



INN-O-CRATE®

Регулируемый станок опороса



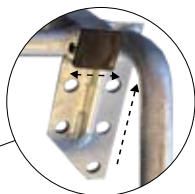
- Больше отлученных поросят.
- Более высокий вес при переводе на доращивание.
- Станок адаптирован к анатомии свиноматки и может быть отрегулирован в зависимости от размеров животного. Это означает безопасный опорос и достаточно места для естественного поведения.
- Конструкция станка позволяет поросятам получить беспрепятственный доступ к соскам свиноматки.
- Регулируемые разделяющие дуги станка минимизируют риск задавливания поросят.
- Гладкие, легко моющиеся поверхности и закругленные углы сводят к минимуму риск накопления грязи.
- Прочная проверенная конструкция облегчает работу персонала.

СТАНОК ОПОРОСА INN-O-CRATE®

Традиционный станок опороса с регулируемым ярмом для свиноматки



Ширина задней дверцы может быть установлена в 10 позиций



Ширина бокса может варьироваться путём размещения крыльев во внешнее или внутреннее отверстие.

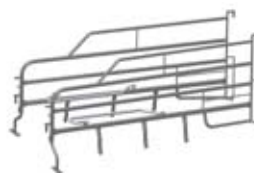
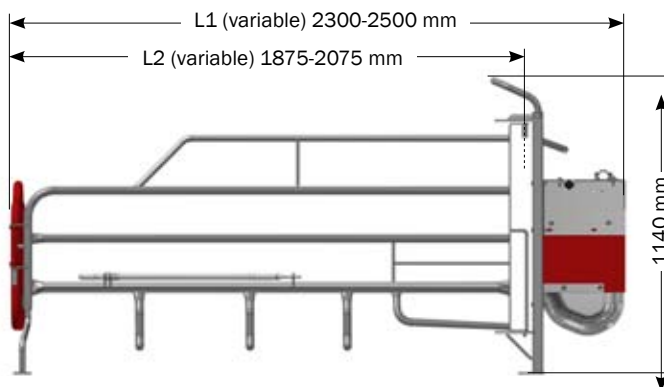
Интервал ширины: 580/670 мм.

Длина бокса также варьируется в зависимости от размещения в отверстиях.

Интервал длины: станок можно укоротить или удлинить на 50 или 100 мм.

ФАКТЫ

| | |
|------------------------|--------------------------|
| Длина станка | 2000 - 2100 мм |
| Ширина станка | 520 - 610 мм |
| Высота станка | 580 - 850 мм |
| Высота боковины клетки | 900 мм |
| Боковина | 33,7 / 42,4 x 2,65 трубы |
| Емкость кормушки | 21 л |



XL стандарт, с наклон. крыльями*

L1 (вкл. задн. дв.): 2400 мм } + 50 или 100 мм

L2 (вкл. задн. дв.): 1975 мм



XL короткая модель, с наклон. крыльями

L1 (вкл. задн. дв.): 2300 мм } + 50 или 100 мм

L2 (вкл. задн. дв.): 1875 мм

▼ КОРМУШКИ

Станок опороса INN-O-CRATE можно комбинировать с кормушками из пластика, нержавеющей стали или с безопасной наклоняемой кормушкой.



Пластиковая кормушка

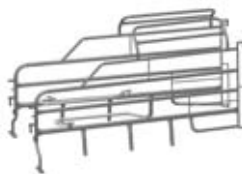


Нержавеющая кормушка



"БЕЗОПАСНАЯ НАКЛОНЯЕМАЯ КОРМУШКА"

Кормушку можно наклонить при помощи рукоятки для легкой и безопасной чистки.



XL стандарт, с наклон. крыльями и верх. надстройкой, экспорт

L1 (вкл. задн. дв.): 2400 мм } + 50 или 100 мм

L2 (вкл. задн. дв.): 1975 мм



XL короткая модель, с наклон. крыльями и верх. надстройкой, экспорт

L1 (вкл. задн. дв.): 2300 мм } + 50 или 100 мм

L2 (вкл. задн. дв.): 1875 мм

*XL стандарт рекомендуется только для станков длиннее 270 см.

B-6513-RU