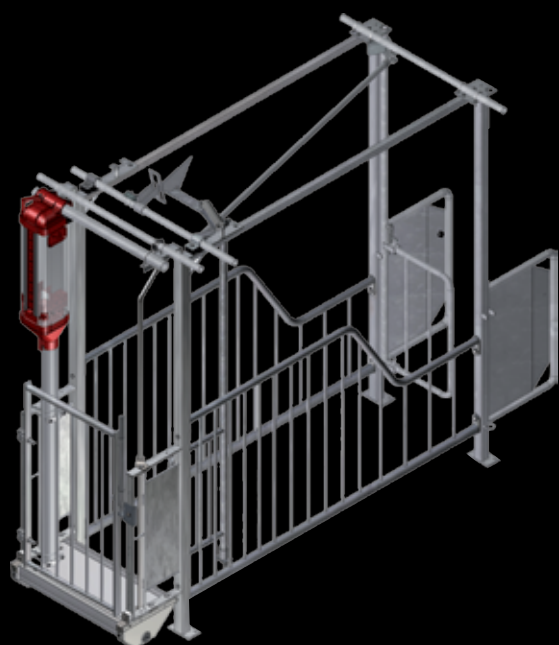




LD-БОКС

Традиционный станок осеменения



- Легкий доступ и достаточно места, как для свиноматок, так и для персонала
- Обеспечивает оптимальную стимуляцию и время на обслуживание
- Корыта, оснащенные закрытыми перегородками, обеспечивают спокойную обстановку во время приема пищи, поэтому снижается фактор стресса
- Открытая передняя часть станка обеспечивает хрюке максимальный контакт, а также оптимальное стимулирование свиноматки
- Закругленные части оборудования препятствуют травмированию животных
- Максимальное использование пространства

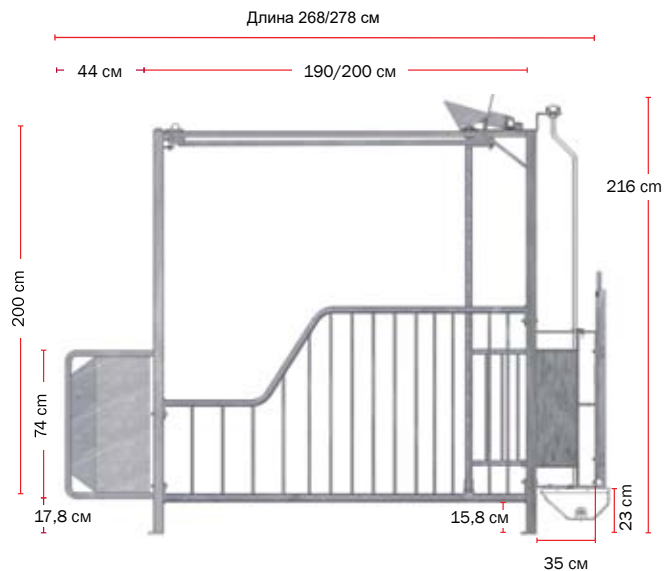
LD-БОКС

Удобство как для свиноматок, так и для работников

LD-бокс - это традиционный станок осеменения. Секционные калитки отлично функционируют и дают свинье свободу выбора. Животное может выбрать – остаться в станке или перейти в свободное отделение с соломенной подстилкой. Свиноматки лучше переносят установление иерархии в группе перед осеменением, а также создаются благоприятные условия в период ожидания. Легкий доступ через заднюю калитку, управление передними калитками с помощью одной руки и замочная система на высоте 2-х метров – все это создает оптимальные условия для работы.

ТЕХНИЧЕСКИЕ ХАРАКТЕРИСТИКИ

Длина	190 / 200 см (с удлинителем станка)
Высота	200 см
Ширина	60 - 70 см
Опоры	40 x 40 x 4 мм
Верхняя труба	33,7 x 2,65 мм
Нижняя труба	33,7 x 2,65 мм
Перекладки	14 мм твердый круглый чугун
Перед./Задн. кал.	Петли сбоку
Сист. закрытия	На высоте 2 м
Покрытие	Горячее цинкование
Водоснабжение	2 м высота: 1" оцинкованные или нж трубы
Подача воды	½" нж трубы, ниппель из нж стали, 1 на 2 станка



- 1 LD-бокс, боковина станка 190 см*
- 2 Передняя и задняя калитки, оцинкованные
- 3 Корыто из нж стали



- 4 Задняя разделительная стенка 190 см
- 5 Центральное открывание на макс.40 станков

*ВНИМАНИЕ: доступен также станок длиной 200 см с удлиненным передним отсеком.

Изменения в конструкции или материалах предусматриваются. Все права защищены.

B-6504-RU



АКО ФУНКИ РАША, ООО
Воронежская область
396110 с. Верхняя Хава
ул. Калинина, 1



Тел.: +7 911 863 84 47
www.acofunki.ru



FUNKI | EGBJERG