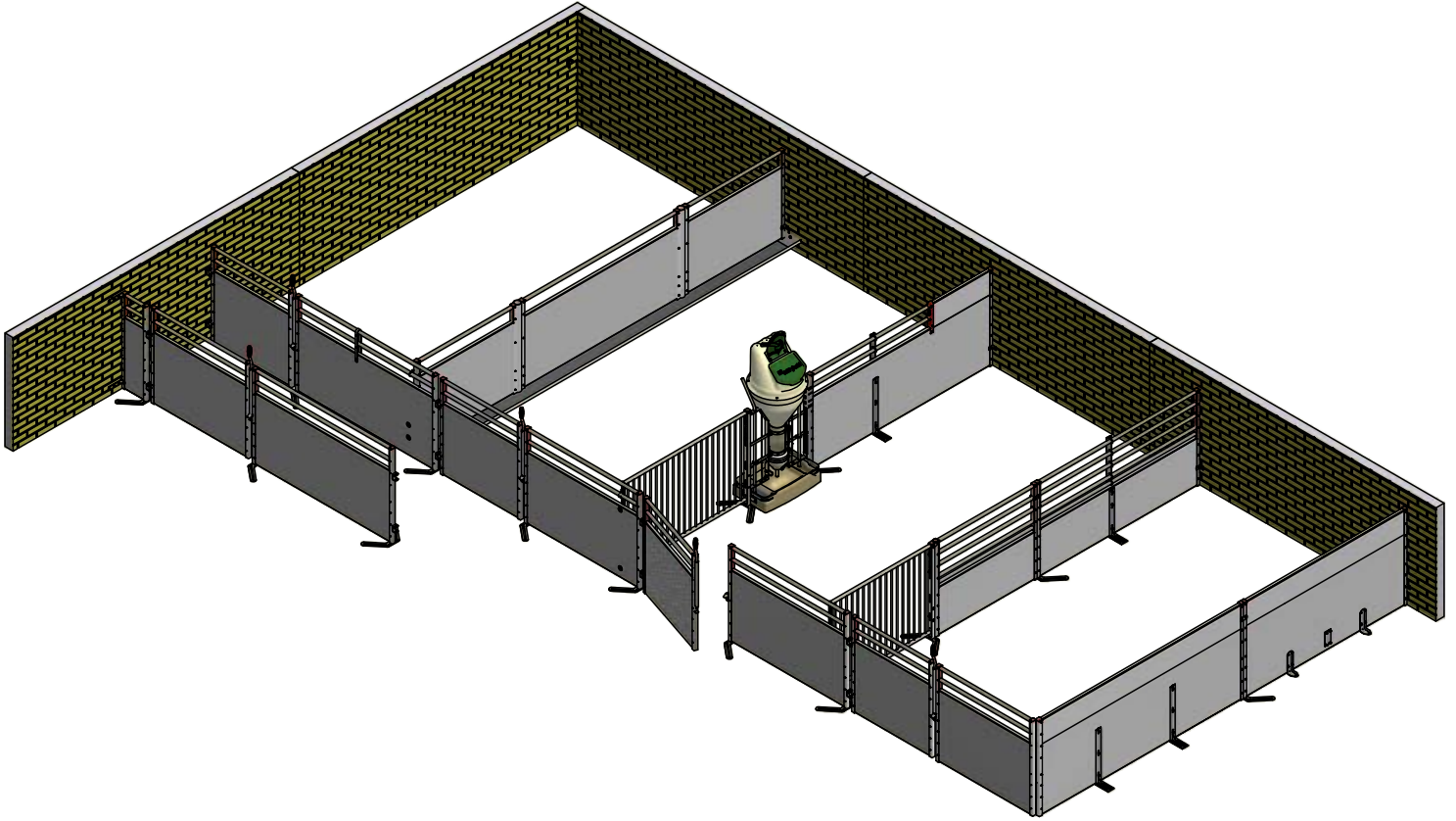


M-6201\_RU

# МОНТАЖНАЯ ИНСТРУКЦИЯ



## CLEAN-O-FLEX 1000 СО ШТИФТОВЫМ ЗАМКОМ



**ACO FUNKI A/S**

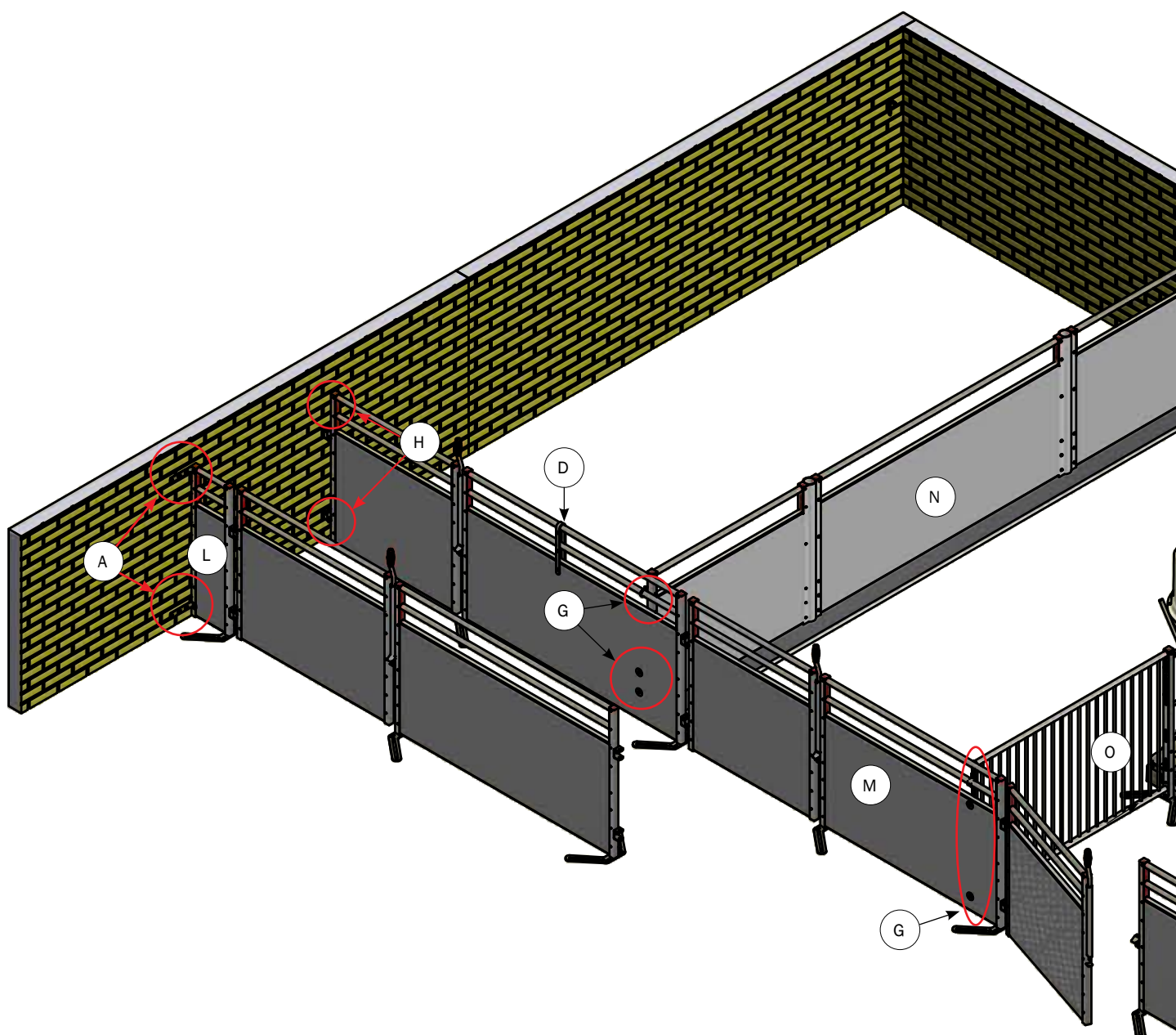
Kirkevænget 5  
DK-7400 Herning

Tel. +45 9711 9600

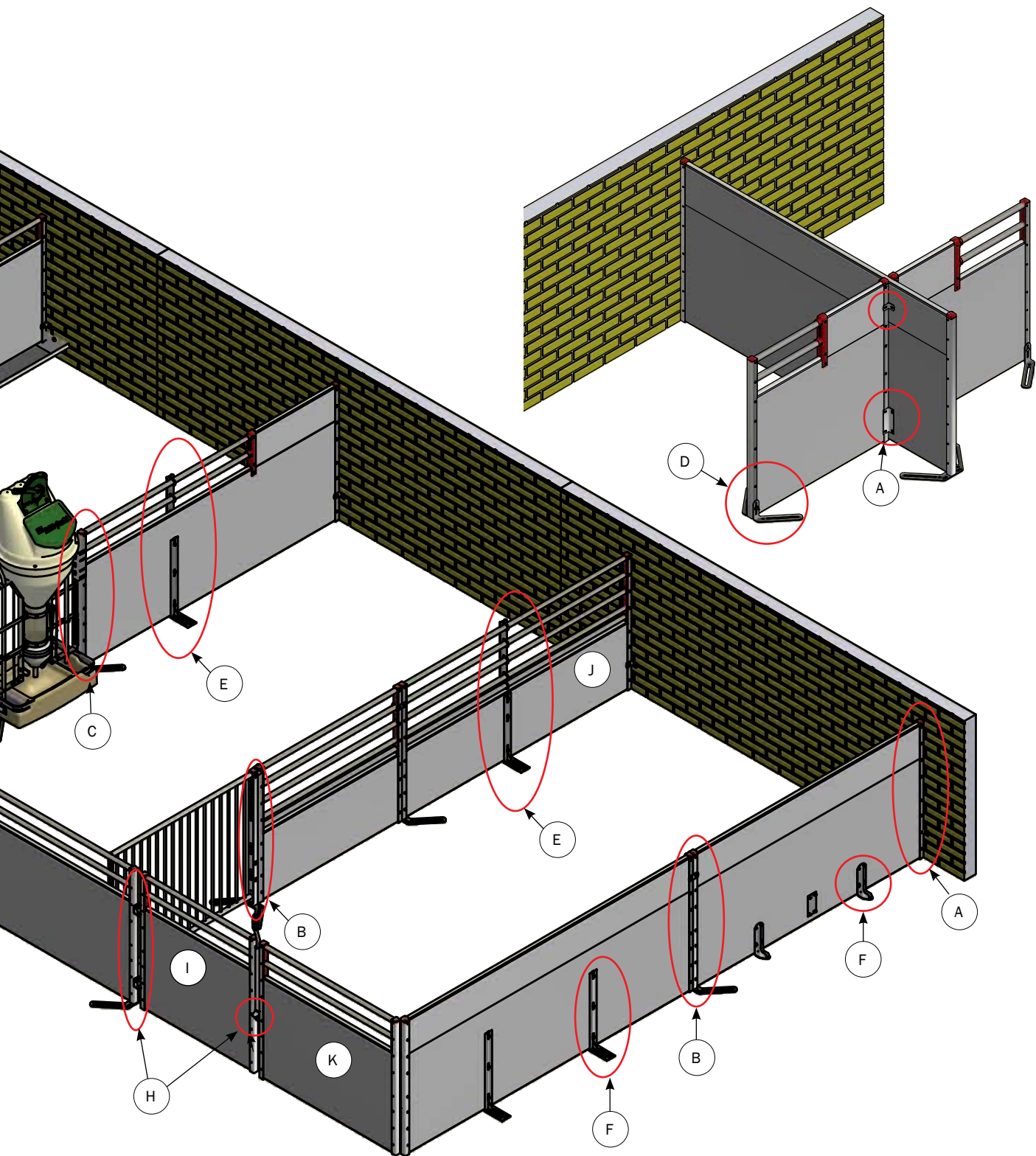
Fax +45 9711 9677

[www.acofunki.com](http://www.acofunki.com)

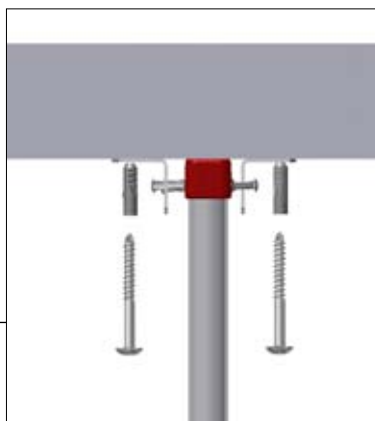
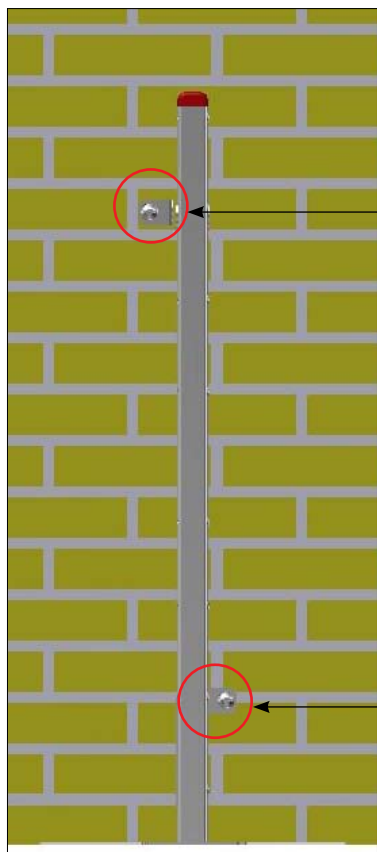
**DANISH DESIGN | GERMAN QUALITY | GLOBAL EXPERIENCE**



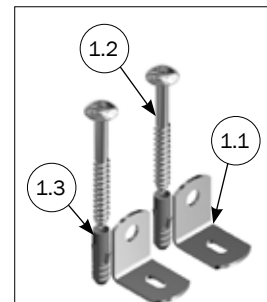
№	СТР.	ОПИСАНИЕ
A	4	МОНТАЖ К СТЕНЕ/ МОНТАЖ ДВОЙНАЯ ПВХ СТЕНА К U-СТОЙКЕ
B	5	МОНТАЖ 2 СТОРОН В ПРОДОЛЖЕНИЕ ДРУГ ДРУГА/U-СТОЙКА К РЕШЕТКЕ
C	6	МОНТАЖ U-СТОЙКИ К КОРМОРАЗДАТЧИКУ
D	7	МОНТАЖ СВОБОДНОЙ ОСНОВЫ/ СТАБИЛИЗАЦИЯ ТРУБ
E	8	СТАБИЛИЗАЦИЯ ПЕРЕГОРОДКИ
F	9-10	СТАБИЛИЗАЦИЯ В ЗОНЕ ОТДЫХА
G	11-13	МОНТАЖ К ПЕРЕДНЕЙ ЧАСТИ
H	14-16	МОНТАЖ И РЕГУЛИРОВКА КАЛИТКИ
I	17-21	СПИСОК ДЕТАЛЕЙ КАЛИТКИ НЕ В СБОРКЕ В100
J	22-29	СПИСОК ДЕТАЛЕЙ ПЕРЕГОРОДКИ НЕ В СБОРКЕ В100
K	30-35	СПИСОК ДЕТАЛЕЙ ПЕРЕДНЕЙ ЧАСТИ НЕ В СБОРКЕ С ЗАЩЕЛКОЙ В100
L	36-41	СПИСОК ДЕТАЛЕЙ ПЕРЕДНЕЙ ЧАСТИ НЕ В СБОРКЕ С ПЕТЛЯМИ В100
M	32-46	СПИСОК ДЕТАЛЕЙ ПЕРЕДНЕЙ ЧАСТИ НЕ В СБОРКЕ С ПЕТЛЯМИ/ПОЛУАТЕЛЕМ В100
N	47-50	СПИСОК ДЕТАЛЕЙ СТЕНЫ ЖИДКОГО КОРМЛЕНИЯ НЕ В СБОРКЕ В100
O	51	РЕШЕТКИ В100



## МОНТАЖ U-СТОЙКИ К СТЕНЕ

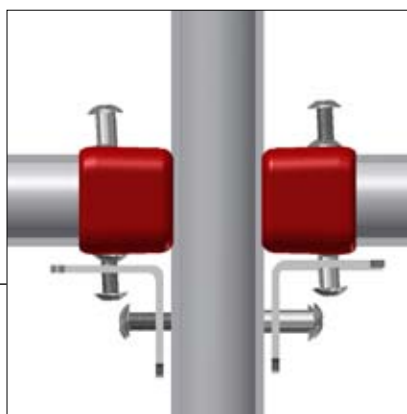
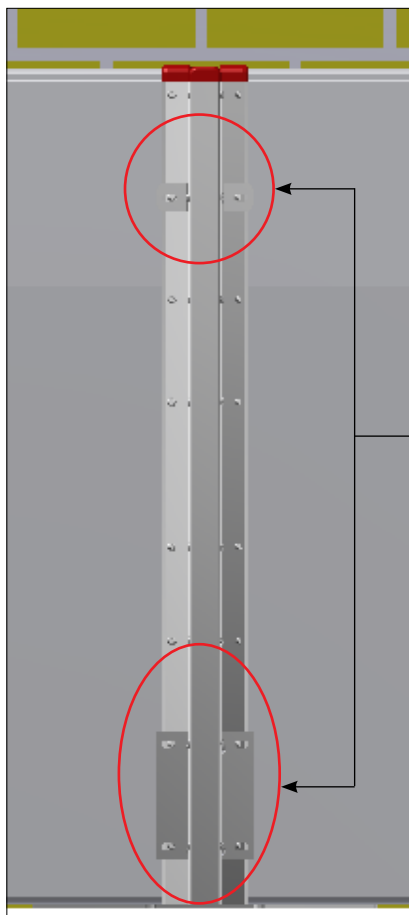


Кронштейн установлен с соединительным винтом от стойки.

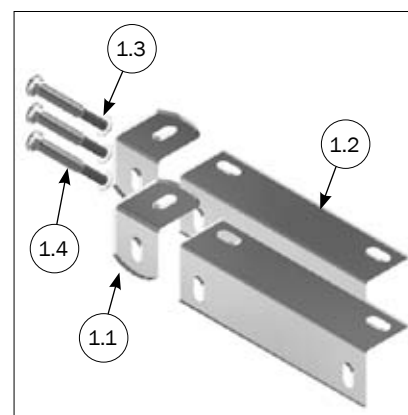


СПИСОК ДЕТАЛЕЙ			
№	ШТ.	АРТИКУЛ	ОПИСАНИЕ
1	1	38520	МОНТАЖНЫЙ НАБОР ДЛЯ U-СТОЙКИ К СТЕНЕ
1.1	2	30906	НАСТЕННЫЙ КРОНШТЕЙН УГОЛ/ПВХ ПАНЕЛЬ
1.2	2	67444	10 X 70 ВИНТ BUTTON HEAD TORX 50 НЖ СТАЛЬ
1.3	2	39900001	СТЕННОЙ ДЮБЕЛЬ 12 ММ

## УСТАНОВКА U-СТОЙКИ К ДВОЙНОЙ ПВХ СТЕНЕ

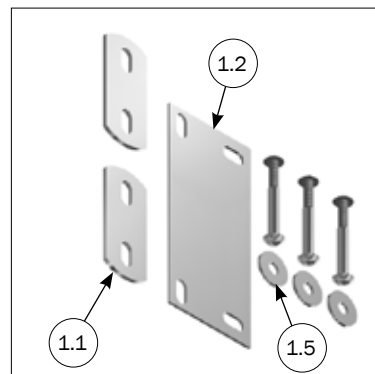
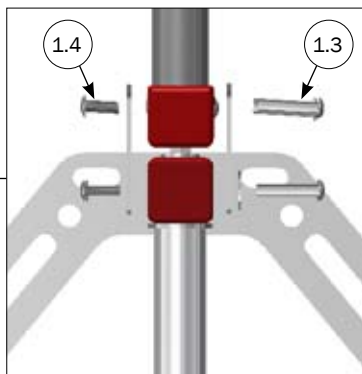
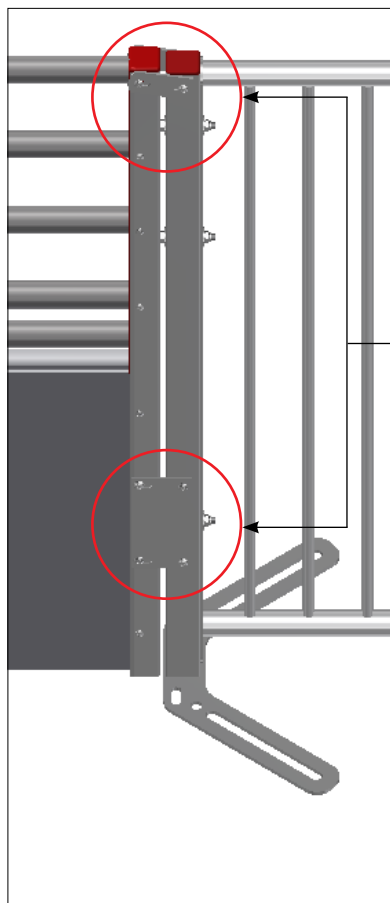


Для монтажа только 1 стены, см. стр. 13.



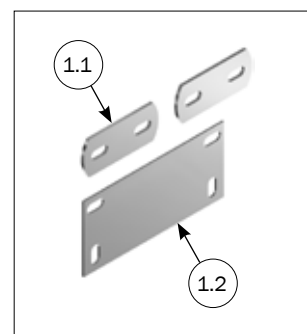
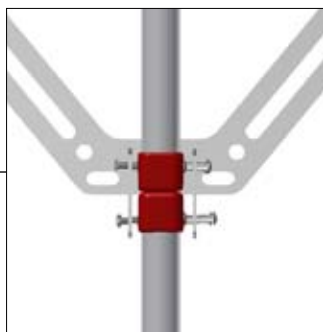
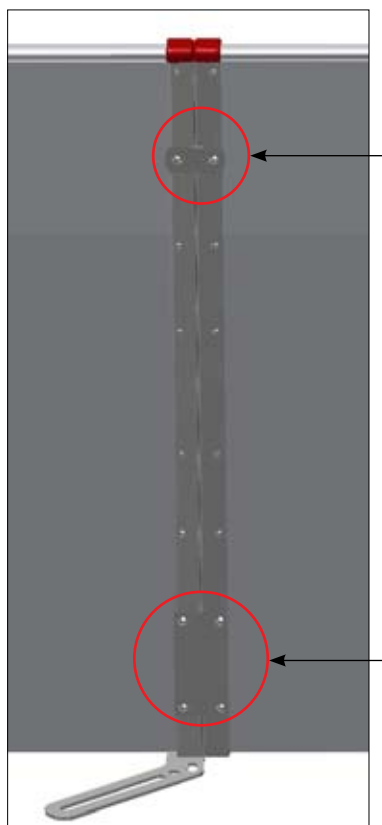
СПИСОК ДЕТАЛЕЙ			
№	ШТ.	АРТИКУЛ	ОПИСАНИЕ
1	1	38530	МОНТАЖНЫЙ НАБОР ДЛЯ ДВОЙНОЙ U-СТОЙКИ К ПАНЕЛИ/СТЕНЕ
1.1	2	30900	НАСТЕННЫЙ КРОНШТЕЙН МАЛЫЙ
1.2	2	30901	УГОЛОК КРЕПЛЕНИЯ, ДЛИННЫЙ
1.3	3	39106020	СОЕДИНИТЕЛЬНЫЙ ВИНТ М6Х20 ММ, НЕРЖ. СТАЛЬ
1.4	3	39206037	ВТУЛКА НЕРЖ.СТАЛЬ М6Х37

## УСТАНОВКА U-СТОЙКИ К РЕШЕТКЕ



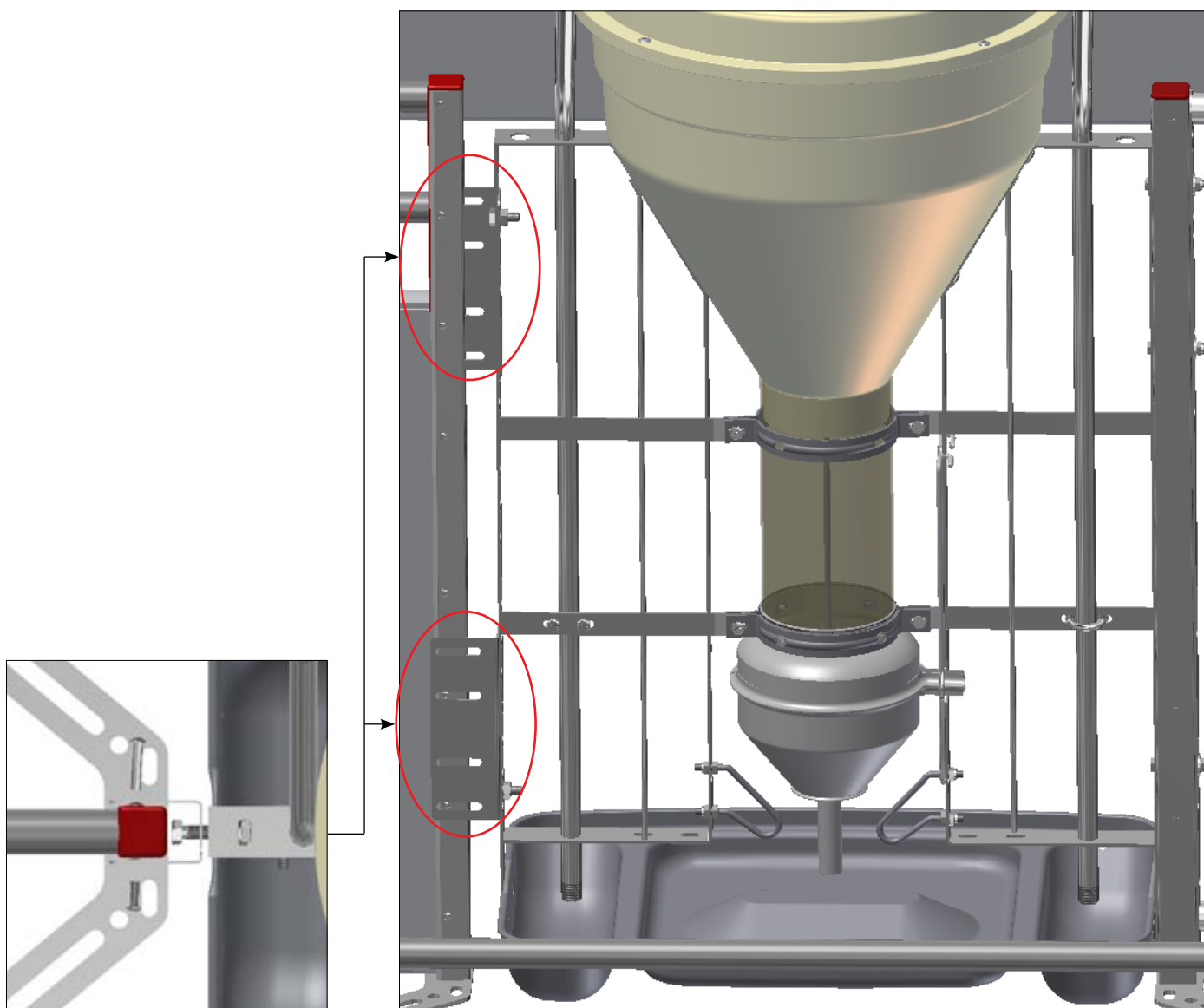
СПИСОК ДЕТАЛЕЙ			
№	ШТ.	АРТИКУЛ	ОПИСАНИЕ
1	1	38525	МОНТАЖНЫЙ НАБОР ДЛЯ U-СТОЙКИ К РЕШЕТКЕ
1.1	2	30902	КРЕПЕЖ ЖЕЛЕЗНЫЙ ПЛОСКИЙ, МАЛЕНЬКИЙ
1.2	1	30903	КРЕПЕЖ ЖЕЛЕЗНЫЙ ПЛОСКИЙ, БОЛЬШОЙ
1.3	3	39206037	ВТУЛКА НЕРЖ.СТАЛЬ М6Х37
1.4	3	39106020	СОЕДИНИТЕЛЬНЫЙ ВИНТ М6Х20 ММ, НЕРЖ. СТАЛЬ
1.5	3	35600058	ШАЙБА 8,4Х24Х2 ММ, НЕРЖ. СТАЛЬ

## МОНТАЖ 2-Х ПЕРЕГОРОДОК В ПРОДОЛЖЕНИЕ ДРУГ ДРУГА

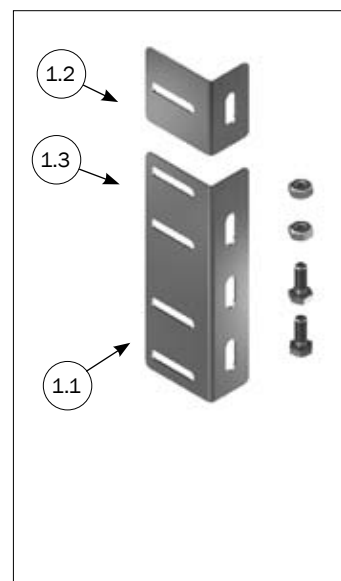


Кронштейн установлен с соединительным винтом от стойки.

СПИСОК ДЕТАЛЕЙ			
№	ШТ.	АРТИКУЛ	ОПИСАНИЕ
1	1	38522	МОНТАЖНЫЙ НАБОР ДЛЯ ДВУХ СТОРОН С УДЛИНЕНИЕМ
1.1	2	30902	КРЕПЕЖ ЖЕЛЕЗНЫЙ ПЛОСКИЙ, МАЛЫЙ
1.2	1	30903	КРЕПЕЖ ЖЕЛЕЗНЫЙ ПЛОСКИЙ, БОЛЬШОЙ

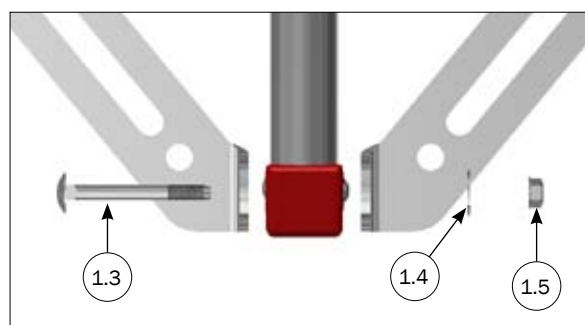


Кронштейн установлен с соединительным винтом от стойки.

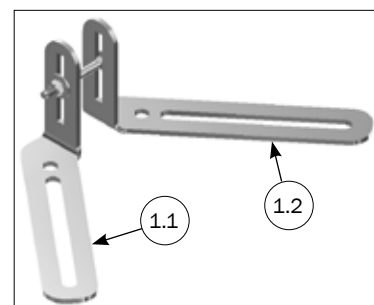


СПИСОК ДЕТАЛЕЙ			
№	ШТ.	АРТИКУЛ	ОПИСАНИЕ
1	1	38524	МОНТАЖНЫЙ НАБОР ДЛЯ U-СТОЙКИ К АВТОМАТУ
1.1	2	30904	TUBE-O-MAT® КРОНШТЕЙН
1.2	2	30310025	КРЕПЁЖНЫЙ ВИНТ M10X25 НЕРЖ. СТАЛЬ
1.3	2	33510017	ГАЙКА M10 DIN 934, A2, ОБР. ВОСКОМ, НЕРЖ. СТАЛЬ

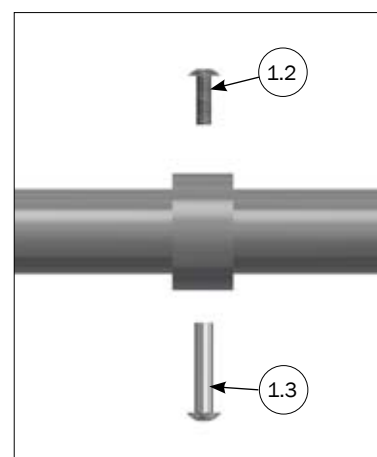
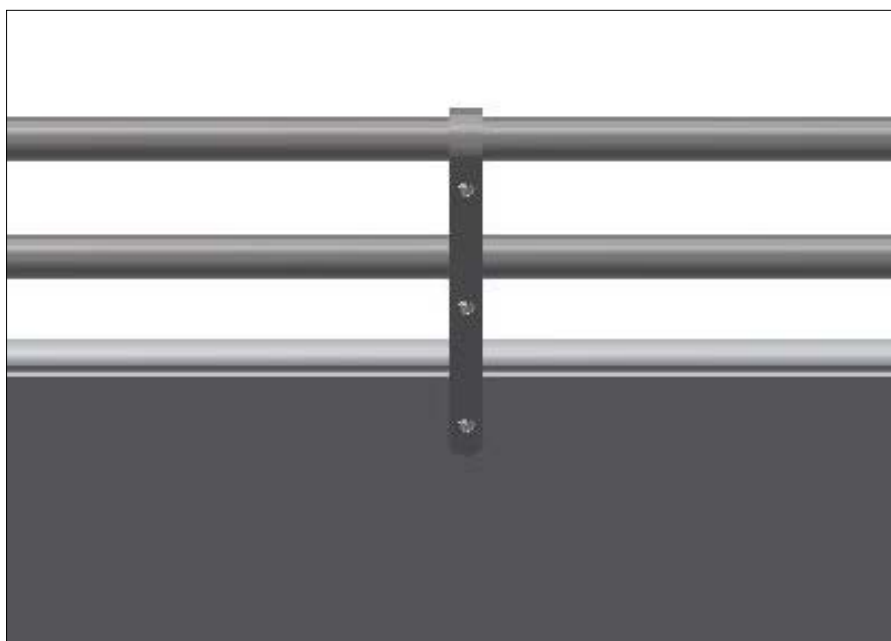
## УСТАНОВКА СВОБОДНОЙ ОСНОВЫ



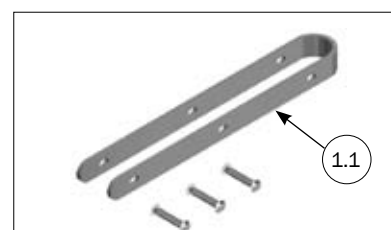
СПИСОК ДЕТАЛЕЙ			
№	ШТ.	АРТИКУЛ	ОПИСАНИЕ
1	1	4900803	НАБОР ПОДНОЖЕК, ЛЕВАЯ И ПРАВАЯ
1.1	1	8450702	ПОЛОВИННАЯ ЛАПКА Д/ПОДНОЖКИ, ПРАВАЯ, НЖ
1.2	1	8450701	ПОЛОВИННАЯ ЛАПКА Д/ПОДНОЖКИ, ЛЕВАЯ, НЖ
1.3	1	36308075	ВИНТ С ГРИБОВИДНОЙ ГОЛОВКОЙ, НЕРЖ. М8Х75
1.4	1	35600058	ШАЙБА 8,4Х24Х2 ММ, НЕРЖ. СТАЛЬ
1.5	1	68552	М8 ФЛАНЦЕВАЯ ГАЙКА DIN 6923 А2

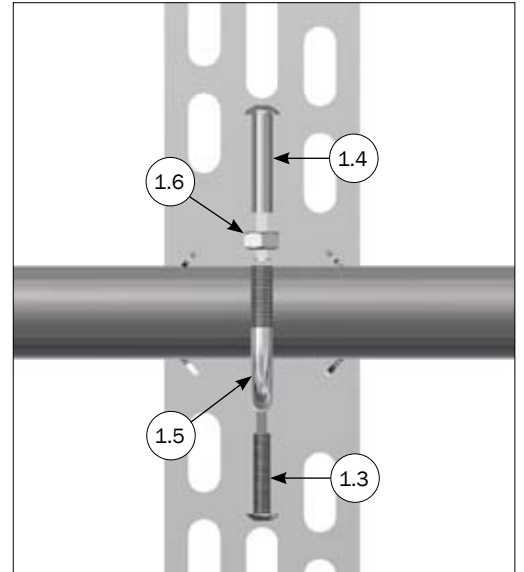
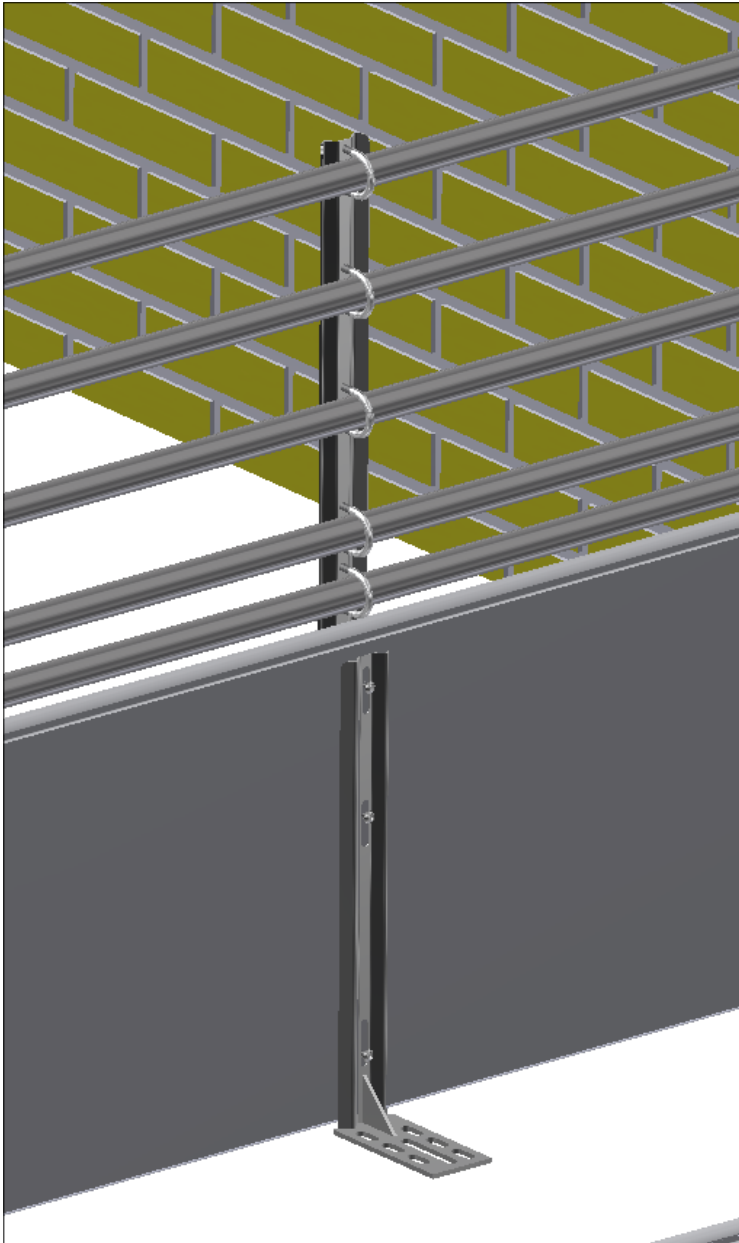


## СТАБИЛИЗАЦИЯ ДЛЯ ТРУБ

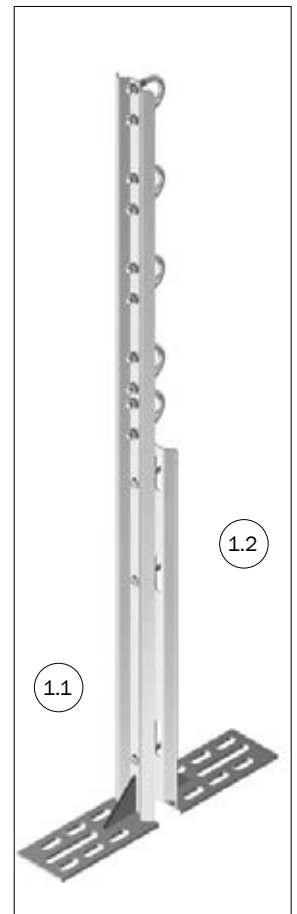


СПИСОК ДЕТАЛЕЙ			
№	ШТ.	АРТИКУЛ	ОПИСАНИЕ
1	1	4900331	ДЕРЖАТЕЛЬ Д/ПАНЕЛИ И ТРУБЫ, С БОЛТАМИ
1.1	1	4920331	ПОДДЕРЖКА ДЛЯ ПАНЕЛИ И РЕШЕТОК
1.2	3	39106020	СОЕДИНИТЕЛЬНЫЙ ВИНТ М6Х20 ММ, НЕРЖ. СТАЛЬ
1.3	3	39206037	ВТУЛКА НЕРЖ.СТАЛЬ М6Х37





Если длина перегородки составляет 2500 мм или более, должен быть установлен столб стабилизации.



## СПИСОК ДЕТАЛЕЙ

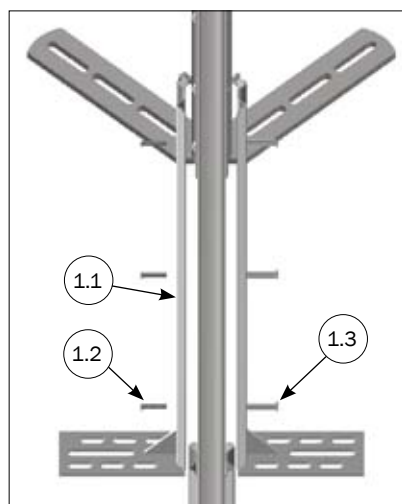
№	ШТ.	Артикул	Описание
		38927	СТАБИЛИЗИРУЮЩАЯ ОПора ПВХ ПАНЕЛЬ/2 ТРУБЫ В100 БЕЗ БОЛТОВ Д/ПОЛА
1	1	38918	СТАБИЛИЗИРУЮЩАЯ ОПора Д/ПВХ ПАНЕЛИ/5 ТРУБ В100 БЕЗ БОЛТОВ Д/ПОЛА
1.1	1	38916	СТАБИЛИЗИРУЮЩАЯ ОПора В100 CLEAN-O-FLEX 102,4 CM
1.2	3	38917	СТАБИЛИЗИРУЮЩАЯ ОПора В50 CLEAN-O-FLEX 49,5 CM
1.3	3	39106020	СОЕДИНИТЕЛЬНЫЙ ВИНТ М6Х20 MM, НЕРЖ. СТАЛЬ
1.4	3	39206037	ВТУЛКА НЕРЖ.СТАЛЬ М6Х37
1.5	5	90100062	U-ОБРАЗНАЯ ШПИЛЬКА1", НЕРЖ. СТАЛЬ
1.6	10	33508013	ГАЙКА М8 DIN 934, НЕРЖ. СТАЛЬ, ОБР. ВОСКОМ



## СТАБИЛИЗАЦИЯ В ЗОНЕ ОТДЫХА СО СТОЙКОЙ ДЛЯ ПВХ ПАНЕЛИ



Для стабилизации в зоне отдыха на каждые 130 см должно быть установлено: «38923».



38923  
СТОЙКА СТАБИЛИЗАЦИИ ПВХ В75/В100 НЕ ВКЛЮЧАЯ БОЛТЫ ДЛЯ ПОЛА



СПИСОК ДЕТАЛЕЙ			
№	ШТ.	АРТИКУЛ	ОПИСАНИЕ
1	1	38923	СТАБИЛИЗИРУЮЩАЯ ОПОРА ПВХ ПАНЕЛЬ В75/В100 БЕЗ БОЛТОМ Д/ПОЛА
1.1	2	38910	СТАБИЛИЗИРУЮЩАЯ ОПОРА В75 CLEAN-O-FLEX 63 CM
1.2	3	39106020	СОЕДИНИТЕЛЬНЫЙ ВИНТ М6Х20 ММ, НЕРЖ. СТАЛЬ
1.3	3	39206037	ВТУЛКА НЕРЖ.СТАЛЬ М6Х37

## СТАБИЛИЗАЦИЯ В ЗОНЕ ОТДЫХА С НИЗКОЙ ПОДДЕРЖИВАЮЩЕЙ ОСНОВОЙ



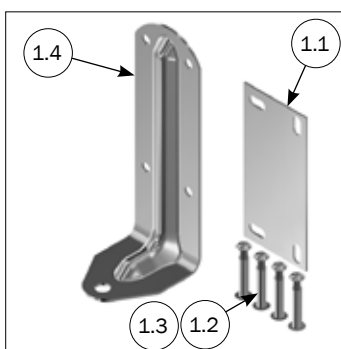
Для стабилизации в зоне отдыха необходимо на каждые 130 см устанавливать «4900802» или «4900806».



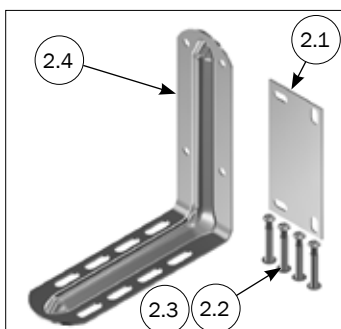
4900806  
ПОДДЕРЖИВАЮЩАЯ ОСНОВА ДЛЯ  
БЕТОНА, CLEAN-O-FLEX



4900802  
ПОДДЕРЖИВАЮЩАЯ ОСНОВА ДЛЯ  
РЕШЕЧАТЫХ ПОЛОВ, CLEAN-O-FLEX

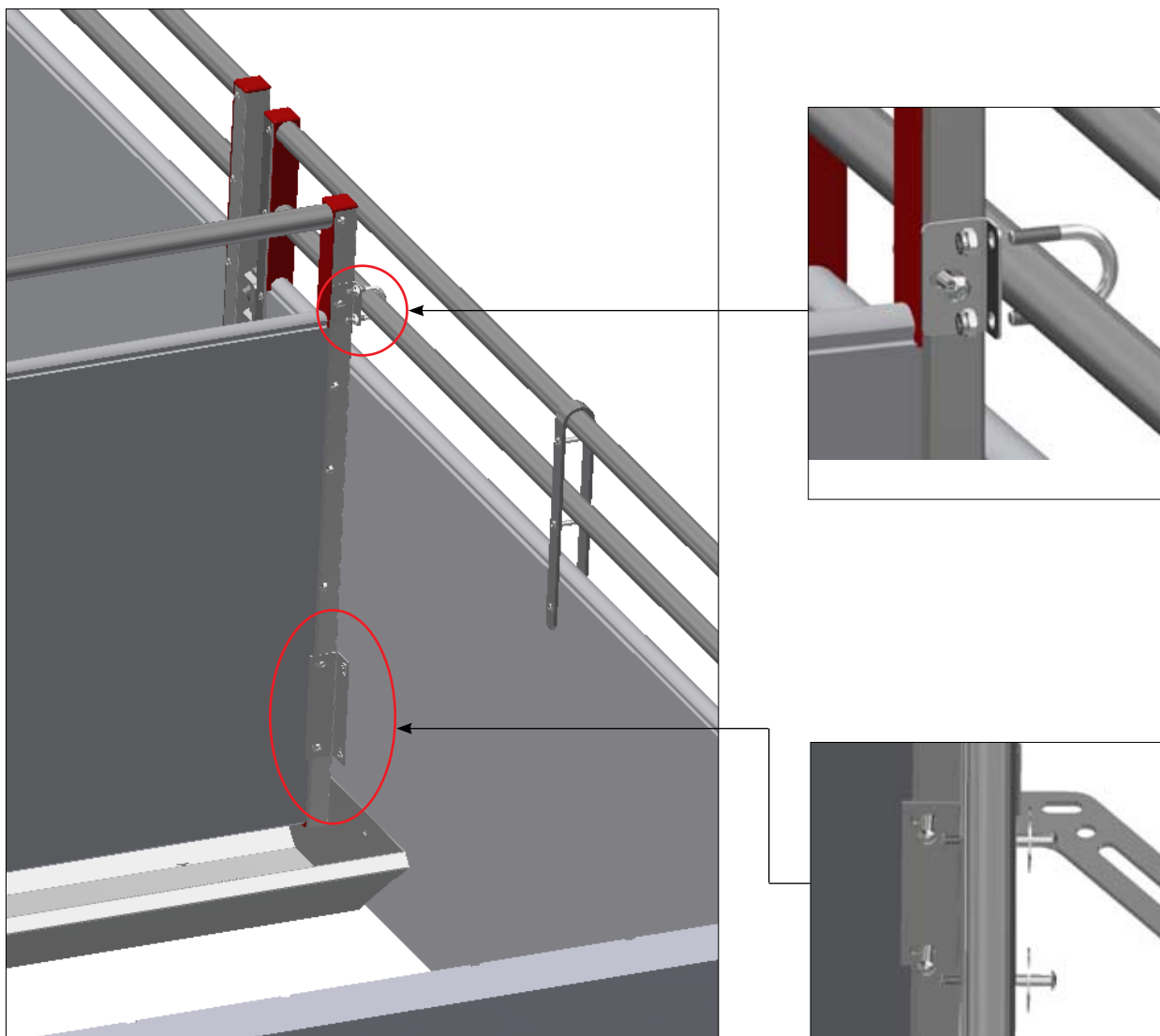


СПИСОК ДЕТАЛЕЙ			
№	ШТ.	Артикул	ОПИСАНИЕ
1	1	4900806	ПОДНОЖКА ДЛЯ БЕТОНА CLEAN-O-FLEX
1.1	1	30903	КРЕПЕЖ ЖЕЛЕЗНЫЙ ПЛОСКИЙ, БОЛЬШОЙ
1.2	4	39106020	СОЕДИНИТЕЛЬНЫЙ ВИНТ М6Х20 ММ, НЕРЖ. СТАЛЬ
1.3	4	39206037	ВТУЛКА НЕРЖ.СТАЛЬ М6Х37
1.4	1	30806	ПОДНОЖКА ДЛЯ БЕТОНА

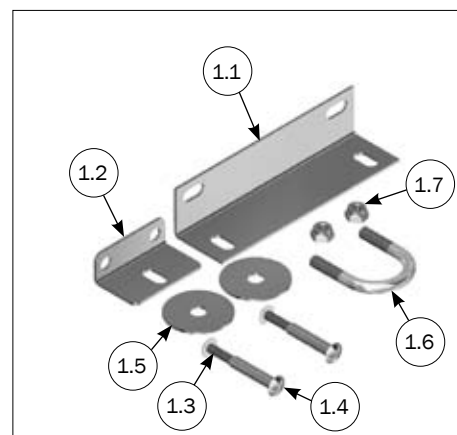


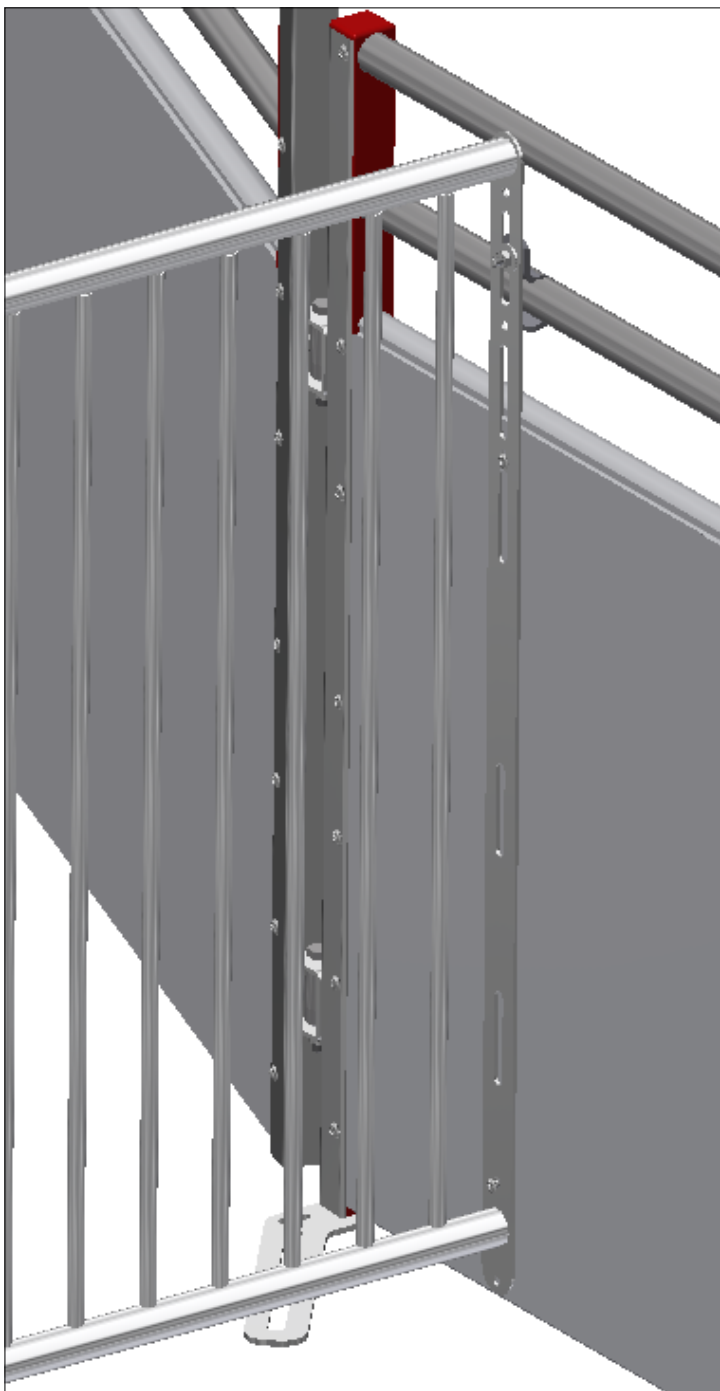
СПИСОК ДЕТАЛЕЙ			
№	ШТ.	Артикул	ОПИСАНИЕ
2	1	4900802	ПОДНОЖКА ДЛЯ РЕШЕТОК CLEAN-O-FLEX
2.1	1	30903	КРЕПЕЖ ЖЕЛЕЗНЫЙ ПЛОСКИЙ, БОЛЬШОЙ
2.2	4	39106020	СОЕДИНИТЕЛЬНЫЙ ВИНТ М6Х20 ММ, НЕРЖ. СТАЛЬ
2.3	4	39206037	ВТУЛКА НЕРЖ.СТАЛЬ М6Х37
2.4	1	30802	ПОДНОЖКА ДЛЯ РЕШЕТКИ

## УСТАНОВКА U-СТОЙКИ К ПЕРЕДНЕЙ ЧАСТИ ПВХ ПАНЕЛИ/ТРУБЫ



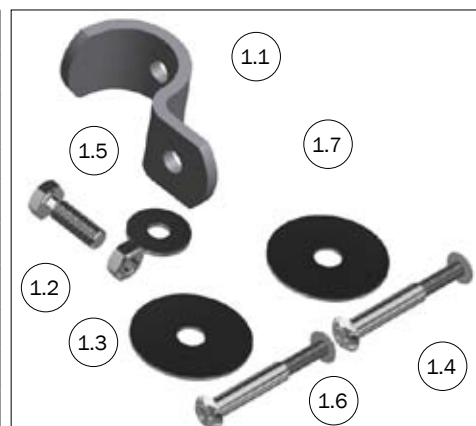
СПИСОК ДЕТАЛЕЙ			
№	ШТ.	АРТИКУЛ	ОПИСАНИЕ
1	1	38527	МОНТАЖНЫЙ НАБОР ДЛЯ U-СТОЙКИ К ПЕРЕДНЕЙ ЧАСТИ ПАНЕЛЬ/ТРУБА
1.1	1	30901	УГОЛОК КРЕПЛЕНИЯ, ДЛИННЫЙ
1.2	1	30898	УГЛОВОЙ КРЕПЕЖ ВЕРХ.ТРУБЫ, МАЛЕННИКИЙ
1.3	2	39106020	СОЕДИНИТЕЛЬНЫЙ ВИНТ М6Х20 ММ, НЕРЖ. СТАЛЬ
1.4	2	39206037	ВТУЛКА НЕРЖ.СТАЛЬ М6Х37
1.5	2	20037	ОСНОВНОЙ ЗАЖИМ ДЛЯ ВОДЫ Ø10, 5/Ø451,5 А2
1.6	1	90100062	U-ОБРАЗНАЯ ШПИЛЬКА1", НЕРЖ. СТАЛЬ
1.7	2	33908001	КОНТРГАЙКА М8 DIN 985-А2, НЕРЖ. СТАЛЬ, ОБР. ВОСКОМ

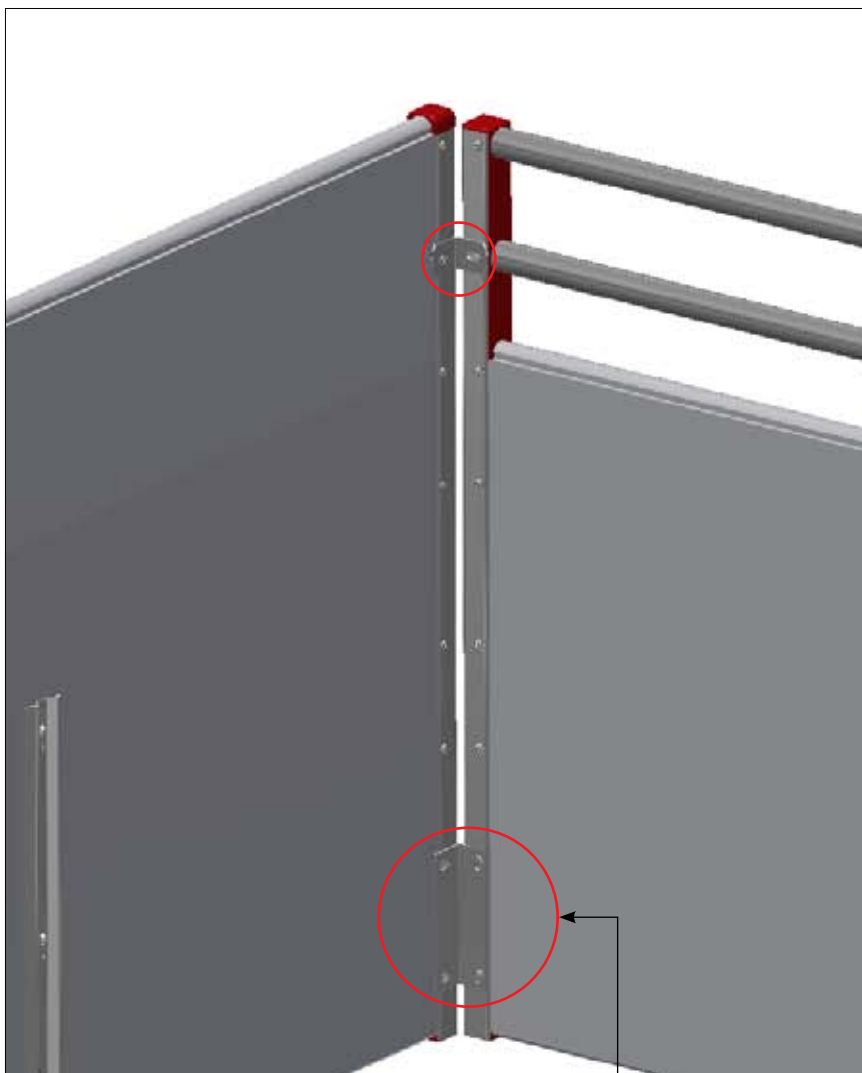




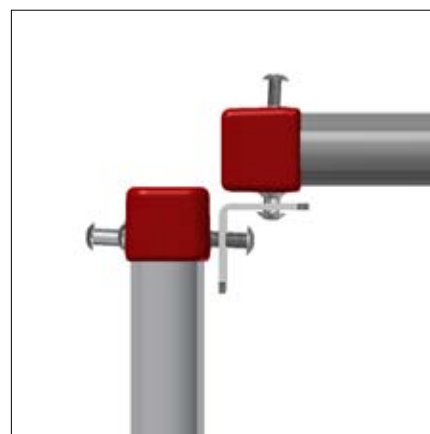
**СПИСОК ДЕТАЛЕЙ**

№	ШТ.	Артикул	ОПИСАНИЕ
1	1	38528	МОНТАЖНЫЙ НАБОР ДЛЯ РЕШЕТКИ Н75-100 К ПЕРЕДНЕЙ ЧАСТИ ПАНЕЛЬ/ТРУБА
1.1	1	1620081	ТРУБНЯ ПОДВЕСКА ДЛЯ ТРУБЫ 1" С Ø9 NU
1.2	1	30308025	КРЕПЁЖНЫЙ ВИНТ НЕРЖ. М8Х25
1.3	1	33508013	ГАЙКА М8 DIN 934, НЕРЖ. СТАЛЬ, ОБР. ВОСКОМ
1.4	2	39106020	СОЕДИНИТЕЛЬНЫЙ ВИНТ М6Х20 ММ, НЕРЖ. СТАЛЬ
1.5	1	35600058	ШАЙБА 8,4Х24Х2 ММ, НЕРЖ. СТАЛЬ
1.6	2	39206037	ВТУЛКА НЕРЖ.СТАЛЬ М6Х37
1.7	2	20037	ОСНОВНОЙ ЗАЖИМ ДЛЯ ВОДЫ Ø10, 5/Ø451,5 А2

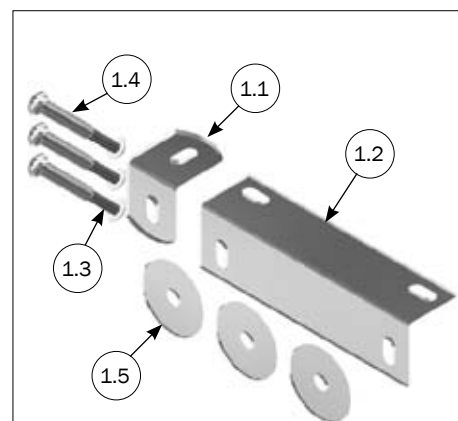




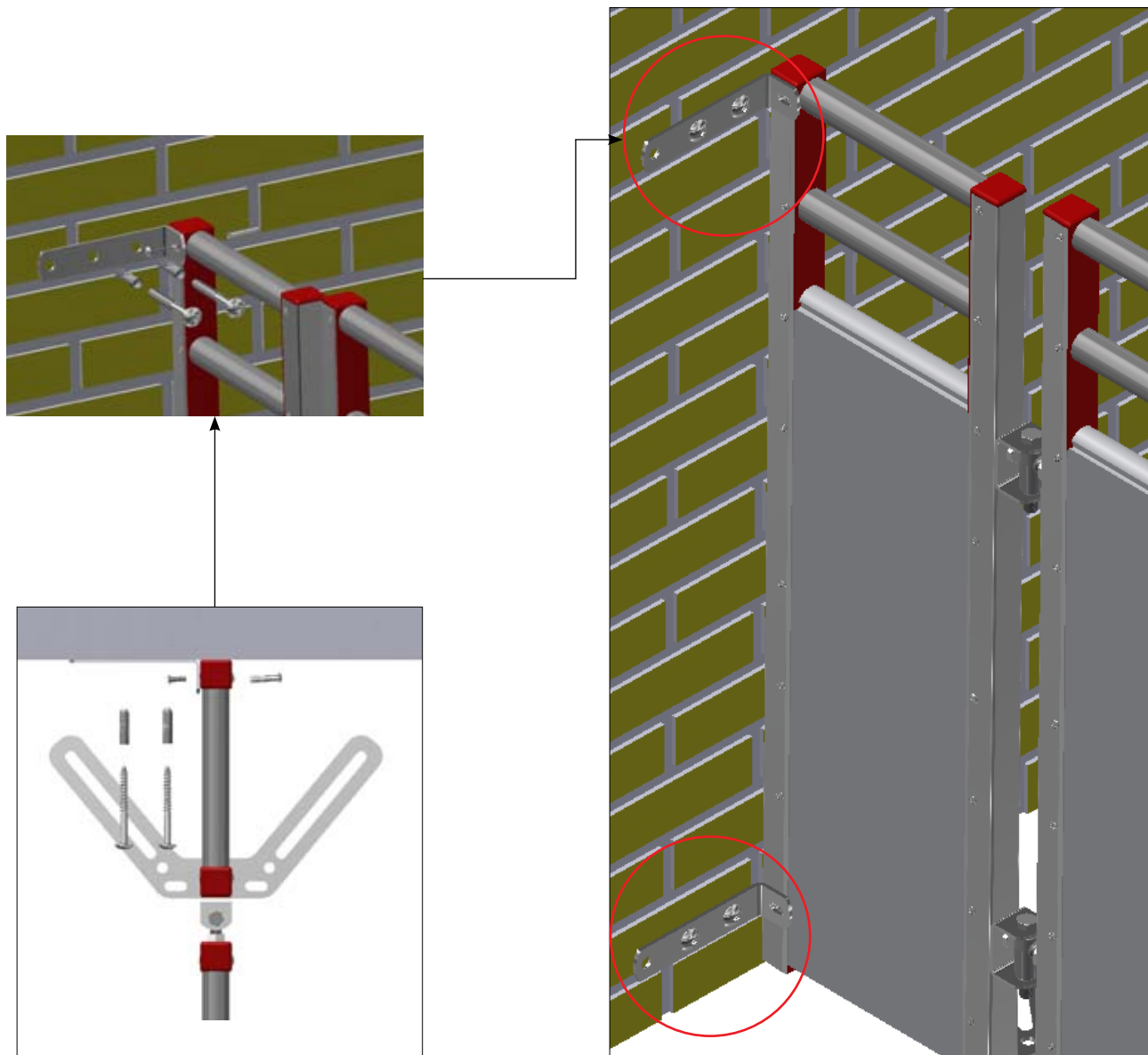
Кронштейн на U-стойке крепится с помощью соединительного винта от стойки. **Позиции 1,3-1,4 и 1,5** не используются.



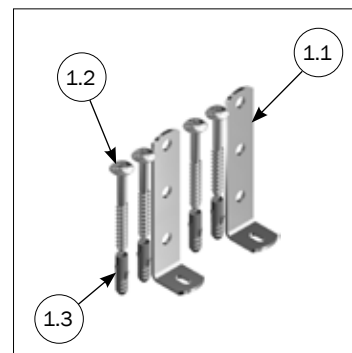
СПИСОК ДЕТАЛЕЙ			
№	ШТ.	АРТИКУЛ	ОПИСАНИЕ
1	1	38526	МОНТАЖНЫЙ НАБОР ДЛЯ U-СТОЙКИ К ПЕРЕДНЕЙ ЧАСТИ ПАНЕЛЬ
1.1	1	30900	НАСТЕННЫЙ КРОНШТЕЙН МАЛЫЙ
1.2	1	30901	УГОЛОК КРЕПЛЕНИЯ, ДЛИННЫЙ
1.3	3	39106020	СОЕДИНИТЕЛЬНЫЙ ВИНТ М6Х20 ММ, НЕРЖ. СТАЛЬ
1.4	3	39206037	ВТУЛКА НЕРЖ.СТАЛЬ М6Х37
1.5	3	20037	ОСНОВНОЙ ЗАЖИМ ДЛЯ ВОДЫ Ø10, 5/Ø451,5 A2



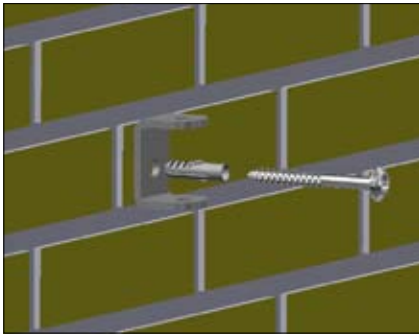
## УСТАНОВКА ПЕРЕДНЕЙ ЧАСТИ К СТЕНЕ



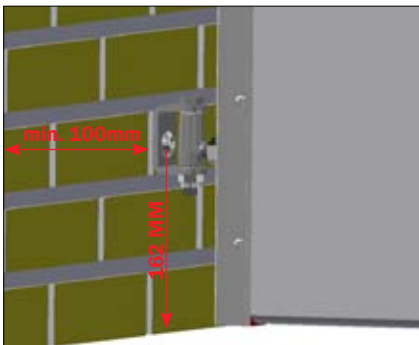
СПИСОК ДЕТАЛЕЙ			
№	ШТ.	Артикул	Описание
		38519	МОНТАЖНЫЙ НАБОР ДЛЯ ПЕРЕДНЕЙ ЧАСТИ К СТЕНЕ
1.1	2	30899	НАСТЕННЫЙ КРОНШТЕЙН ДЛИННЫЙ
1.2	4	67444	10 X 70 ВИНТ BUTTON HEAD TORX 50 НЖ СТАЛЬ
1.3	4	39900001	СТЕННОЙ ДЮБЕЛЬ 12 ММ



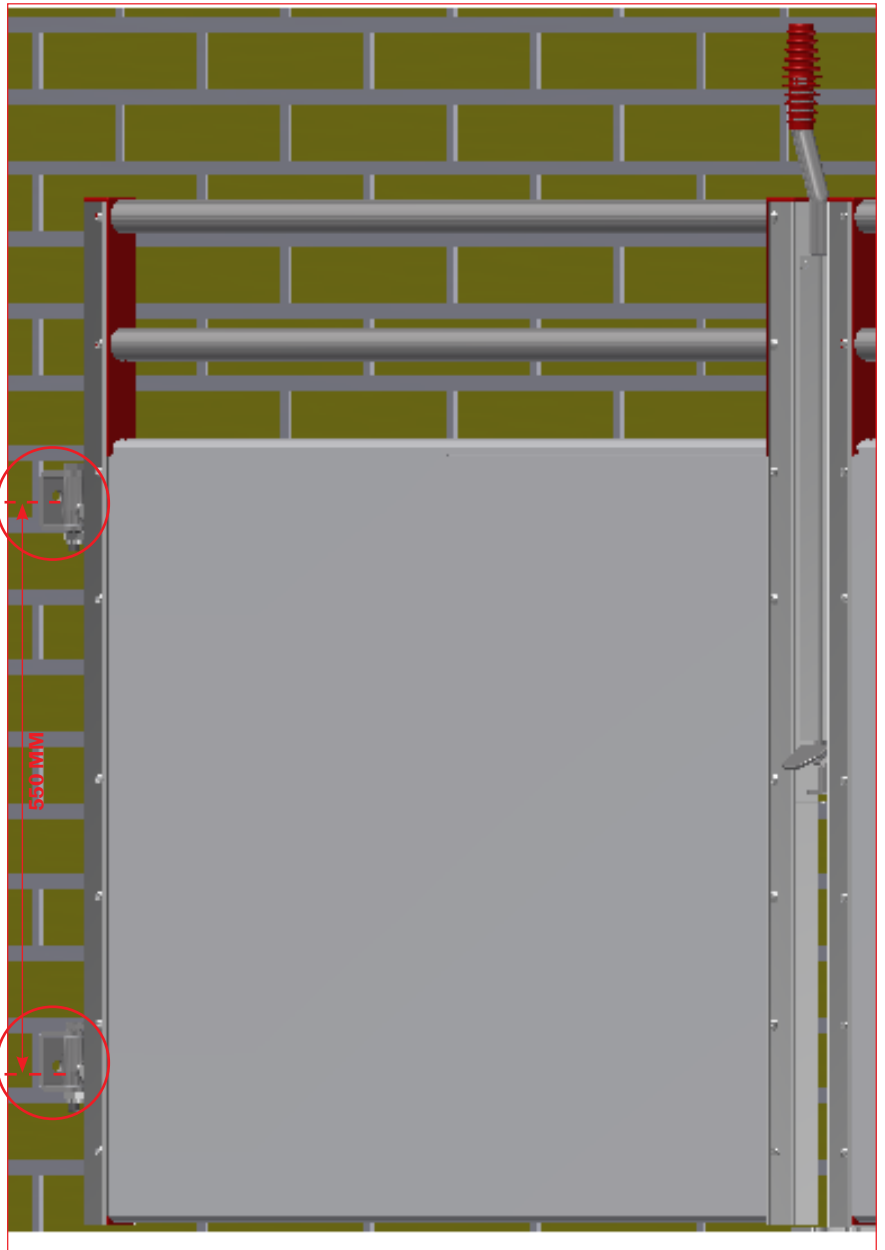
## УСТАНОВКА КАЛИТКИ К СТЕНЕ



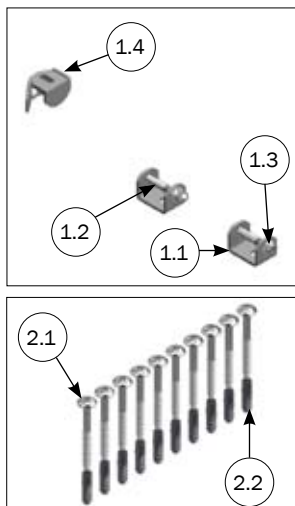
Для монтажа на стене используйте «4800010»  
10 ШТ. ВИНТЫ КРЕПЕЖНЫЕ 10X70 + ДЮБЕЛЯ



Расстояние от края стены до кронштейна мин. 100мм.  
Расстояние от пола до центрального отверстия в кронштейне 162 мм.



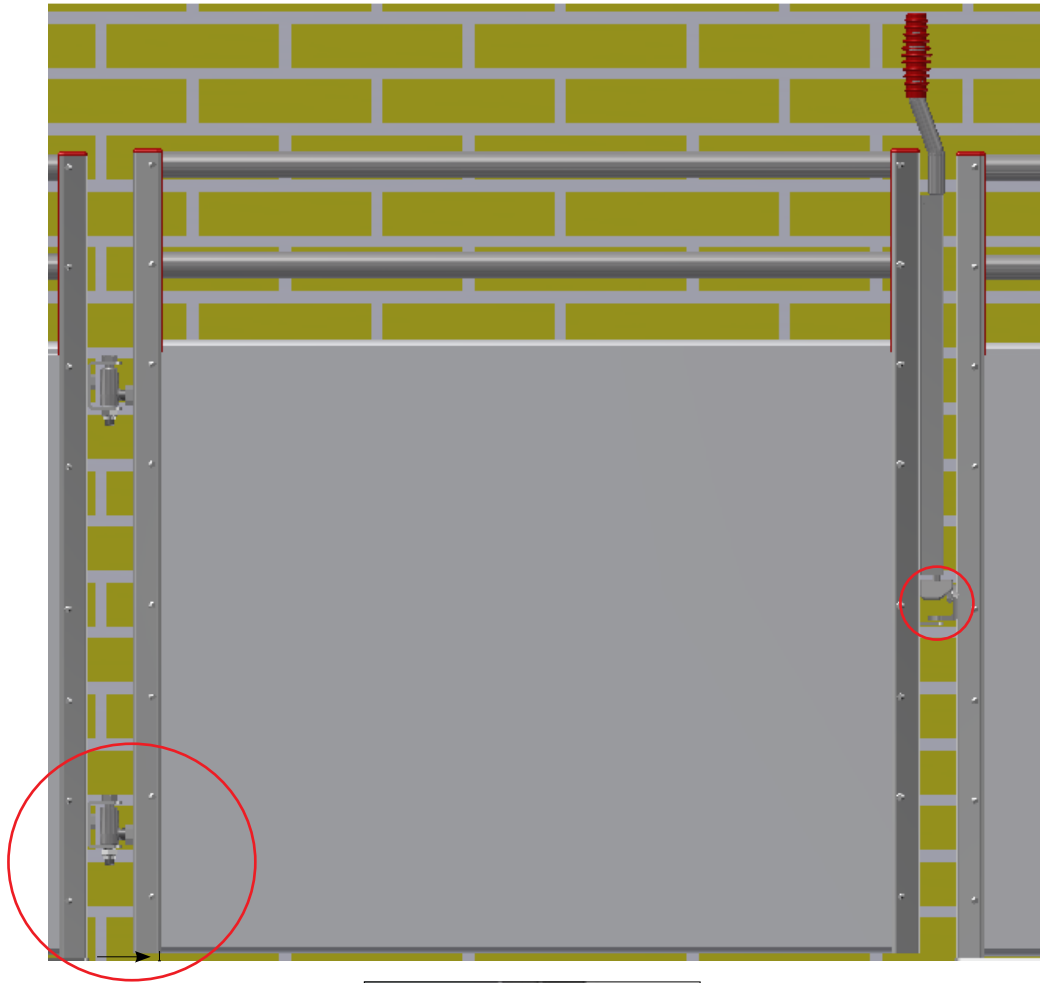
При монтаже калитки у стены **позиция 1.4** не используется.



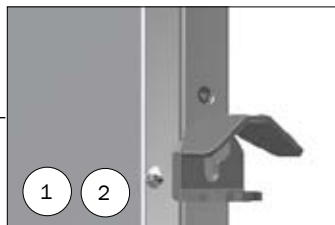
### СПИСОК ДЕТАЛЕЙ

№	ШТ.	АРТИКУЛ	ОПИСАНИЕ
1	1	4000904	НАБОР Д/КАЛИТКИ СО ШТИФТОВЫМ ЗАМКМ
1.1	2	29715HG	INN-O-FLEX ПОДВЕСНОЕ КРЕПЛЕНИЕ
1.2	2	67549	12 X 80 МАШИННЫЙ БОЛТ НЕРЖ.СТАЛЬ
1.3	2	33912000	КОНТРГАЙКА M12 DIN 985-A2 ОБР. ВОСКОМ
1.4	1	1915043	КЛИНОК 40 ММ ОЦИНКОВАННЫЙ
	1	4800010	ВИНТ КРЕПЕЖНЫЙ M10X70+DYB+SK, 10 ШТ., НЕРЖ.СТАЛЬ
2.1	10 (2)	67444	10 X 70 ВИНТ BUTTON HEAD TORX 50 НЖ СТАЛЬ
2.2	10 (2)	39900001	СТЕННОЙ ДЮБЕЛЬ 12 ММ

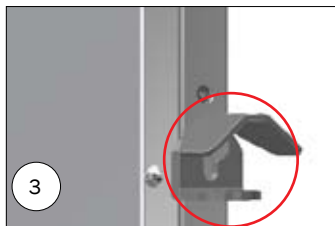
## РЕГУЛИРОВКА КАЛИТКИ



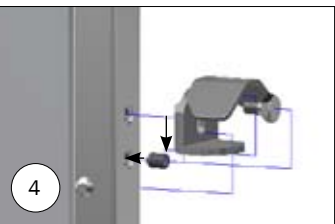
1  
Расстояние между полом и нижним краем калитки 10 мм.



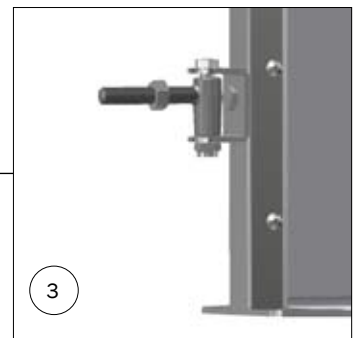
1 2  
Щеколда устанавливается в нижнем отверстии.



3  
Для регулировки щеколды: болт ослабить, отрегулировать и затянуть.



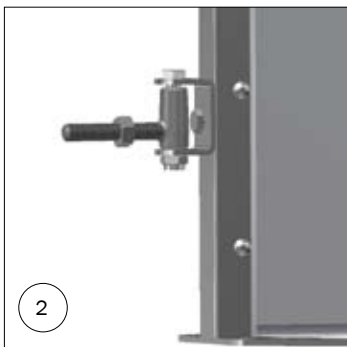
4  
Щеколда перемещается в верхнее отверстие.



3  
Расстояние между полом и нижним краем калитки 30 мм.



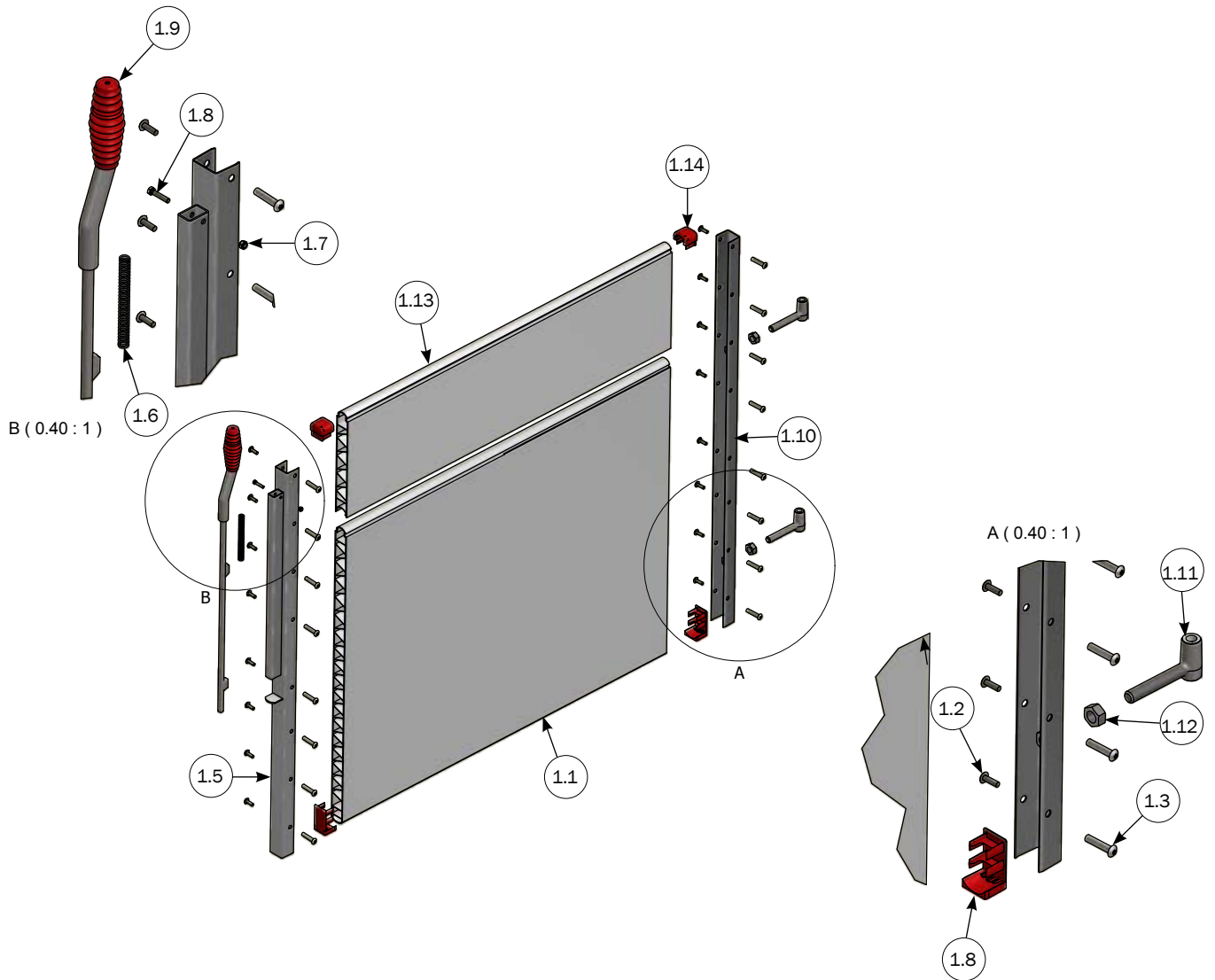
4  
Расстояние между полом и нижним краем калитки 40 мм.



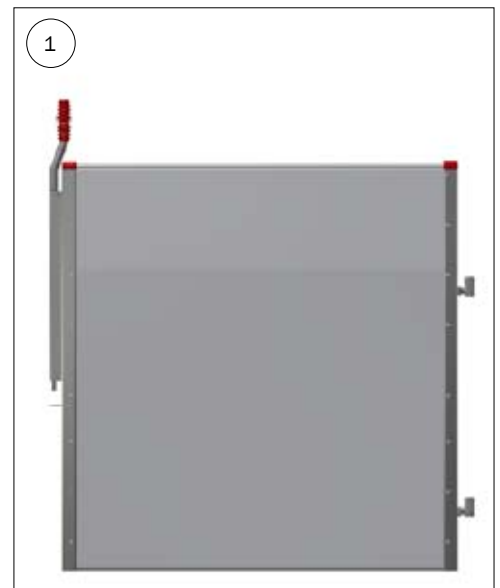
2  
Расстояние между полом и нижним краем калитки 20 мм.



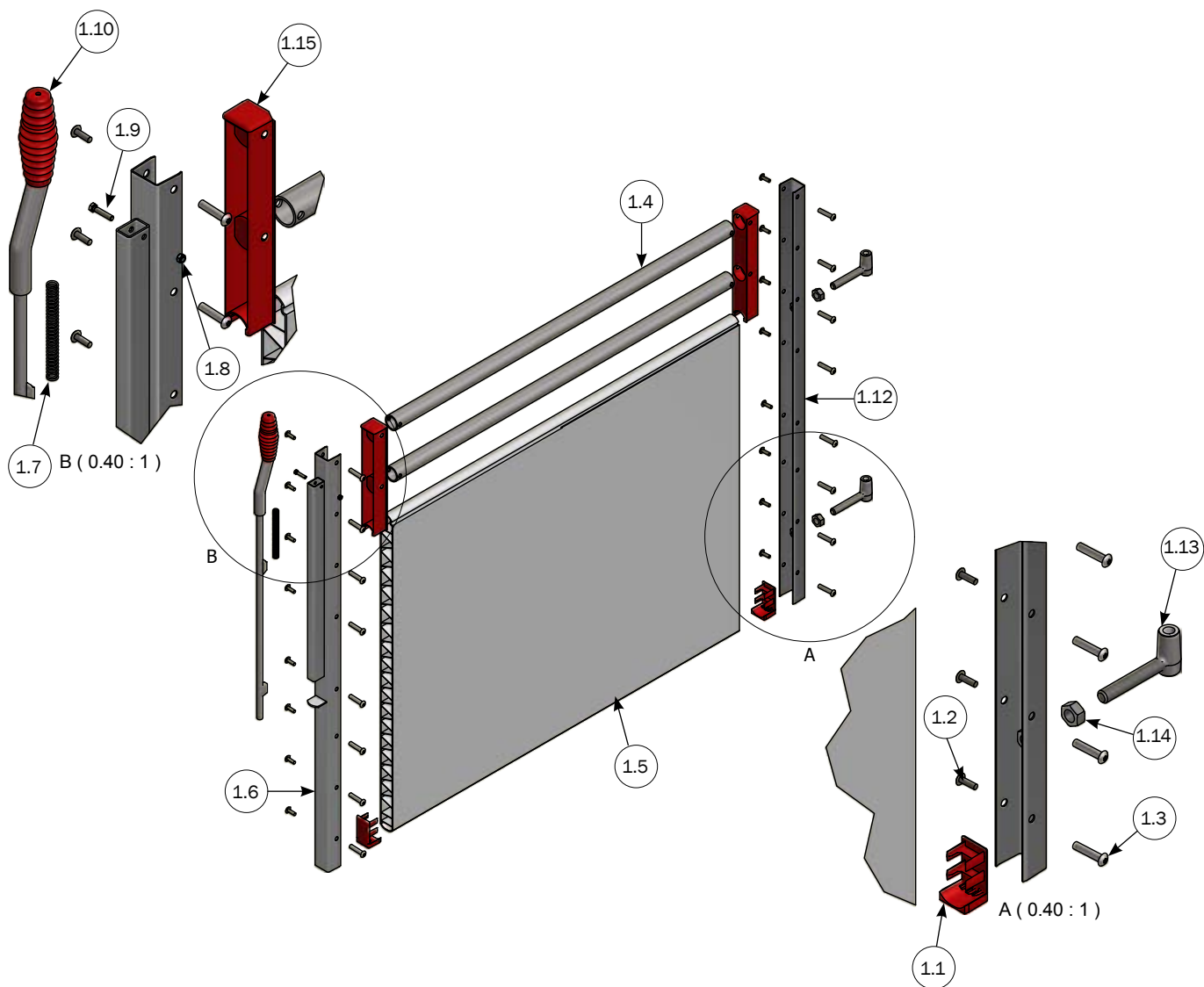
# КАЛИТКА ДЛЯ CLEAN-O-FLEX 1000 В110 300-1400 ММ ПВХ ПАНЕЛЬ СО ШТИФТОВЫМ ЗАМКОМ



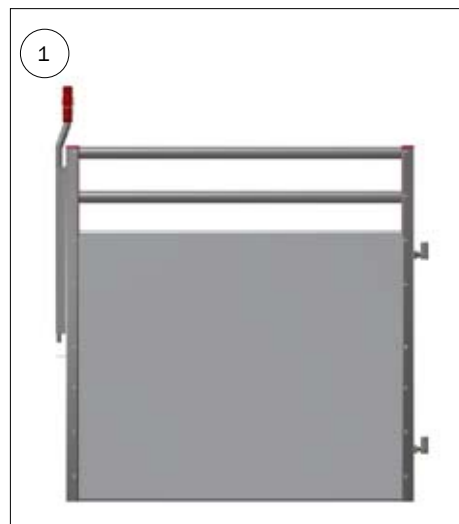
№	Артикул	Описание
1	4210811	КАЛИТКА В100 ПВХ ПАНЕЛЬ 300-1400 ММ С ШТИФТ. ЗАМКОМ
1.1	30013	ПЛАСТИК. ЗАГЛУШКА ДНО 50 СМ/75 СМ ПАНЕЛЬ
1.2	39106020	СОЕДИНИТЕЛЬНЫЙ ВИНТ М6Х20 ММ, НЕРЖ. СТАЛЬ
1.3	39206037	ВТУЛКА НЕРЖ.СТАЛЬ М6Х37
1.4	30105	ПАНЕЛЬ ПВХ 750 ММ, СПЕЦ.ДЛИНА, ЦЕНА ЗА 1 М
1.5	4250532	U-СТОЙКА ДЛЯ ДВЕРИ С ШТИФ-ЗАМКОМ
1.6	9929004	ПРУЖИНА НА СЖАТИЕ 1,6Х12Х115 ММ
1.7	33905000	КОНТРАЙКА М5 DIN 985-A2, ОБР. ВОСКОМ
1.8	30305025	КРЕПЁЖНЫЙ ВИНТ НЕРЖ. М5Х25
1.9	4105183	ШТИФТ.ЗАМОК ДЛЯ КАЛИТКИ ВКЛ.РУКОЯТКУ
1.10	4150211	U-СТОЙКА С БОЛТОМ ДЛЯ ВОРОТ В1003 ММ
1.11	29705HG	INN-O-FLEX БОЛТЫ КОМПЛЕКТ
1.12	68598	ГАЙКА 14 ММ
1.13	30099	ПАНЕЛЬ ПВХ 35Х250 ММ МЕТРАЖОМ, ЦЕНА ЗА 1 М
1.14	30001	ПЛАСТ. ЗАГЛУШКА ДЛЯ ТОП ПАНЕЛИ



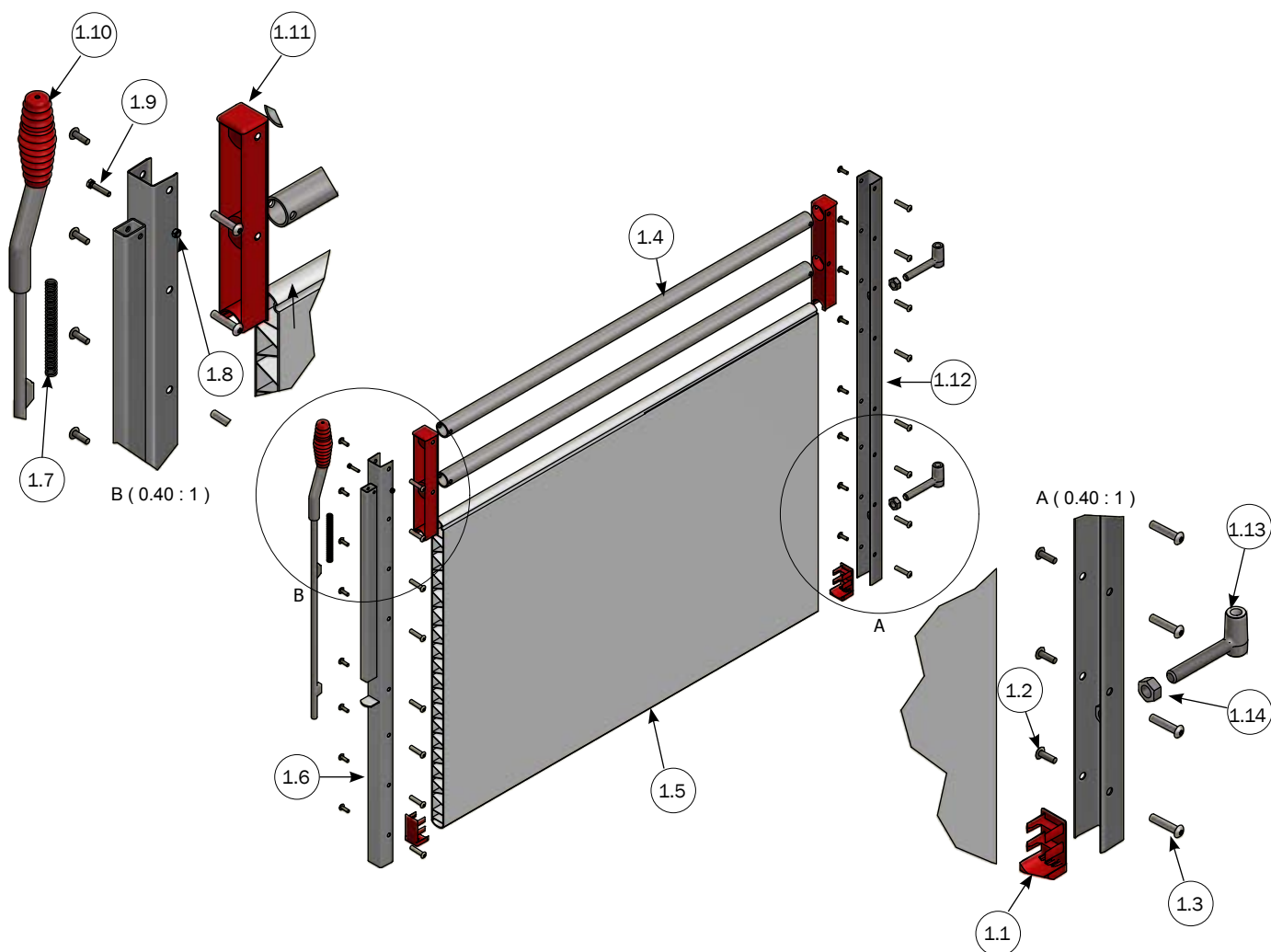
# КАЛИТКА ДЛЯ CLEAN-O-FLEX 1000 В110 300-1400 ММ 2 ТРУБЫ/ПВХ ПАНЕЛЬ СО ШТИФТ. ЗАМКМ



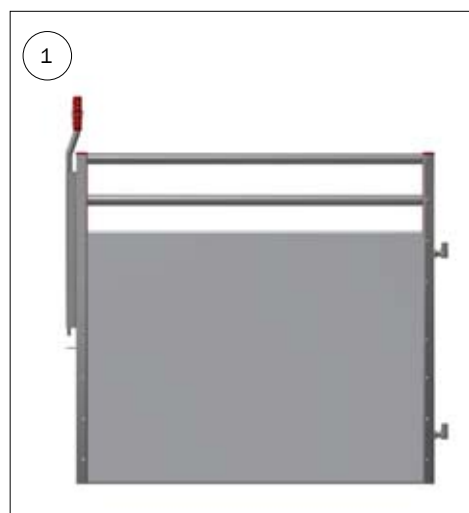
№	Артикул	Описание
1	4210611	КАЛИТКА В100 ПВХ ПАНЕЛЬ/ 2 ТРУБЫ 300-1400 ММ С ШТИФТ.ЗАМКМ
1.1	30013	ПЛАСТИК. ЗАГЛУШКА ДНО 50 СМ/75 СМ ПАНЕЛЬ
1.2	39106020	СОЕДИНИТЕЛЬНЫЙ ВИНТ М6Х20 ММ, НЕРЖ. СТАЛЬ
1.3	39206037	ВТУЛКА НЕРЖ.СТАЛЬ М6Х37
1.4	112406	33,7 X 2,60 ТРУБА ОЦИНКОВ. ЦЕНА ЗА МЕТР, ДЛИНА 6 М
1.5	30105	ПАНЕЛЬ ПВХ 750 ММ, СПЕЦДЛИНА, ЦЕНА ЗА 1 М
1.6	4250532	U-СТОЙКА ДЛЯ ДВЕРИ С ШТИФ-ЗАМКМ
1.7	9929004	ПРУЖИНА НА СЖАТИЕ 1,6Х12Х115 ММ
1.8	33905000	КОНТРАЙКА М5 DIN 985-A2, ОБР. ВОСКОМ
1.9	30305025	КРЕПЁЖНЫЙ ВИНТ НЕРЖ. М5Х25
1.10	4105183	ШТИФТ.ЗАМКМ ДЛЯ КАЛИТКИ ВКЛ.РУКОЯТКУ
1.11	30006	ЗАГЛУШКА ПЛАСТ. Д/ 2 ТРУБ/ПАНЕЛЬ
1.12	4150211	U-СТОЙКА С БОЛОМ ДЛЯ ВОРОТ В1003 ММ
1.13	29705HG	INN-O-FLEX БОЛТЫ КОМПЛЕКТ
1.14	68598	ГАЙКА 14 ММ



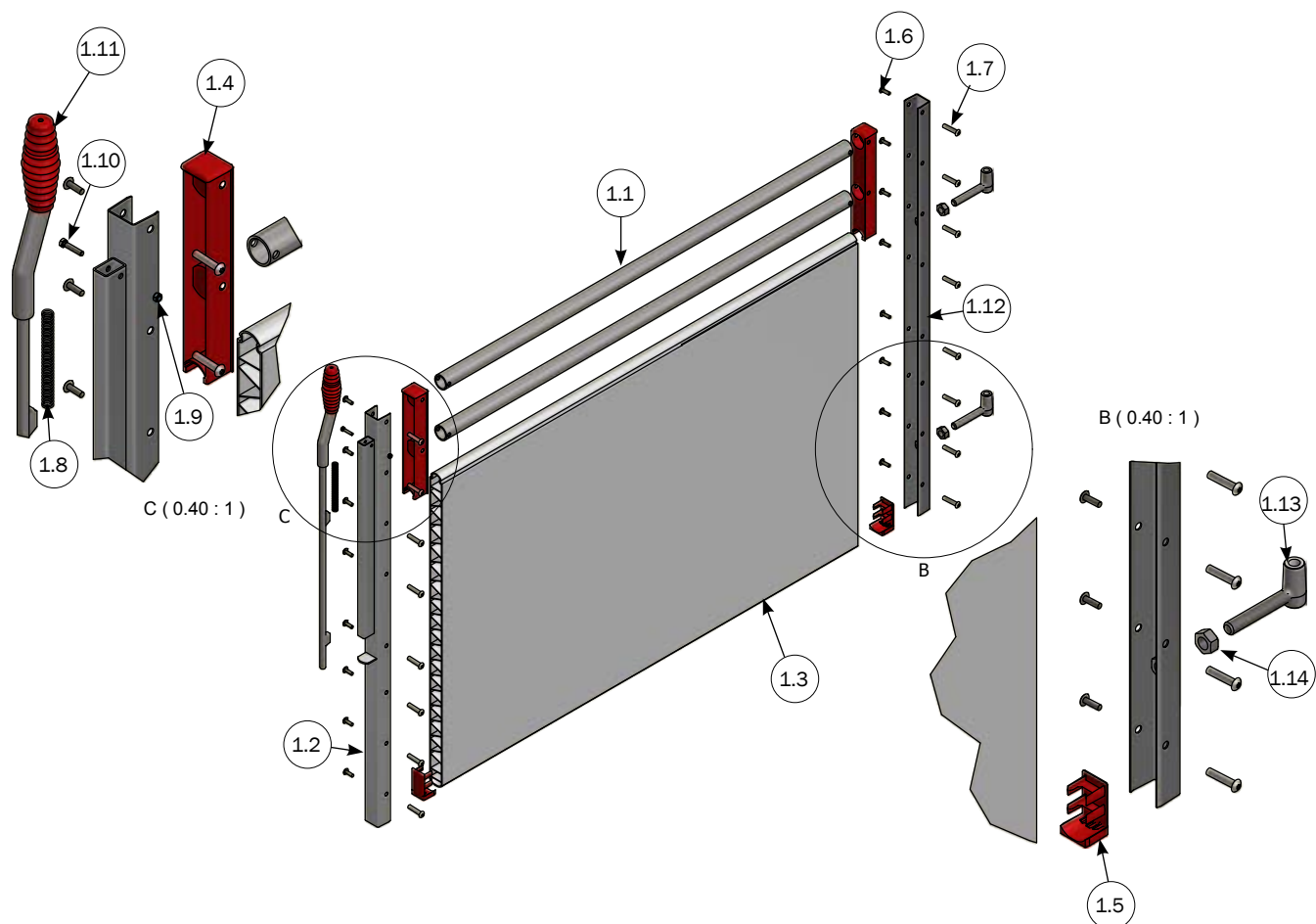
# КАЛИТКА ДЛЯ CLEAN-O-FLEX 1000 В110 1200 ММ 2ТРУБЫ/ПВХ ПАНЕЛЬ СО ШТИФТ. ЗАМКОМ



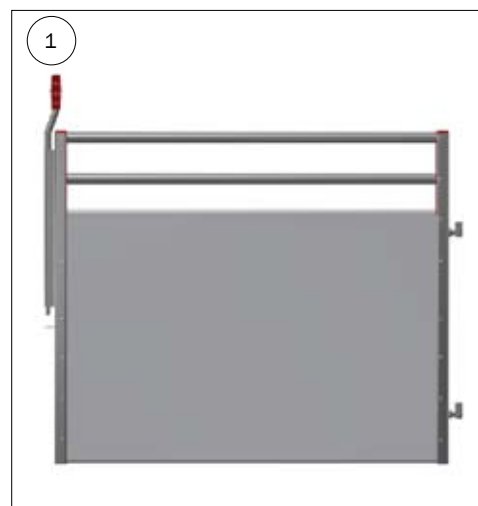
№	АРТИКУЛ	ОПИСАНИЕ
1	4210612	КАЛИТКА В100 ПВХ ПАНЕЛЬ/ 2 ТРУБЫ 1200 ММ С ШТИФТ.ЗАМКОМ
1.1	30013	ПЛАСТИК. ЗАГЛУШКА ДНО 50 СМ/75 СМ ПАНЕЛЬ
1.2	39106020	СОЕДИНИТЕЛЬНЫЙ ВИНТ М6Х20 ММ, НЕРЖ. СТАЛЬ
1.3	39206037	ВТУЛКА НЕРЖ.СТАЛЬ М6Х37
1.4	8140128	33,7 X 2,6 ТРУБА ГАЛВ ДЛЯ ВОРОТ 1200 ММ
1.5	8460571	ПАНЕЛЬ ПВХ 35Х750 ММ
1.6	4250532	U-СТОЙКА ДЛЯ ДВЕРИ С ШТИФ-ЗАМКОМ
1.7	9929004	ПРУЖИНА НА СЖАТИЕ 1,6Х12Х115 ММ
1.8	33905000	КОНТРАЙКА М5 DIN 985-A2, ОБР. ВОСКОМ
1.9	30305025	КРЕПЁЖНЫЙ ВИНТ НЕРЖ. М5Х25
1.10	4105183	ШТИФТ.ЗАМКОМ ДЛЯ КАЛИТКИ ВКЛ.РУКОЯТКУ
1.11	30006	ЗАГЛУШКА ПЛАСТ. Д/ 2 ТРУБ/ПАНЕЛЬ
1.12	4150211	U-СТОЙКА С БОЛТОМ ДЛЯ ВОРОТ В1003 ММ
1.13	29705HG	INN-O-FLEX БОЛТЫ КОМПЛЕКТ
1.14	68598	ГАЙКА 14 ММ

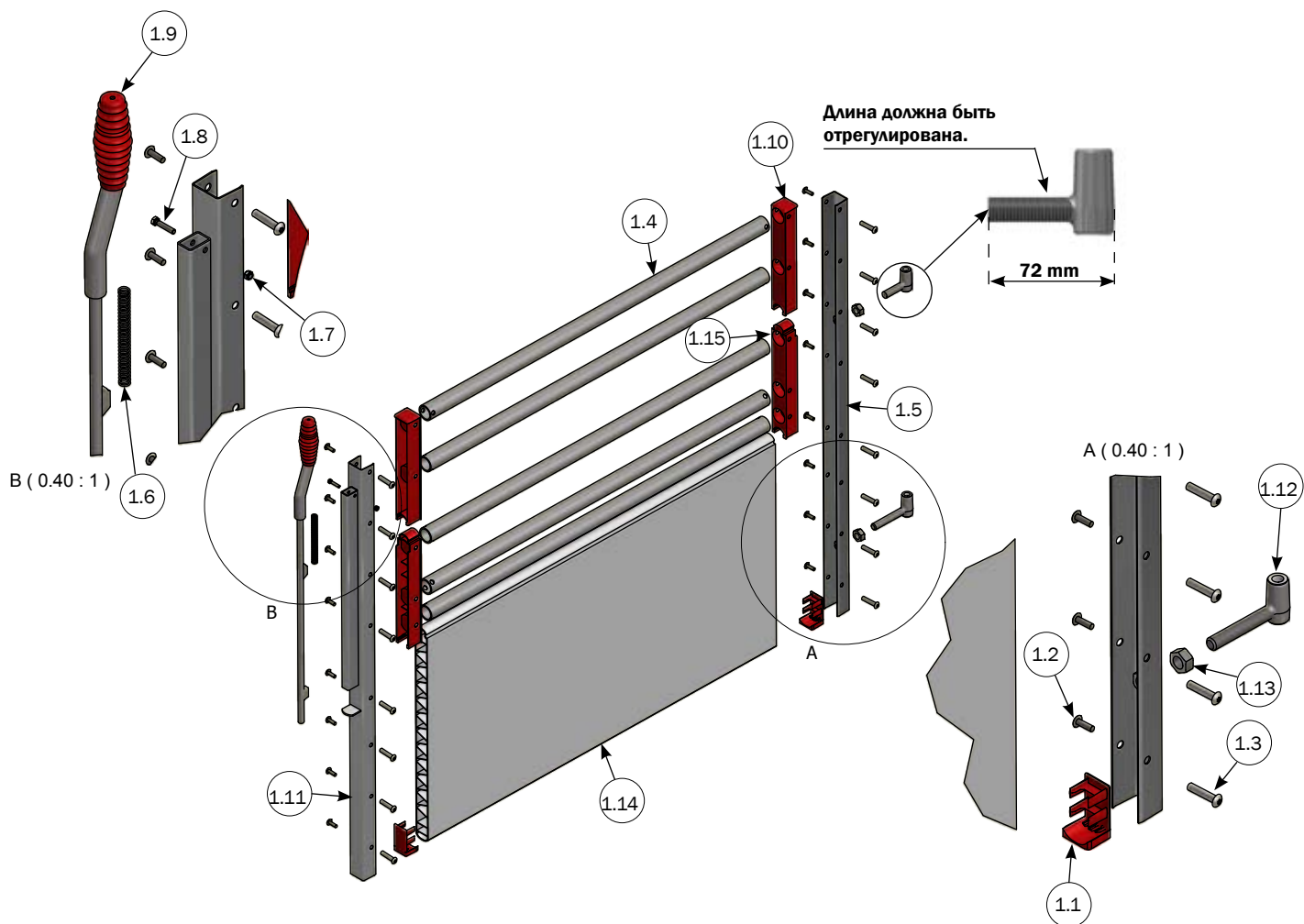


# КАЛИТКА ДЛЯ CLEAN-O-FLEX 1000 В110 1300 ММ 2 ТРУБЫ/ПВХ ПАНЕЛЬ СО ШТИФТ. ЗАМКМ

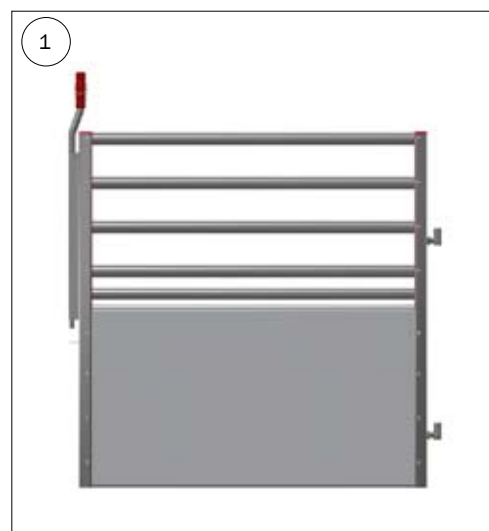


№	АРТИКУЛ	ОПИСАНИЕ
1	4210613	КАЛИТКА В100 ПВХ ПАНЕЛЬ/ 2 ТРУБЫ 1300 ММ С ШТИФТ.ЗАМКМ
1.1	8140129	33,7 X 2,6 ТРУБА ГАЛВ ДЛЯ ВОРОТ 1300 ММ
1.2	4250532	U-СТОЙКА ДЛЯ ДВЕРИ С ШТИФТ-ЗАМКМ
1.3	8460572	ПАНЕЛЬ ПВХ 35X750 ММ
1.4	30006	ЗАГЛУШКА ПЛАСТ. Д/ 2 ТРУБ/ПАНЕЛЬ
1.5	30013	ПЛАСТИК. ЗАГЛУШКА ДНО 50 СМ/ 75 СМ ПАНЕЛЬ
1.6	39106020	СОЕДИНИТЕЛЬНЫЙ ВИНТ М6Х20 ММ, НЕРЖ. СТАЛЬ
1.7	39206037	ВТУЛКА НЕРЖ.СТАЛЬ М6Х37
1.8	9929004	ПРУЖИНА НА СЖАТИЕ 1,6Х12Х115 ММ
1.9	33905000	КОНТРАЙКА М5 DIN 985-A2, ОБР. ВОСКОМ
1.10	30305025	КРЕПЁЖНЫЙ ВИНТ НЕРЖ. М5Х25
1.11	4105183	ШТИФТ.ЗАМКМ ДЛЯ КАЛИТКИ ВКЛ.РУКОЯТКУ
1.12	4150211	U-СТОЙКА С БОЛТОМ ДЛЯ ВОРОТ В1003 ММ
1.13	29705HG	INN-O-FLEX БОЛТЫ КОМПЛЕКТ
1.14	68598	ГАЙКА 14 ММ

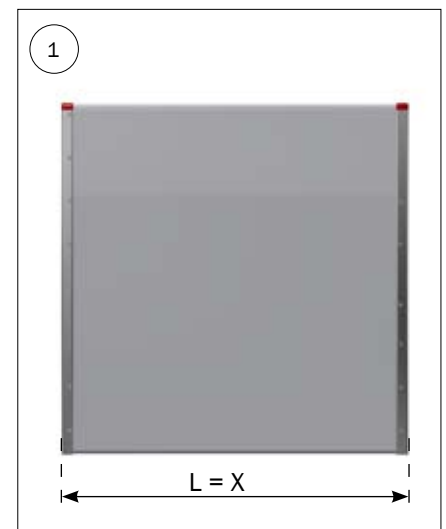
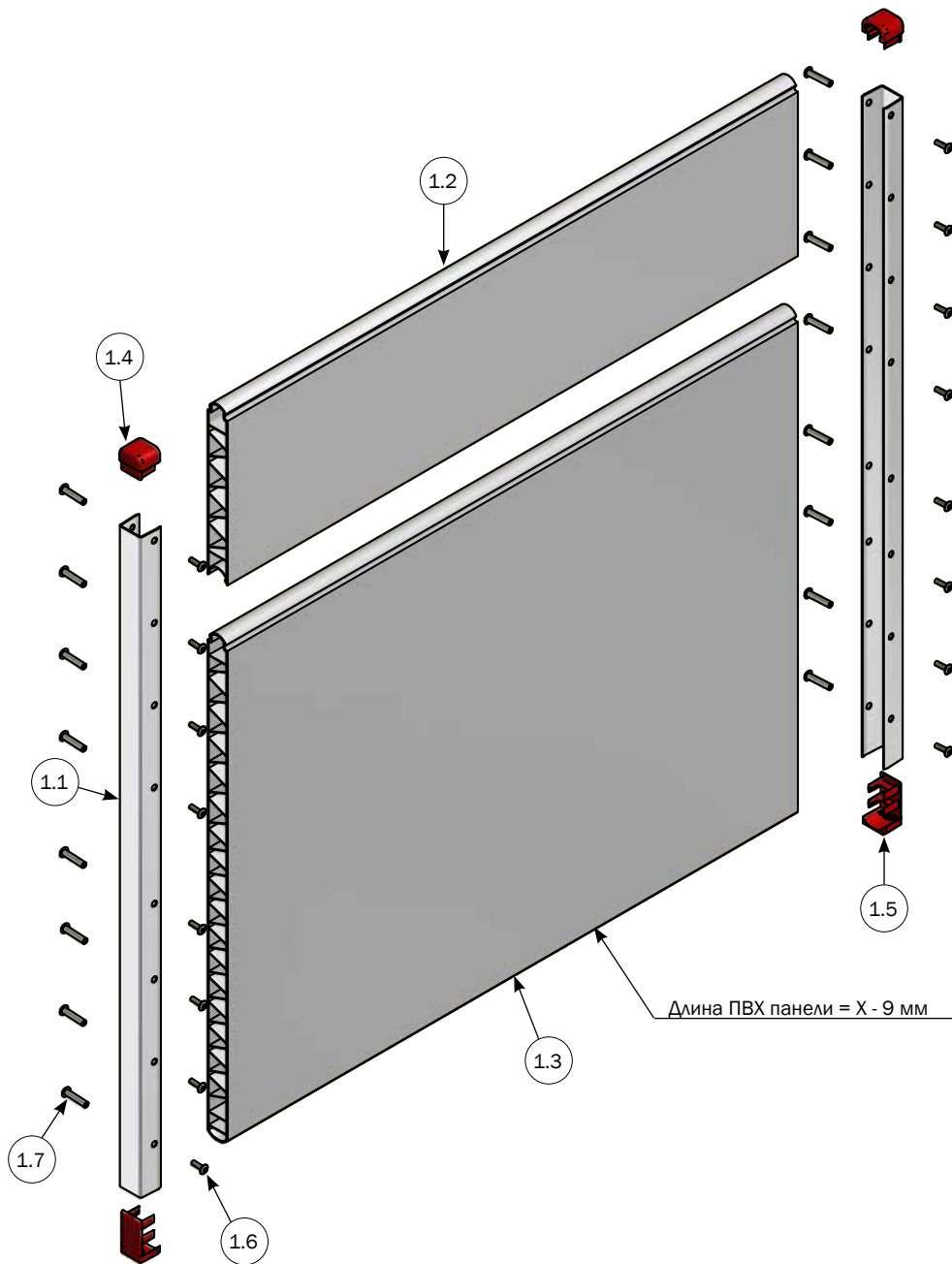




№	Артикул	Описание
1	4210711	КАЛИТКА В100 ПВХ ПАНЕЛЬ/ 5 ТРУБ 300-1400 ММ С ШТИФТ.ЗАМКОМ
1.1	30013	ПЛАСТИК. ЗАГЛУШКА ДНО 50 СМ/75 СМ ПАНЕЛЬ
1.2	39106020	СОЕДИНИТЕЛЬНЫЙ ВИНТ М6Х20 ММ, НЕРЖ. СТАЛЬ
1.3	39206037	ВТУЛКА НЕРЖ.СТАЛЬ М6Х37
1.4	112406	33,7 X 2,60 ТРУБА ОЦИНКОВ. ЦЕНА ЗА МЕТР, ДЛИНА 6 М
1.5	4250532	U-СТОЙКА ДЛЯ ДВЕРИ С ШТИФ-ЗАМКОМ
1.6	9929004	ПРУЖИНА НА СЖАТИЕ 1,6Х12Х115 ММ
1.7	33905000	КОНТРАЙКА М5 DIN 985-A2, ОБР. ВОСКОМ
1.8	30305025	КРЕПЁЖНЫЙ ВИНТ НЕРЖ. М5Х25
1.9	4105183	ШТИФТ.ЗАМОК ДЛЯ КАЛИТКИ ВКЛ.РУКОЯТКУ
1.10	30006	ЗАГЛУШКА ПЛАСТ. Д/ 2 ТРУБ/ПАНЕЛЬ
1.11	4150211	U-СТОЙКА С БОЛТОМ ДЛЯ ВОРОТ В1003 ММ
1.12	29705HG	INN-O-FLEX БОЛТЫ КОМПЛЕКТ
1.13	68598	ГАЙКА 14 ММ
1.14	30102	ПАНЕЛЬ ПВХ 35Х500 ММ МЕТРАЖОМ, ЦЕНА ЗА 1 М
1.15	30016	ЗАГЛУШКА 3 ВЕРХНИЕ ТРУБЫ



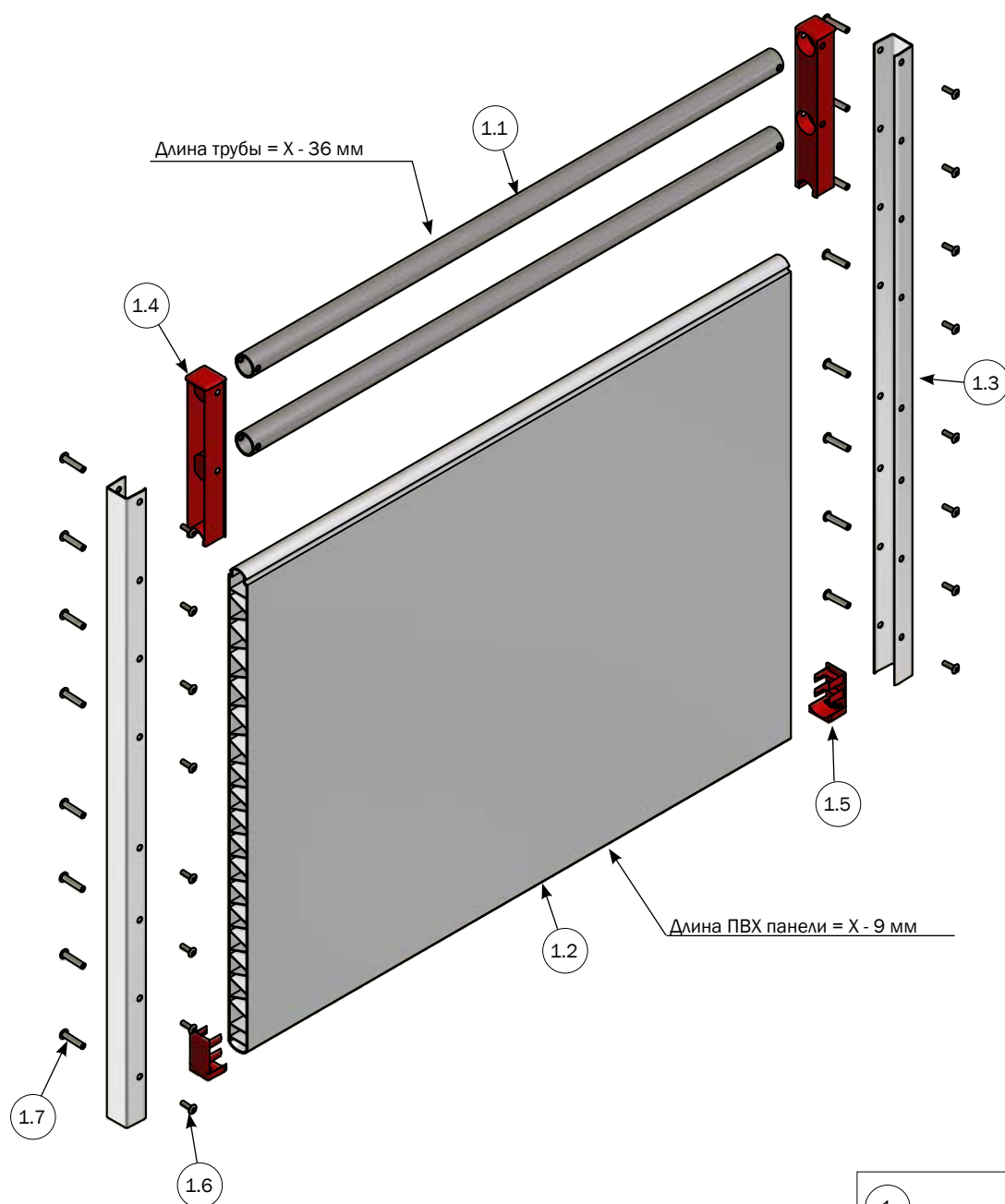
# ПЕРЕГОРОДКА НЕ В СБОРКЕ ДЛЯ CLEAN-O-FLEX 1000 ПВХ ПАНЕЛЬ



## СПИСОК ДЕТАЛЕЙ

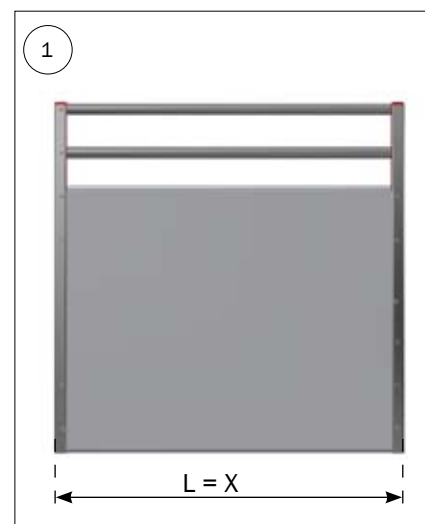
№	ШТ.	АРТИКУЛ	ОПИСАНИЕ
1	1	37300U	КОМПЛЕКТ ДЛЯ СТОРОНЫ Н100 ПВХ U-ПРОФИЛЬ / U-ПРОФИЛЬ
1.1	2	38731	CLEAN-O-FLEX® U-ПРОФИЛЬ В100
1.2	LBM	30099	ПАНЕЛЬ ПВХ 35X250 ММ МЕТРАЖОМ, ЦЕНА ЗА 1 М
1.3	LBM	30105	ПАНЕЛЬ ПВХ 750 ММ, СПЕЦДЛИНА, ЦЕНА ЗА 1 М
1.4	2	30001	ПЛАСТ. ЗАГЛУШКА ДЛЯ ТОП ПАНЕЛИ
1.5	2	30013	ПЛАСТИК. ЗАГЛУШКА ДНО 50 СМ/75 СМ ПАНЕЛЬ
1.6	16	39106020	СОЕДИНИТЕЛЬНЫЙ ВИНТ М6Х20 ММ, НЕРЖ. СТАЛЬ
1.7	16	39206037	ВТУЛКА НЕРЖ.СТАЛЬ М6Х37

# ПЕРЕГОРОДКА НЕ В СБОРКЕ ДЛЯ CLEAN-O-FLEX 1000 2 ТРУБЫ/ПВХ ПАНЕЛЬ

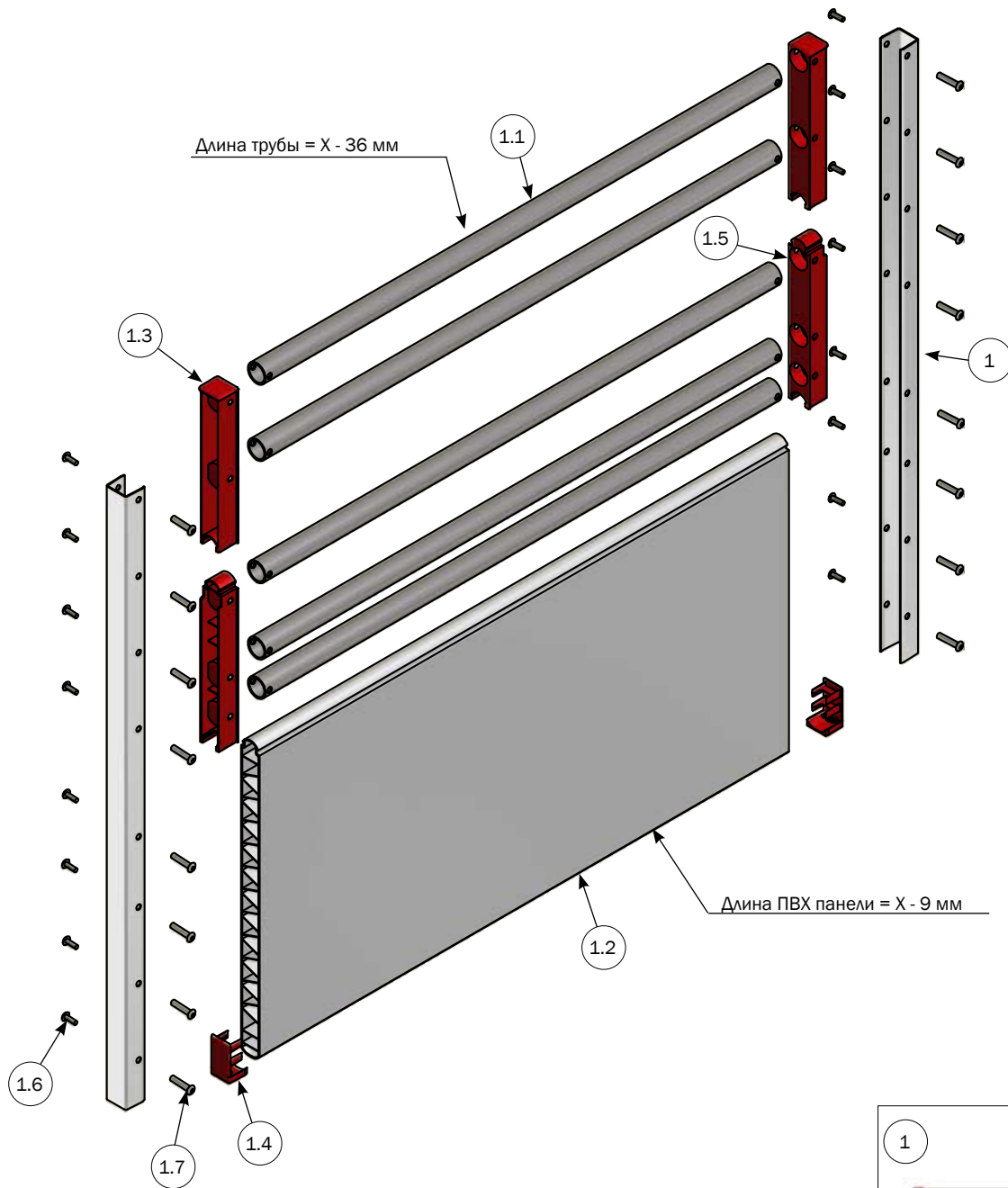


## СПИСОК ДЕТАЛЕЙ

№	ШТ.	Артикул	Описание
1	1	36400U	КОМПЛЕКТ ДЛЯ СТОРОНЫ Н100 ПВХ/ 2 ТРУБЫ U-ПРОФИЛЬ / U-ПРОФИЛЬ
1.1	LVM	112406	33,7 X 2,60 ТРУБА ОЦИНКОВ. ЦЕНА ЗА МЕТР, ДЛИНА 6 М
1.2	LVM	30105	ПАНЕЛЬ ПВХ 750 ММ, СПЕЦ.ДЛИНА, ЦЕНА ЗА 1 М
1.3	2	38731	CLEAN-O-FLEX® U-ПРОФИЛЬ В100
1.4	2	30006	ЗАГЛУШКА ПЛАСТ. Д/ 2 ТРУБ/ПАНЕЛЬ
1.5	2	30013	ПЛАСТИК. ЗАГЛУШКА ДНО 50 СМ/75 СМ ПАНЕЛЬ
1.6	16	39106020	СОЕДИНИТЕЛЬНЫЙ ВИНТ М6Х20 ММ, НЕРЖ. СТАЛЬ
1.7	16	39206037	ВТУЛКА НЕРЖ.СТАЛЬ М6Х37

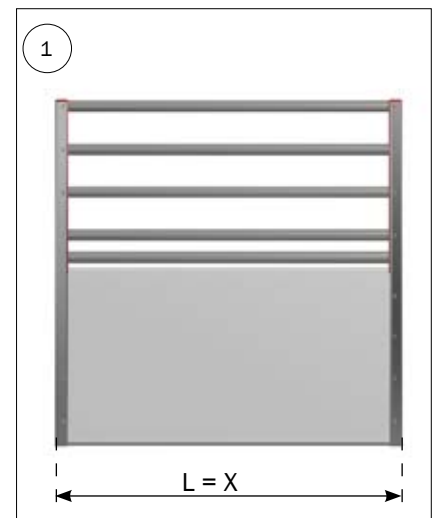


# ПЕРЕГОРОДКА НЕ В СБОРКЕ ДЛЯ CLEAN-O-FLEX 1000 5 ТРУБ/ПВХ ПАНЕЛЬ



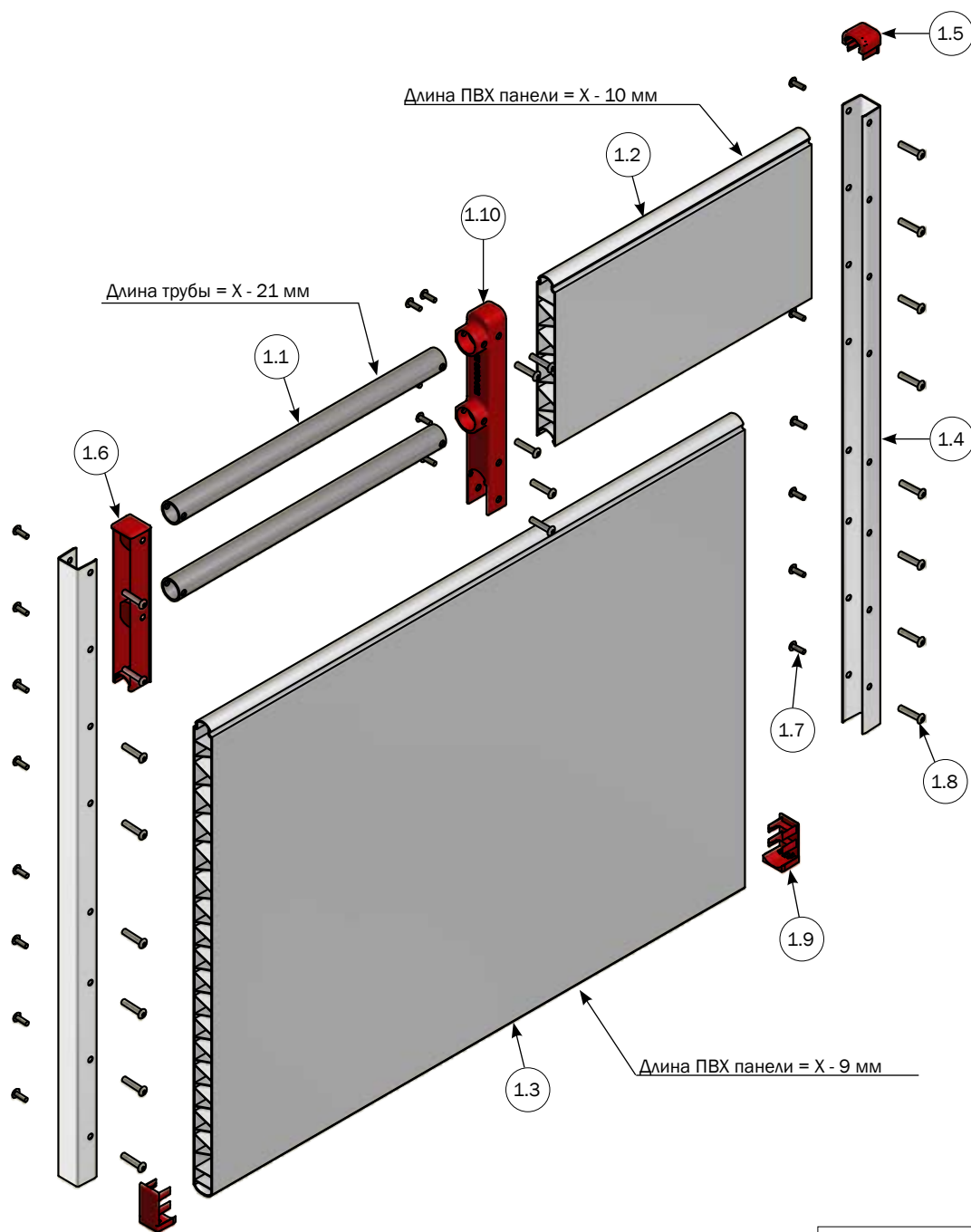
## СПИСОК ДЕТАЛЕЙ

№	ШТ.	АРТИКУЛ	ОПИСАНИЕ
1	1	36407U	КОМПЛЕКТ ДЛЯ СТОРОНЫ H100 ПВХ/ 5 ТРУБ U-ПРОФИЛЬ / U-ПРОФИЛЬ
1.1	LVM	112406	33,7 X 2,60 ТРУБА ОЦИНКОВ. ЦЕНА ЗА МЕТР, ДЛИНА 6 М
1.2	LVM	30102	ПАНЕЛЬ ПВХ 35X500 ММ МЕТРАЖОМ, ЦЕНА ЗА 1 М
1.3	2	30006	ЗАГЛУШКА ПЛАСТ. Д/ 2 ТРУБ/ПАНЕЛЬ
1.4	2	30013	ПЛАСТИК. ЗАГЛУШКА ДНО 50 СМ/75 СМ ПАНЕЛЬ
1.5	2	30016	ЗАГЛУШКА 3 ВЕРХНИЕ ТРУБЫ
1.6	16	39106020	СОЕДИНИТЕЛЬНЫЙ ВИНТ М6Х20 ММ, НЕРЖ. СТАЛЬ
1.7	16	39206037	ВТУЛКА НЕРЖ.СТАЛЬ М6Х37



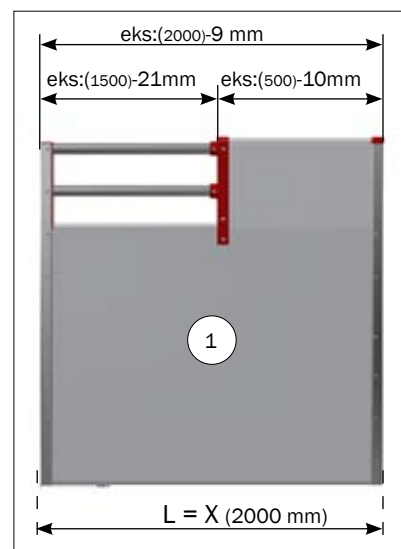


# ПЕРЕГРОДКА НЕ В СБОРКЕ ДЛЯ CLEAN-O-FLEX 1000 КОМБИ 2 ТРУБЫ/ПВХ ПАНЕЛЬ

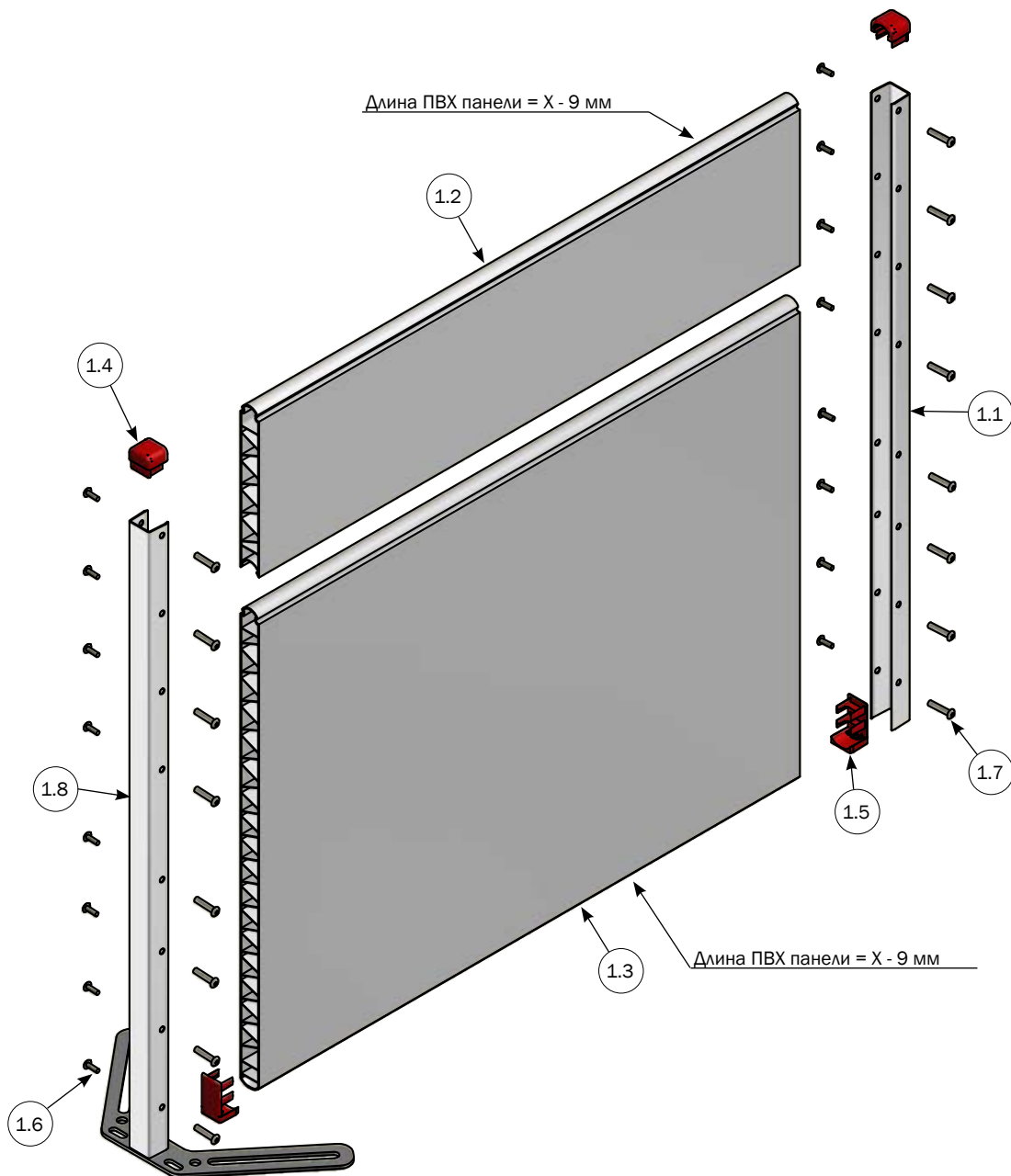


## СПИСОК ДЕТАЛЕЙ

№	ШТ.	АРТИКУЛ	ОПИСАНИЕ
1	1	36460U	КОМПЛЕКТ ДЛЯ СТОРОНЫ Н100 СОМБИ ПВХ/ 2 ТРУБЫ U-ПРОФИЛЬ / U-ПРОФИЛЬ
1.1	LVM	112406	33,7 X 2,60 ТРУБА ОЦИНКОВ. ЦЕНА ЗА МЕТР, ДЛИНА 6 М
1.2	LVM	30099	ПАНЕЛЬ ПВХ 35X250 ММ МЕТРАЖОМ, ЦЕНА ЗА 1 М
1.3	LVM	30105	ПАНЕЛЬ ПВХ 750 ММ, СПЕЦ,ДЛИНА, ЦЕНА ЗА 1 М
1.4	2	38731	CLEAN-O-FLEX® U-ПРОФИЛЬ В100
1.5	1	30001	ПЛАСТ. ЗАГЛУШКА ДЛЯ ТОП ПАНЕЛИ
1.6	1	30006	ЗАГЛУШКА ПЛАСТ. Д/ 2 ТРУБ/ПАНЕЛЬ
1.7	21	39106020	СОЕДИНИТЕЛЬНЫЙ ВИНТ М6Х20 ММ, НЕРЖ. СТАЛЬ
1.8	21	39206037	ВТУЛКА НЕРЖ.СТАЛЬ М6Х37
1.9	2	30013	ПЛАСТИК. ЗАГЛУШКА ДНО 50 СМ/75 СМ ПАНЕЛЬ
1.10	1	8500402	ЗАГЛУШКА ПАНЕЛЬ СОМБИ 2 ТРУБЫ

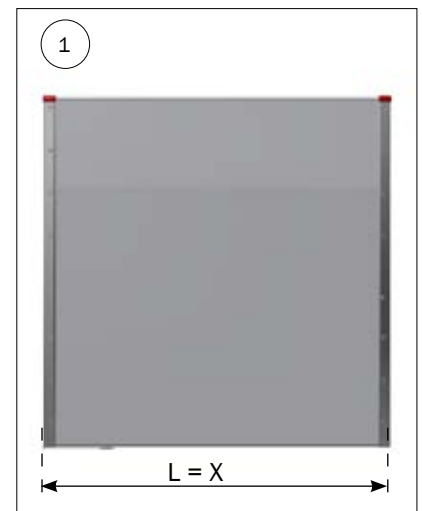


# ПЕРЕГОРОДКА НЕ В СБОРКЕ ДЛЯ CLEAN-O-FLEX 1000 ПВХ ПАНЕЛЬ

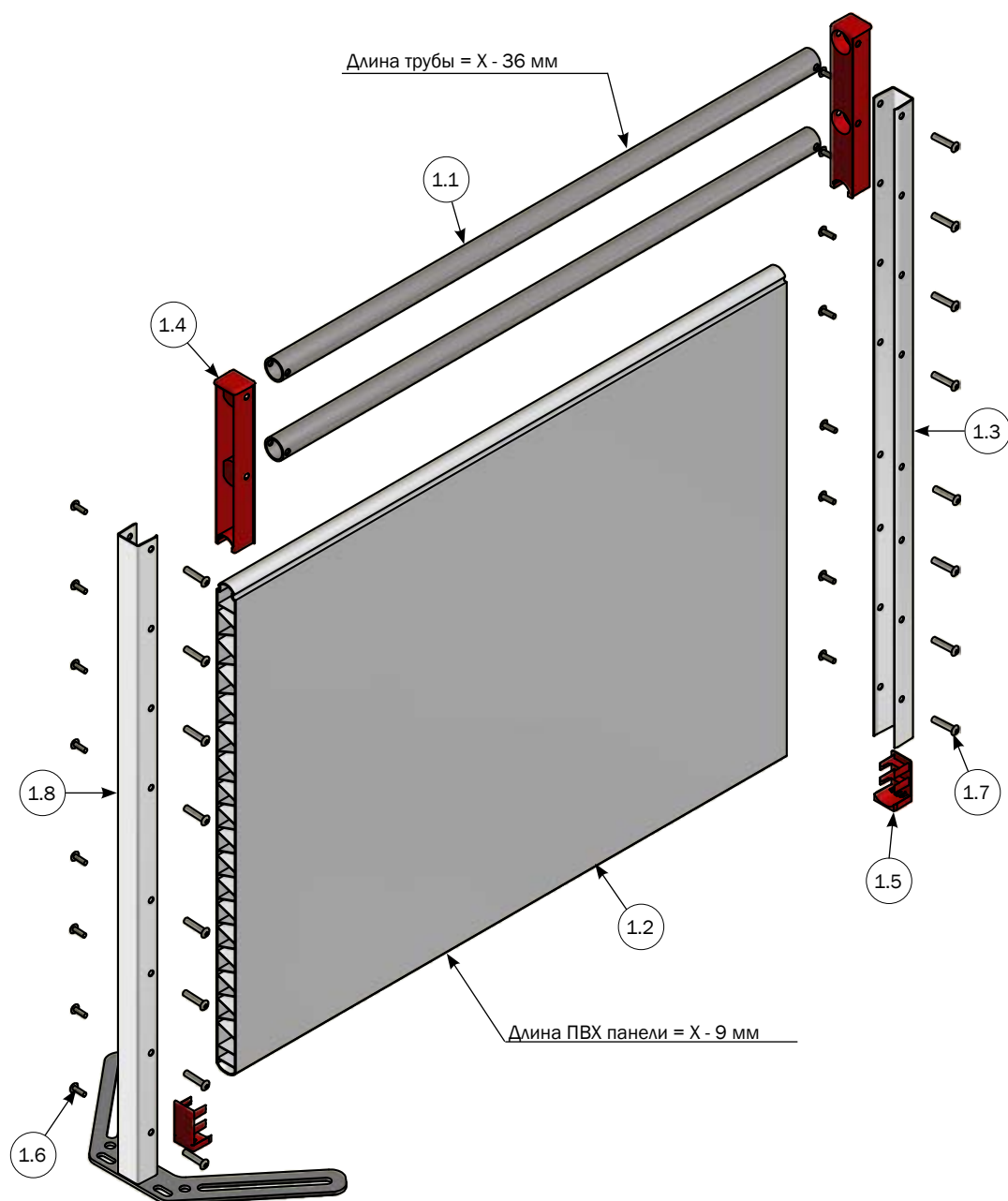


## СПИСОК ДЕТАЛЕЙ

№	ШТ.	АРТИКУЛ	ОПИСАНИЕ
1	1	4210502U	КОМПЛЕКТ ДЛЯ СТОРОНЫ Н100 ПВХ/ПОДПОРА/У-ПРОФИЛЬ
1.1	1	38731	CLEAN-O-FLEX® U-ПРОФИЛЬ В100
1.2	LBM	30099	ПАНЕЛЬ ПВХ 35X250 ММ МЕТРАЖОМ, ЦЕНА ЗА 1 М
1.3	LBM	30105	ПАНЕЛЬ ПВХ 750 ММ, СПЕЦ.ДЛИНА, ЦЕНА ЗА 1 М
1.4	2	30001	ПЛАСТ. ЗАГЛУШКА ДЛЯ ТОП ПАНЕЛИ
1.5	2	30013	ПЛАСТИК. ЗАГЛУШКА ДНО 50 СМ/75 СМ ПАНЕЛЬ
1.6	16	39106020	СОЕДИНИТЕЛЬНЫЙ ВИНТ М6Х20 ММ, НЕРЖ. СТАЛЬ
1.7	16	39206037	ВТУЛКА НЕРЖ.СТАЛЬ М6Х37
1.8	1	4250006	СТОЙКА Д/С CLEAN-O-FLEX В1000



# ПЕРЕГОРОДКА НЕ В СБОРКЕ ДЛЯ CLEAN-O-FLEX 1000 2 ТРУБЫ/ПВХ ПАНЕЛЬ

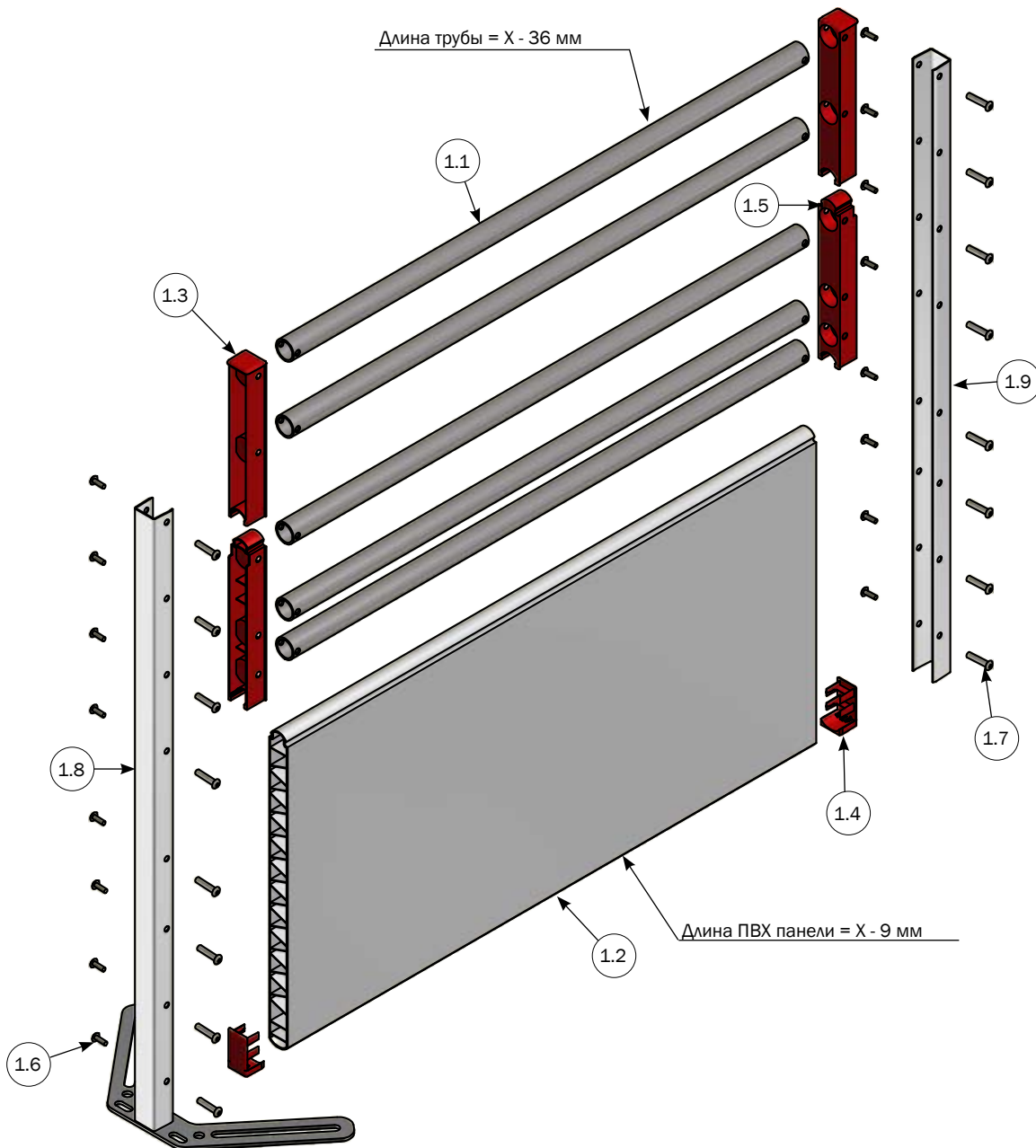


## СПИСОК ДЕТАЛЕЙ

№	ШТ.	АРТИКУЛ	ОПИСАНИЕ
1	1	4210500U	КОМПЛЕКТ ДЛЯ СТОРОНЫ Н100 ПВХ/2 ТРУБЫ СТОЙКА/У-ПРОФИЛЬ
1.1	LVM	112406	33,7 X 2,60 ТРУБА ОЦИНКОВ. ЦЕНА ЗА МЕТР, ДЛИНА 6 М
1.2	LVM	30105	ПАНЕЛЬ ПВХ 750 ММ, СПЕЦ.ДЛИНА, ЦЕНА ЗА 1 М
1.3	1	38731	CLEAN-O-FLEX® U-ПРОФИЛЬ В100
1.4	2	30006	ЗАГЛУШКА ПЛАСТ. Д/ 2 ТРУБ/ПАНЕЛЬ
1.5	2	30013	ПЛАСТИК. ЗАГЛУШКА ДНО 50 СМ/75 СМ ПАНЕЛЬ
1.6	16	39106020	СОЕДИНИТЕЛЬНЫЙ ВИНТ М6Х20 ММ, НЕРЖ. СТАЛЬ
1.7	16	39206037	ВТУЛКА НЕРЖ.СТАЛЬ М6Х37
1.8	1	4250006	СТОЙКА Д/СЛЕАН-О-FLEX В1000

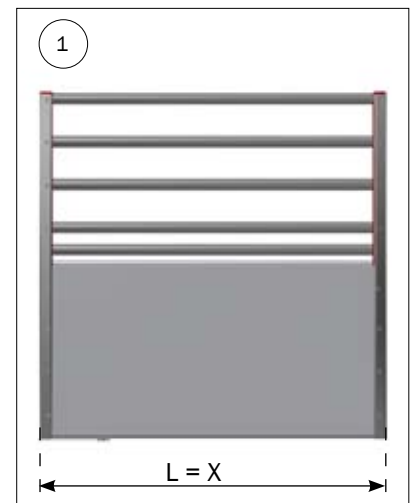


# ПЕРЕГОРОДКА НЕ В СБОРКЕ ДЛЯ CLEAN-O-FLEX 1000 ПВХ ПАНЕЛЬ/5 ТРУБ

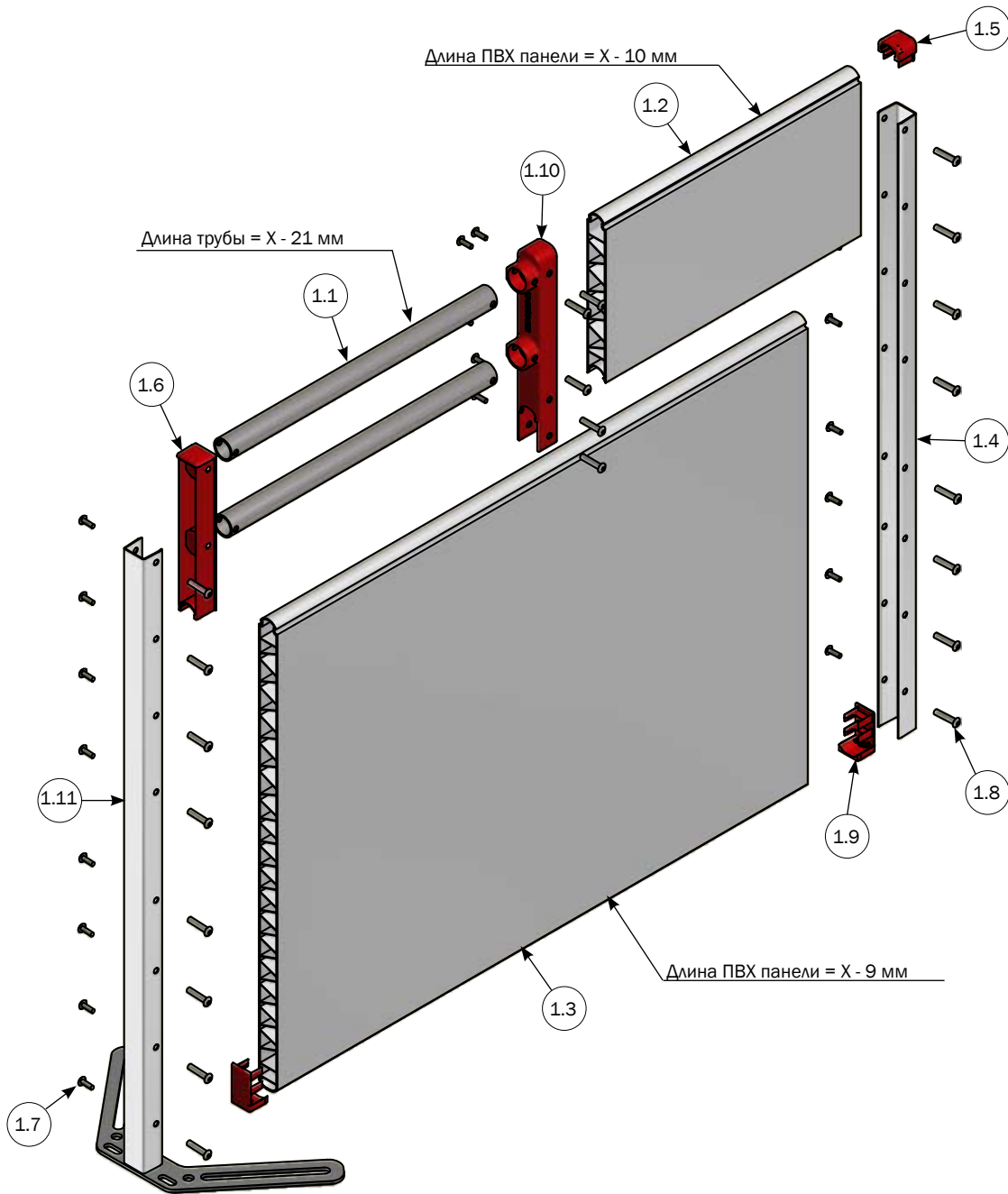


## СПИСОК ДЕТАЛЕЙ

№	ШТ.	АРТИКУЛ	ОПИСАНИЕ
1	1	4210501U	КОМПЛЕКТ ДЛЯ СТОРОНЫ H100 ПВХ/5 ТРУБ СТОЙКА/У-ПРОФИЛЬ
1.1	LBM	112406	33,7 X 2,60 ТРУБА ОЦИНКОВ. ЦЕНА ЗА МЕТР, ДЛИНА 6 М
1.2	LBM	30102	ПАНЕЛЬ ПВХ 35X500 ММ МЕТРАЖОМ, ЦЕНА ЗА 1 М
1.3	2	30006	ЗАГЛУШКА ПЛАСТ. Д/ 2 ТРУБ/ПАНЕЛЬ
1.4	2	30013	ПЛАСТИК. ЗАГЛУШКА ДНО 50 СМ/75 СМ ПАНЕЛЬ
1.5	2	30016	ЗАГЛУШКА 3 ВЕРХНИЕ ТРУБЫ
1.6	16	39106020	СОЕДИНИТЕЛЬНЫЙ ВИНТ M6X20 ММ, НЕРЖ. СТАЛЬ
1.7	16	39206037	ВТУЛКА НЕРЖ.СТАЛЬ M6X37
1.8	1	4250006	СТОЙКА Д/CLEAN-O-FLEX В1000
1.9	1	38731	CLEAN-O-FLEX® U-ПРОФИЛЬ В100

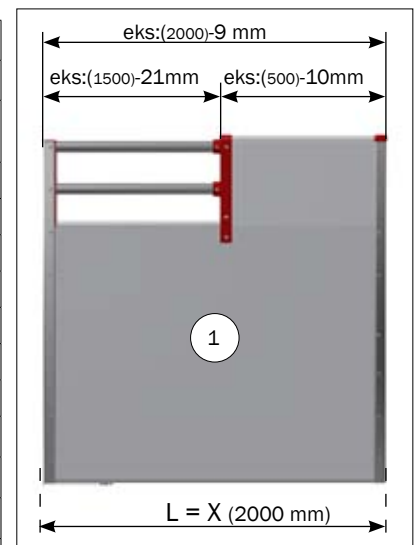


# ПЕРЕГОРОДКА НЕ В СБОРКЕ ДЛЯ CLEAN-O-FLEX 1000 В110 КОМБИ ПВХ ПАНЕЛЬ/2 ТРУБЫ

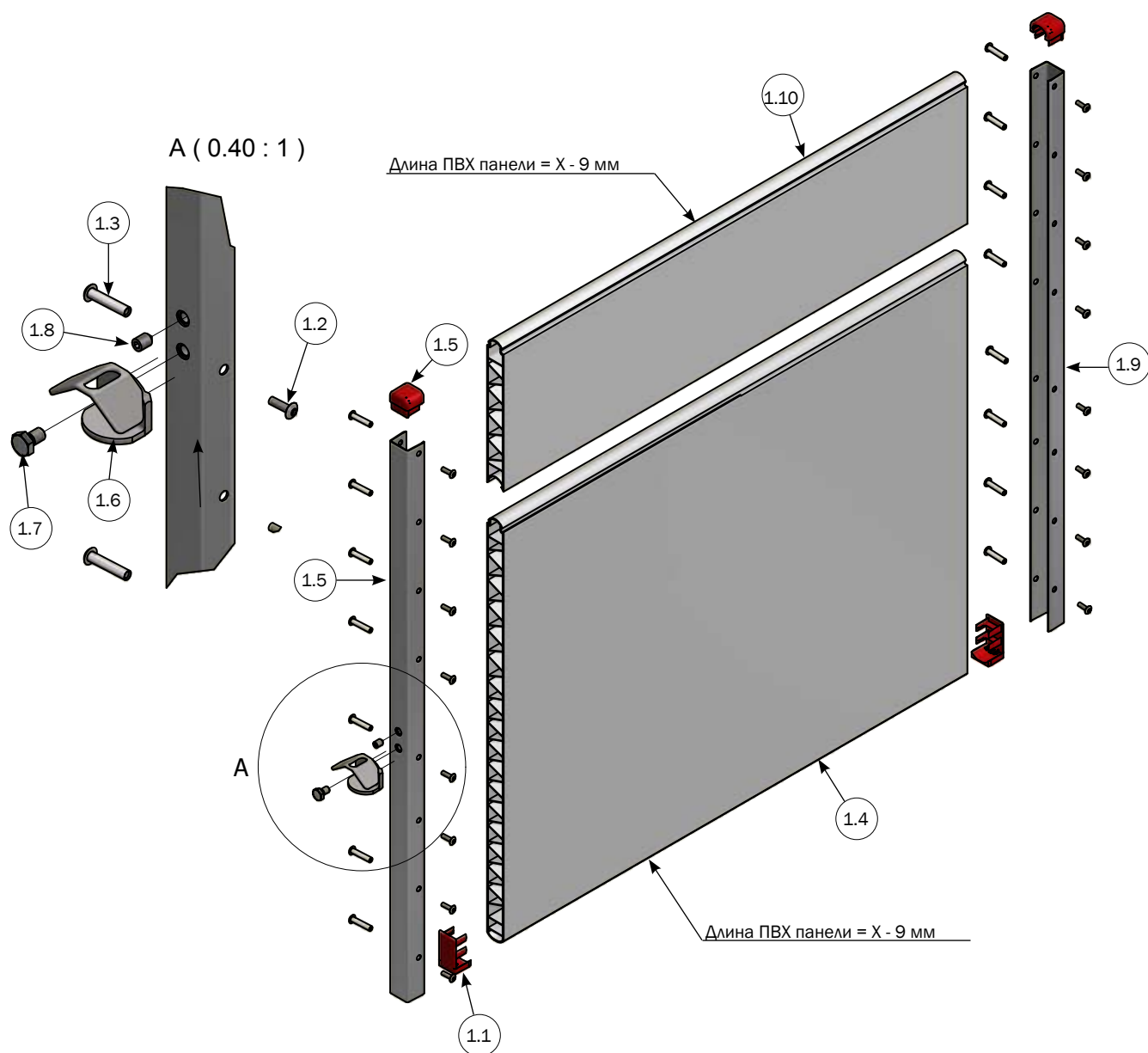


## СПИСОК ДЕТАЛЕЙ

№	ШТ.	АРТИКУЛ	ОПИСАНИЕ
1	1	4210503U	КОМПЛЕКТ ДЛЯ СТОРОНЫ Н100 ПВХ/ 2 ТРУБЫ ПОДПОРА / У-ПРОФИЛЬ
1.1	LVM	112406	33,7 X 2,60 ТРУБА ОЦИНКОВ. ЦЕНА ЗА МЕТР, ДЛИНА 6 М
1.2	LVM	30099	ПАНЕЛЬ ПВХ 35X250 ММ МЕТРАЖОМ, ЦЕНА ЗА 1 М
1.3	LVM	30105	ПАНЕЛЬ ПВХ 750 ММ, СПЕЦ.ДЛИНА, ЦЕНА ЗА 1 М
1.4	1	38731	CLEAN-O-FLEX® У-ПРОФИЛЬ В100
1.5	1	30001	ПЛАСТ. ЗАГЛУШКА ДЛЯ ТОП ПАНЕЛИ
1.6	1	30006	ЗАГЛУШКА ПЛАСТ. Д/ 2 ТРУБ/ПАНЕЛЬ
1.7	21	39106020	СОЕДИНИТЕЛЬНЫЙ ВИНТ М6Х20 ММ, НЕРЖ. СТАЛЬ
1.8	21	39206037	ВТУЛКА НЕРЖ.СТАЛЬ М6Х37
1.9	2	30013	ПЛАСТИК. ЗАГЛУШКА ДНО 50 СМ/75 СМ ПАНЕЛЬ
1.10	1	8500402	ЗАГЛУШКА ПАНЕЛЬ СОМБИ 2 ТРУБЫ
1.11	1	4250006	СТОЙКА Д/СLEAN-O-FLEX В1000



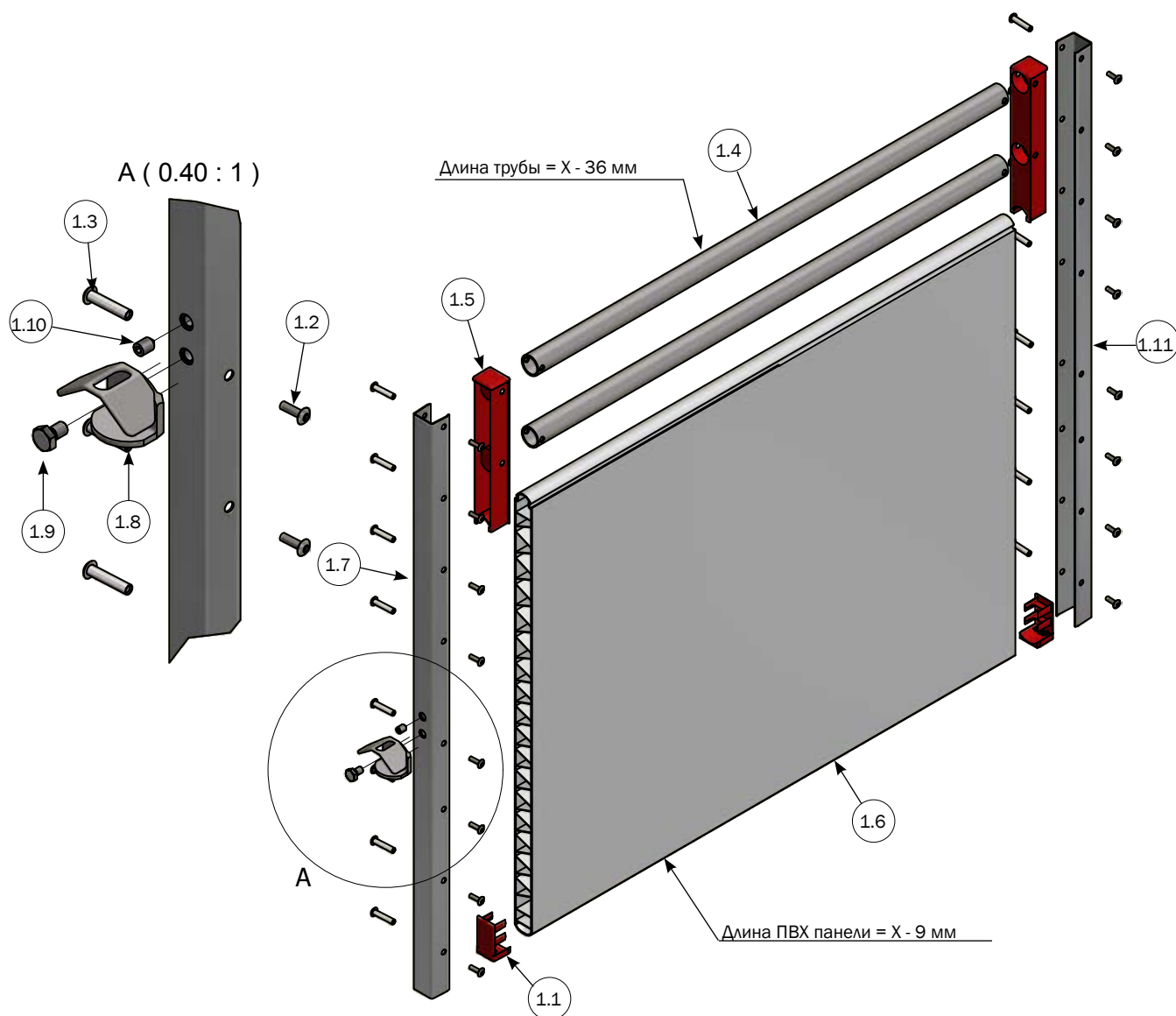
# ПЕРЕДНЯЯ ЧАСТЬ НЕ В СБОРКЕ В100 ПВХ ПАНЕЛЬ U-СТОЙКА/ЩЕКОЛДА U-ПРОФИЛЬ



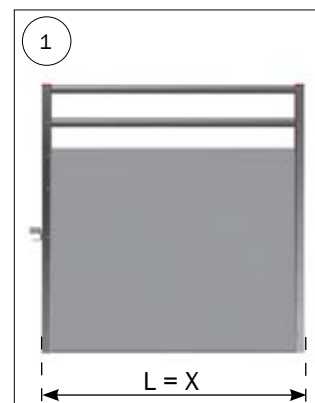
## СПИСОК ДЕТАЛЕЙ

№	ШТ.	Артикул	Описание
1	1	4210824U	МОНТАЖНАЯ ПЕРЕДНЯЯ ПАНЕЛЬ В100 ПВХ /КАПЕЛЬНАЯ ЗАДВИЖКА U-ПРОФИЛЬ
1.1	2	30013	ПЛАСТИК. ЗАГЛУШКА ДНО 50 СМ/75 СМ ПАНЕЛЬ
1.2	16	39106020	СОЕДИНИТЕЛЬНЫЙ ВИНТ М6Х20 ММ, НЕРЖ. СТАЛЬ
1.3	16	39206037	ВТУЛКА НЕРЖ.СТАЛЬ М6Х37
1.4	LVM	30105	ПАНЕЛЬ ПВХ 750 ММ, СПЕЦДЛИНА, ЦЕНА ЗА 1 М
1.5	1	4250534	U-POST С БОЛТОМ, С НАРУЖНЫМ ЗАКРЕПЛЕНИЕМ
1.6	1	1915043	КЛИНОК 40 ММ ОЦИНКОВАННЫЙ
1.7	1	30310016	КРЕПЁЖНЫЙ ВИНТ НЕРЖ. М10Х16
1.8	1	38310016	САМОРЕЗ ЧЕРНЫЙ НЕРЖ. М10Х16 ЗАОСТРЕННЫЙ
1.9	1	38731	CLEAN-O-FLEX® U-ПРОФИЛЬ В100
1.10	LVM	30099	ПАНЕЛЬ ПВХ 35Х250 ММ МЕТРАЖОМ, ЦЕНА ЗА 1 М
1.11	2	30001	ПЛАСТ. ЗАГЛУШКА ДЛЯ ТОП ПАНЕЛИ

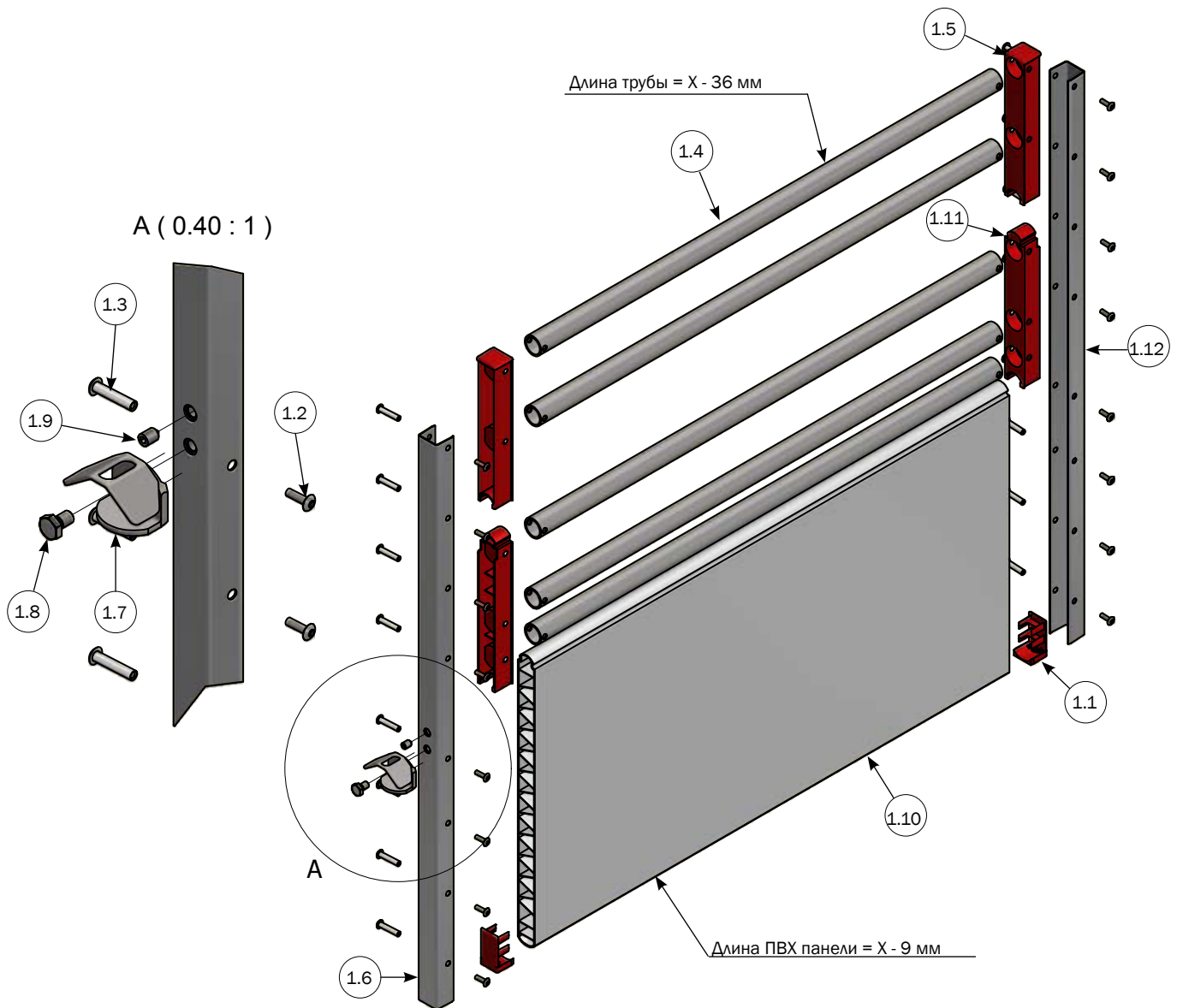




СПИСОК ДЕТАЛЕЙ			
№	ШТ.	Артикул	ОПИСАНИЕ
1	1	4210604U	МОНТАЖНАЯ ПЕРЕДНЯЯ ЧАСТЬ Н100 ПВХ / 2 ТРУБЫ УПРУГАЯ ЗАЩЕЛКА /U-ПРОФИЛЬ
1.1	2	30013	ПЛАСТИК. ЗАГЛУШКА ДНО 50 СМ/75 СМ ПАНЕЛЬ
1.2	16	39106020	СОЕДИНИТЕЛЬНЫЙ ВИНТ М6Х20 ММ, НЕРЖ. СТАЛЬ
1.3	16	39206037	ВТУЛКА НЕРЖ.СТАЛЬ М6Х37
1.4	LVM	112406	33,7 X 2,60 ТРУБА ОЦИНКОВ. ЦЕНА ЗА МЕТР, ДЛИНА 6 М
1.5	2	30006	ЗАГЛУШКА ПЛАСТ. Д/ 2 ТРУБ/ПАНЕЛЬ
1.6	LVM	30105	ПАНЕЛЬ ПВХ 750 ММ, СПЕЦДЛИНА, ЦЕНА ЗА 1 М
1.7	1	4250534	U-POST С БОЛТОМ, С НАРУЖНЫМ ЗАКРЕПЛЕНИЕМ
1.8	1	1915043	КЛИНОК 40 ММ ОЦИНКОВАННЫЙ
1.9	1	30310016	КРЕПЁЖНЫЙ ВИНТ НЕРЖ. М10Х16
1.10	1	38310016	САМОРЕЗ ЧЕРНЫЙ НЕРЖ. М10Х16 ЗАОСТРЕННЫЙ
1.11	1	38731	CLEAN-O-FLEX® U-ПРОФИЛЬ В100

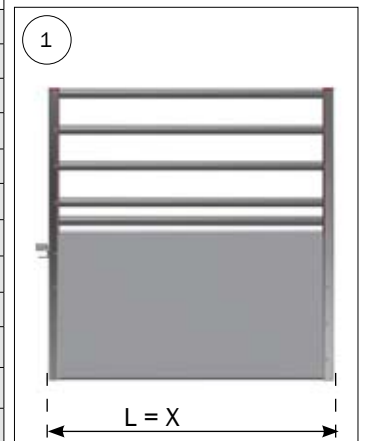


# ПЕРЕДНЯЯ ЧАСТЬ НЕ В СБОРКЕ ДЛЯ CLEAN-O-FLEX 1000 ПВХ ПАНЕЛЬ/5 ТРУБ/ЩЕКОЛДА U-ПРОФИЛЬ

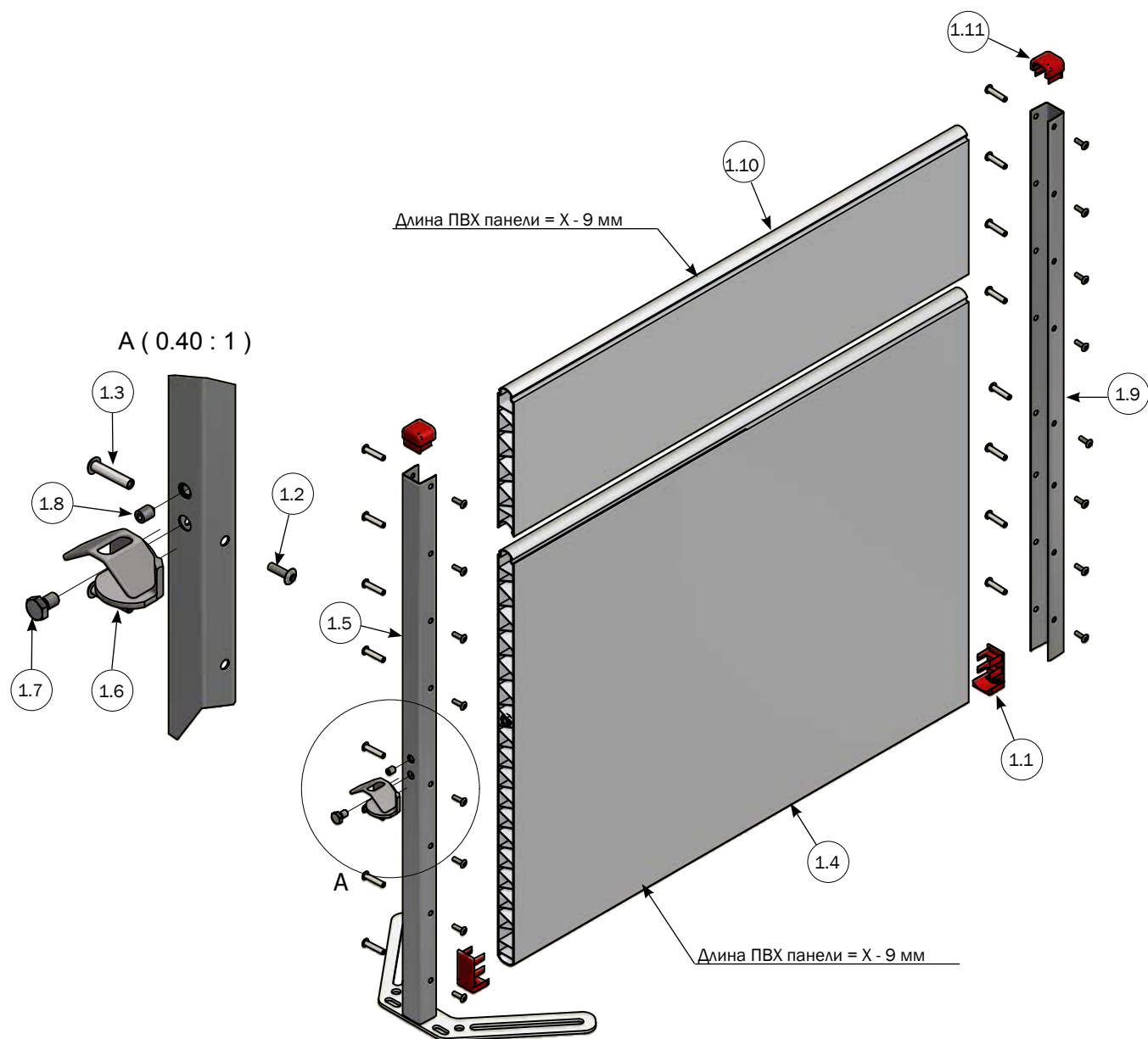


## СПИСОК ДЕТАЛЕЙ

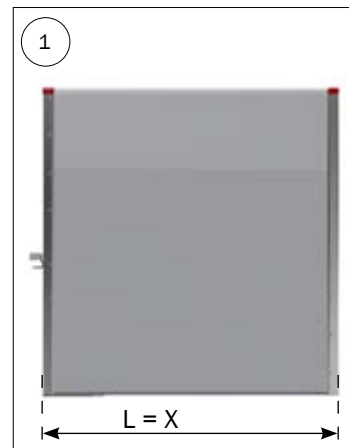
№	ШТ.	Артикул	ОПИСАНИЕ
1	1	4210724U	МОНТАЖНАЯ ПЕРЕДНЯЯ ЧАСТЬ Н100 ПВХ / 5 ТРУБ/УПРУГАЯ ЗАЩЕЛКА /У-ПРОФИЛЬ
1.1	2	30013	ПЛАСТИК. ЗАГЛУШКА ДНО 50 СМ/75 СМ ПАНЕЛЬ
1.2	16	39106020	СОЕДИНИТЕЛЬНЫЙ ВИНТ М6Х20 ММ, НЕРЖ. СТАЛЬ
1.3	16	39206037	ВТУЛКА НЕРЖ.СТАЛЬ М6Х37
1.4	LVM	112406	33,7 X 2,60 ТРУБА ОЦИНКОВ. ЦЕНА ЗА МЕТР, ДЛИНА 6 М
1.5	2	30006	ЗАГЛУШКА ПЛАСТ. Д/ 2 ТРУБ/ПАНЕЛЬ
1.6	1	4250534	U-POST С БОЛТОМ, С НАРУЖНЫМ ЗАКРЕПЛЕНИЕМ
1.7	1	1915043	КЛИНОК 40 ММ ОЦИНКОВАННЫЙ
1.8	1	30310016	КРЕПЁЖНЫЙ ВИНТ НЕРЖ. М10Х16
1.9	1	38310016	САМОРЕЗ ЧЕРНЫЙ НЕРЖ. М10Х16 ЗАОСТРЕННЫЙ
1.10	LVM	30102	ПАНЕЛЬ ПВХ 35Х500 ММ МЕТРАЖОМ, ЦЕНА ЗА 1 М
1.11	2	30016	ЗАГЛУШКА 3 ВЕРХНИЕ ТРУБЫ
1.12	1	38731	CLEAN-O-FLEX® U-ПРОФИЛЬ В100

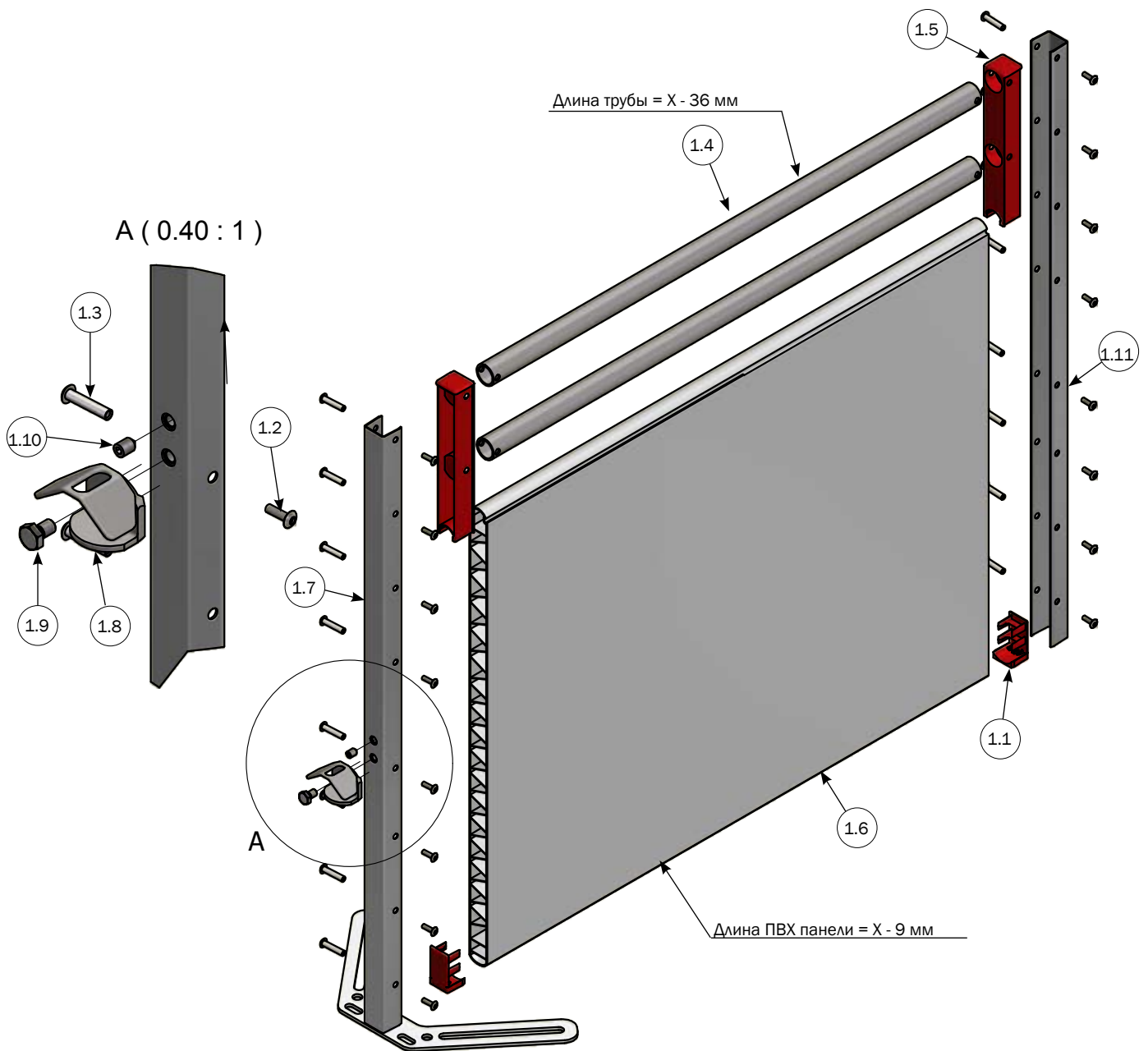






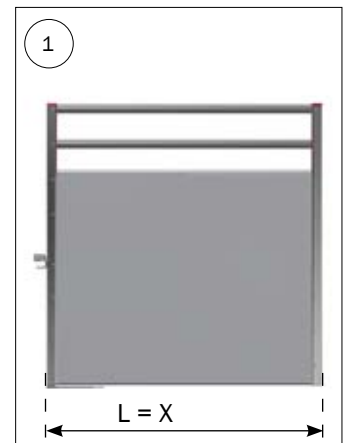
СПИСОК ДЕТАЛЕЙ			
№	ШТ.	АРТИКУЛ	ОПИСАНИЕ
1	1	4210822U	МОНТАЖНАЯ ПЕРЕДНЯЯ ЧАСТЬ Н100 ПВХ / УПРУГАЯ ЗАЩЕЛКА / U-ПРОФИЛЬ
1.1	16	30013	ПЛАСТИК. ЗАГЛУШКА ДНО 50 СМ/75 СМ ПАНЕЛЬ
1.2	16	39106020	СОЕДИНИТЕЛЬНЫЙ ВИНТ М6Х20 ММ, НЕРЖ. СТАЛЬ
1.3	1	39206037	ВТУЛКА НЕРЖ.СТАЛЬ М6Х37
1.4	LBM	30105	ПАНЕЛЬ ПВХ 750 ММ, СПЕЦДЛИНА, ЦЕНА ЗА 1 М
1.5	1	4150052	U-СТОЙКА С БОЛТОМ ДЛЯ УПРУГОЙ ЗАЩЕЛКИ
1.6	1	1915043	КЛИНОК 40 ММ ОЦИНКОВАННЫЙ
1.7	1	30310016	КРЕПЁЖНЫЙ ВИНТ НЕРЖ. М10Х16
1.8	1	38310016	САМОРЕЗ ЧЕРНЫЙ НЕРЖ. М10Х16 ЗАОСТРЕННЫЙ
1.9	1	38731	CLEAN-O-FLEX® U-ПРОФИЛЬ В100
1.10	LBM	30099	ПАНЕЛЬ ПВХ 35Х250 ММ МЕТРАЖОМ, ЦЕНА ЗА 1 М
1.11	2	30001	ПЛАСТ. ЗАГЛУШКА ДЛЯ ТОП ПАНЕЛИ



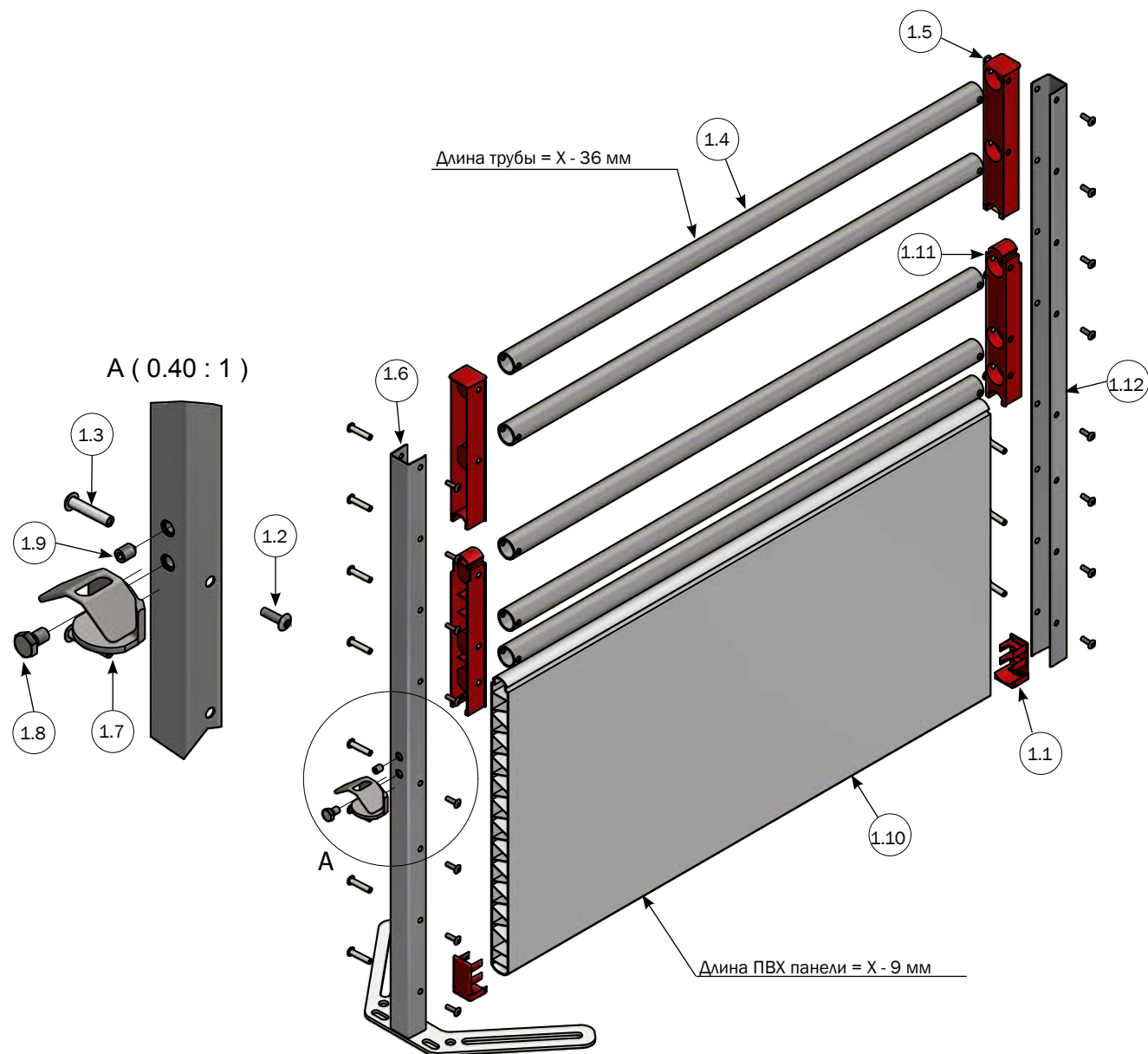


СПИСОК ДЕТАЛЕЙ

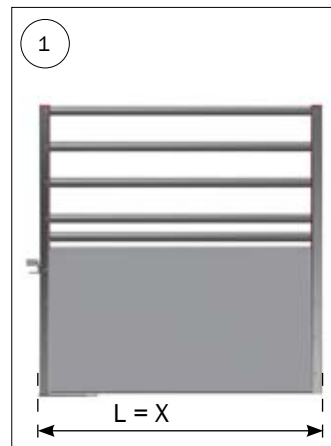
№	ШТ.	АРТИКУЛ	ОПИСАНИЕ
1	1	4210602U	МОНТАЖНАЯ ПЕРЕДНЯЯ ЧАСТЬ Н100 ПВХ / 2 ТРУБЫ УПРУГАЯ ЗАЩЕЛКА /У-ПРОФИЛЬ
1.1	2	30013	ПЛАСТИК. ЗАГЛУШКА ДНО 50 СМ/75 СМ ПАНЕЛЬ
1.2	16	39106020	СОЕДИНИТЕЛЬНЫЙ ВИНТ М6Х20 ММ, НЕРЖ. СТАЛЬ
1.3	16	39206037	ВТУЛКА НЕРЖ.СТАЛЬ М6Х37
1.4	LVM	112406	33,7 X 2,60 ТРУБА ОЦИНКОВ. ЦЕНА ЗА МЕТР, ДЛИНА 6 М
1.5	2	30006	ЗАГЛУШКА ПЛАСТ. Д/ 2 ТРУБ/ПАНЕЛЬ
1.6	LVM	30105	ПАНЕЛЬ ПВХ 750 ММ, СПЕЦДЛИНА, ЦЕНА ЗА 1 М
1.7	1	4150052	У-СТОЙКА С БОЛТОМ ДЛЯ УПРУГОЙ ЗАЩЕЛКИ
1.8	1	1915043	КЛИНОК 40 ММ ОЦИНКОВАННЫЙ
1.9	1	30310016	КРЕПЁЖНЫЙ ВИНТ НЕРЖ. М10Х16
1.10	1	38310016	САМОРЕЗ ЧЕРНЫЙ НЕРЖ. М10Х16 ЗАОСТРЕННЫЙ
1.11	1	38731	CLEAN-O-FLEX® U-ПРОФИЛЬ В100



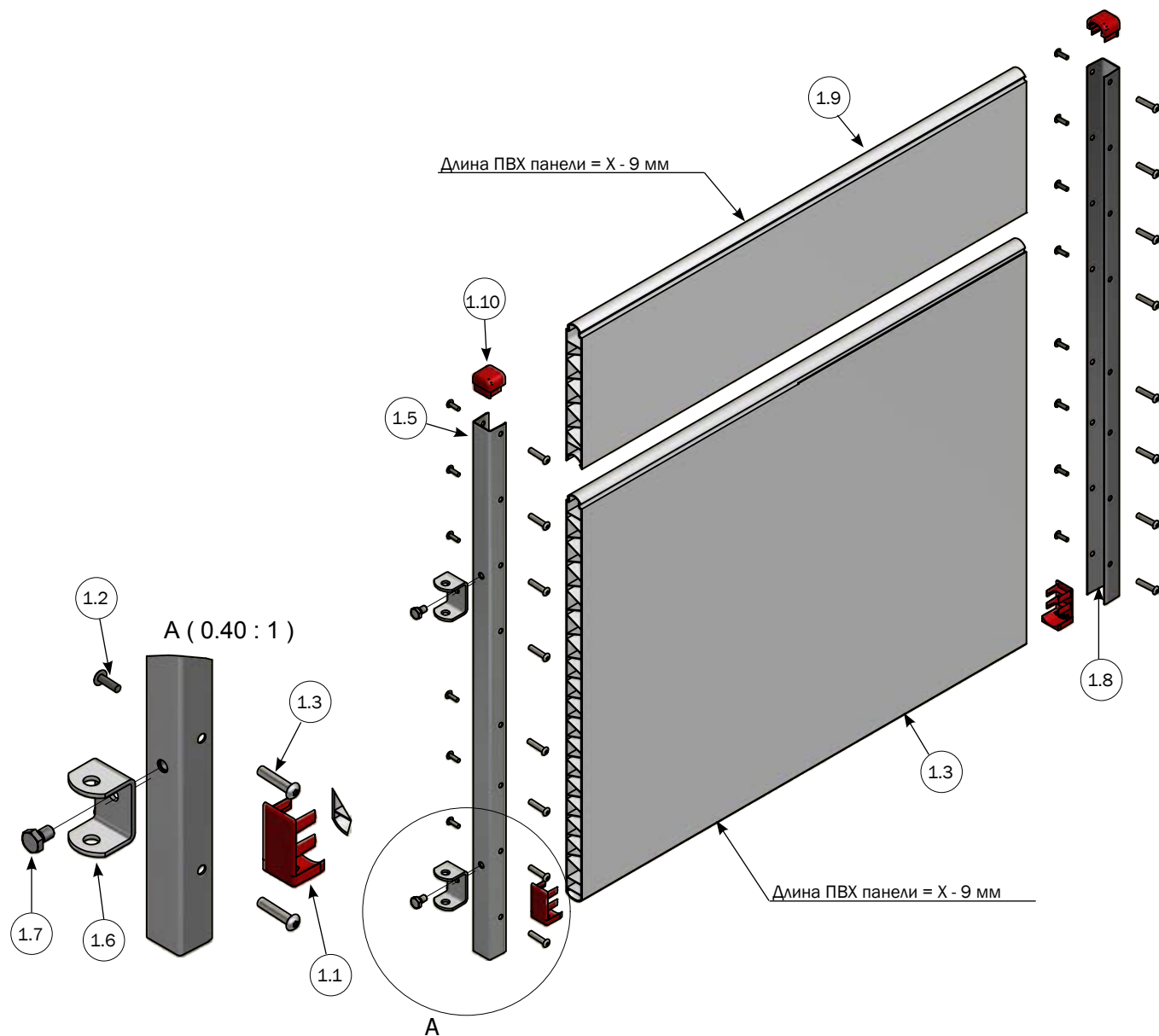
# ПЕРЕДНЯЯ ЧАСТЬ НЕ В СБОРКЕ СО ЩЕКОЛДОЙ ДЛЯ CLEAN-O-FLEX 1000 ПВХ ПАНЕЛЬ/5 ТРУБ



СПИСОК ДЕТАЛЕЙ			
№	ШТ.	Артикул	ОПИСАНИЕ
1	1	4210722U	МОНТАЖНАЯ ПЕРЕДНЯЯ ЧАСТЬ Н100 ПВХ / 5 ТРУБ/УПРУГАЯ ЗАЩЕЛКА /U-ПРОФИЛЬ
1.1	2	30013	ПЛАСТИК. ЗАГЛУШКА ДНО 50 СМ/75 СМ ПАНЕЛЬ
1.2	16	39106020	СОЕДИНИТЕЛЬНЫЙ ВИНТ М6Х20 ММ, НЕРЖ. СТАЛЬ
1.3	16	39206037	ВТУЛКА НЕРЖ.СТАЛЬ М6Х37
1.4	LVM	112406	33,7 X 2,60 ТРУБА ОЦИНКОВ. ЦЕНА ЗА МЕТР, ДЛИНА 6 М
1.5	2	30006	ЗАГЛУШКА ПЛАСТ. Д/ 2 ТРУБ/ПАНЕЛЬ
1.6	1	4150052	U-СТОЙКА С БОЛТОМ ДЛЯ УПРУГОЙ ЗАЩЕЛКИ
1.7	1	1915043	КЛИНОК 40 ММ ОЦИНКОВАННЫЙ
1.8	1	30310016	КРЕПЁЖНЫЙ ВИНТ НЕРЖ. М10Х16
1.9	1	38310016	САМОРЕЗ ЧЕРНЫЙ НЕРЖ. М10Х16 ЗАОСТРЕННЫЙ
1.10	LVM	30102	ПАНЕЛЬ ПВХ 35Х500 ММ МЕТРАЖОМ, ЦЕНА ЗА 1 М
1.11	2	30016	ЗАГЛУШКА 3 ВЕРХНИЕ ТРУБЫ
1.12	1	38731	CLEAN-O-FLEX® U-ПРОФИЛЬ В100

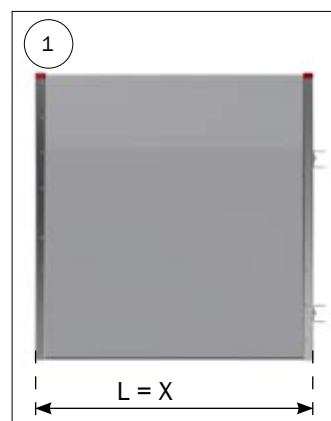


# ПЕРЕДНЯЯ ЧАСТЬ НЕ В СБОРКЕ С ПЕТЛЯМИ ДЛЯ CLEAN-O-FLEX 1000 ПВХ ПАНЕЛЬ

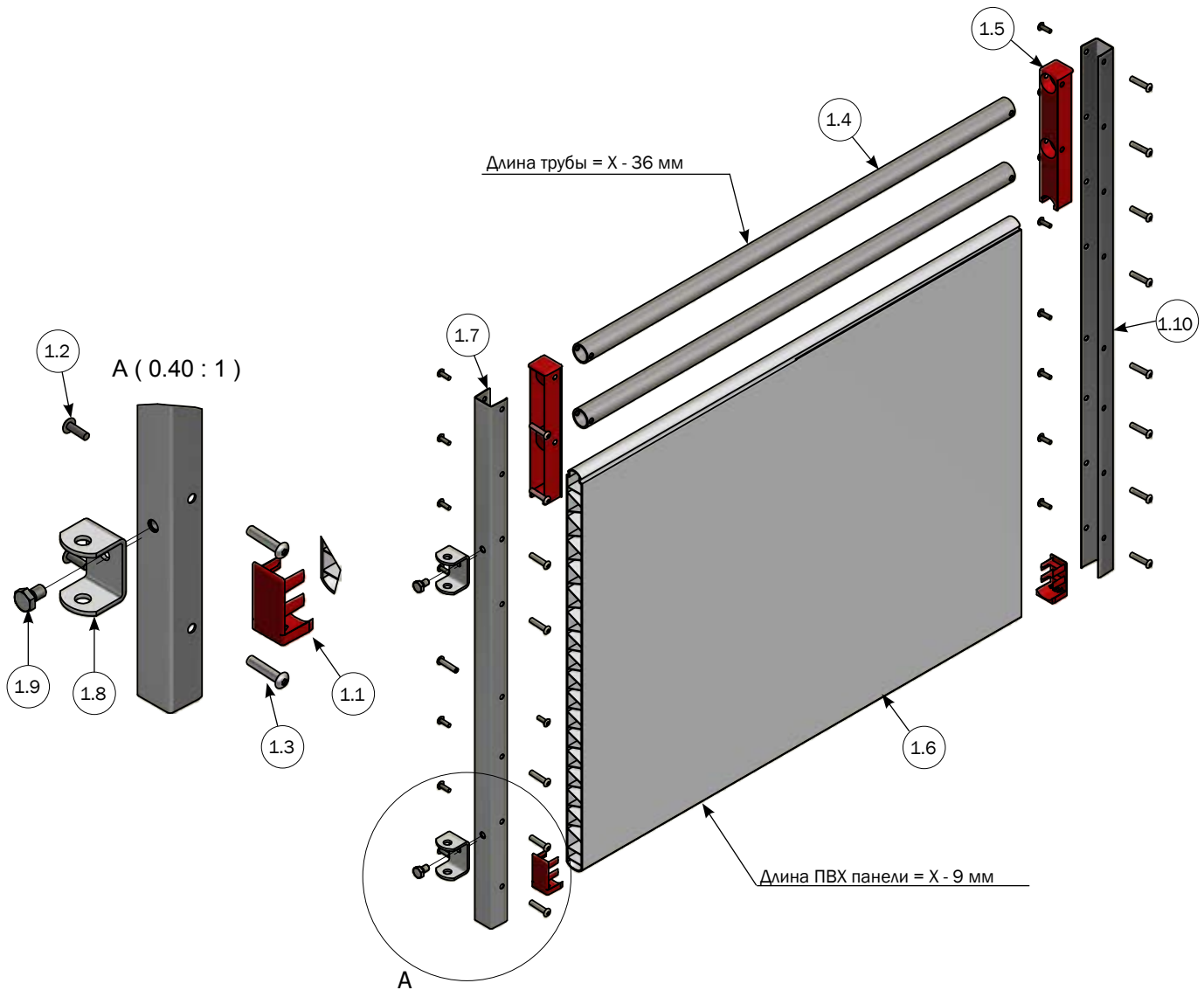


## СПИСОК ДЕТАЛЕЙ

№	ШТ.	АРТИКУЛ	ОПИСАНИЕ
1	1	4210825U	МОНТАЖНАЯ ПЕРЕДНЯЯ ПАНЕЛЬ В100 ПВХ / НАВЕС U-ПРОФИЛЬ
1.1	2	30013	ПЛАСТИК. ЗАГЛУШКА ДНО 50 СМ/75 СМ ПАНЕЛЬ
1.2	16	39106020	СОЕДИНИТЕЛЬНЫЙ ВИНТ М6Х20 ММ, НЕРЖ. СТАЛЬ
1.3	16	39206037	ВТУЛКА НЕРЖ.СТАЛЬ М6Х37
1.4	1	30105	ПАНЕЛЬ ПВХ 750 ММ, СПЕЦ.ДЛИНА, ЦЕНА ЗА 1 М
1.5	1	4250533	U-ПРОФИЛЬ С БОЛТОМ, ДЛЯ ПЕТЛИ
1.6	2	8450598	ПЕТЛЯ КРЕПЛЕНИЕ НЖ СТАЛЬ
1.7	2	30310016	КРЕПЁЖНЫЙ ВИНТ НЕРЖ. М10Х16
1.8	1	38731	CLEAN-O-FLEX® U-ПРОФИЛЬ В100
1.9	1	30099	ПАНЕЛЬ ПВХ 35Х250 ММ МЕТРАЖОМ, ЦЕНА ЗА 1 М
1.10	2	30001	ПЛАСТ. ЗАГЛУШКА ДЛЯ ТОП ПАНЕЛИ

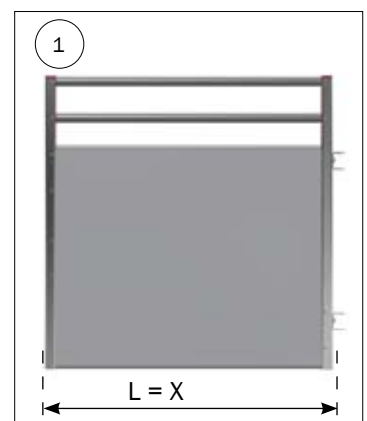


# ПЕРЕДНЯЯ ЧАСТЬ НЕ В СБОРКЕ С ПЕТЛЯМИ ДЛЯ CLEAN-O-FLEX 1000 ПВХ ПАНЕЛЬ/2 ТРУБЫ

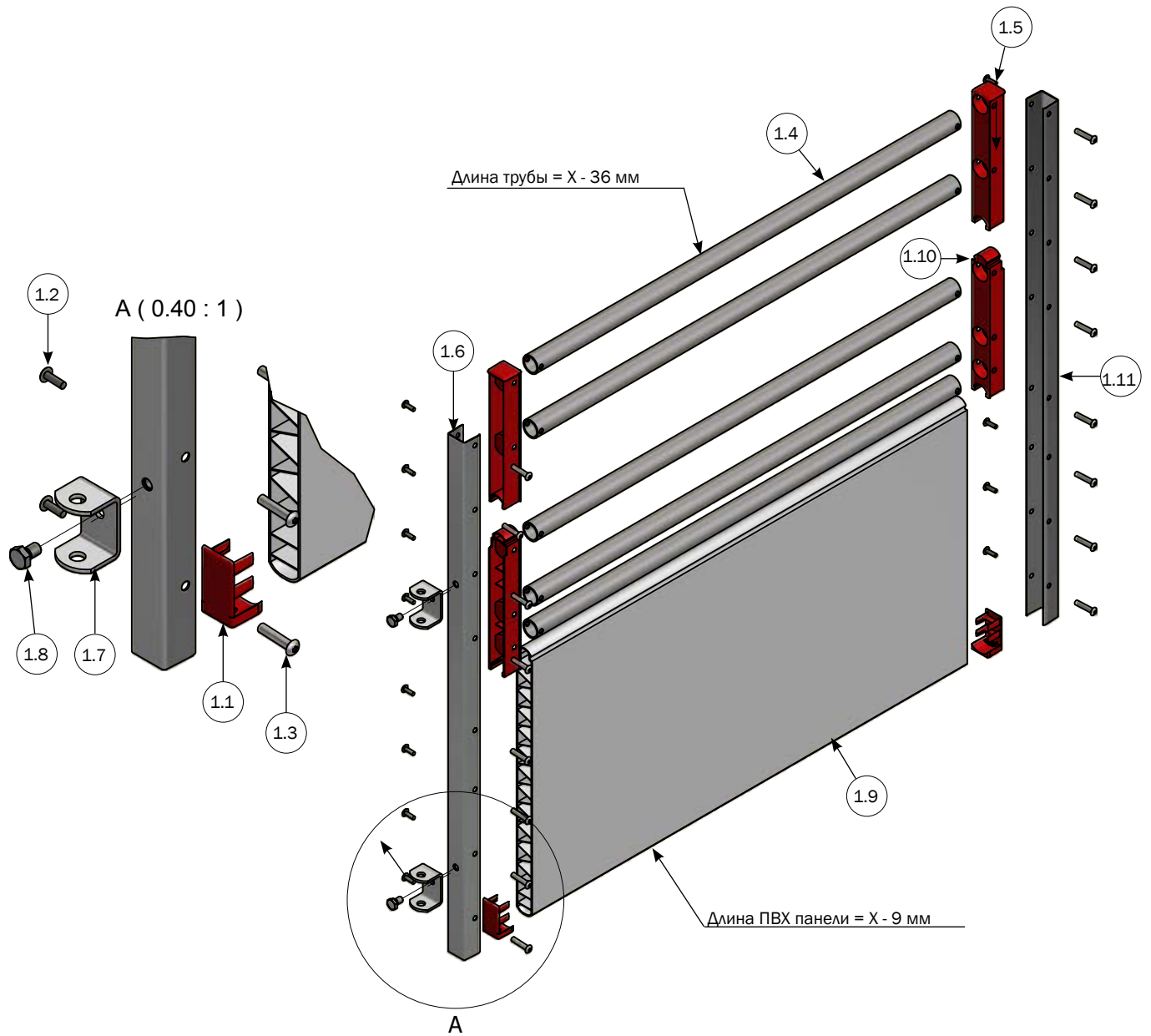


## СПИСОК ДЕТАЛЕЙ

№	ШТ.	АРТИКУЛ	ОПИСАНИЕ
1	1	4210605U	МОНТАЖНАЯ ПЕРЕДНЯЯ ЧАСТЬ Н100 ПВХ / 2 ТРУБЫ / ПЕТЛЯ / У-ПРОФИЛЬ
1.1	2	30013	ПЛАСТИК. ЗАГЛУШКА ДНО 50 СМ/75 СМ ПАНЕЛЬ
1.2	16	39106020	СОЕДИНИТЕЛЬНЫЙ ВИНТ М6Х20 ММ, НЕРЖ. СТАЛЬ
1.3	16	39206037	ВТУЛКА НЕРЖ.СТАЛЬ М6Х37
1.4	2	112406	33,7 X 2,60 ТРУБА ОЦИНКОВ. ЦЕНА ЗА МЕТР, ДЛИНА 6 М
1.5	2	30006	ЗАГЛУШКА ПЛАСТ. Д/ 2 ТРУБ/ПАНЕЛЬ
1.6	1	30105	ПАНЕЛЬ ПВХ 750 ММ, СПЕЦ.ДЛИНА, ЦЕНА ЗА 1 М
1.7	1	4250533	У-ПРОФИЛЬ С БОЛТОМ, ДЛЯ ПЕТЛИ
1.8	2	8450598	ПЕТЛЯ КРЕПЛЕНИЕ НЖ СТАЛЬ
1.9	2	30310016	КРЕПЁЖНЫЙ ВИНТ НЕРЖ. М10Х16
1.10	1	38731	CLEAN-O-FLEX® У-ПРОФИЛЬ В100

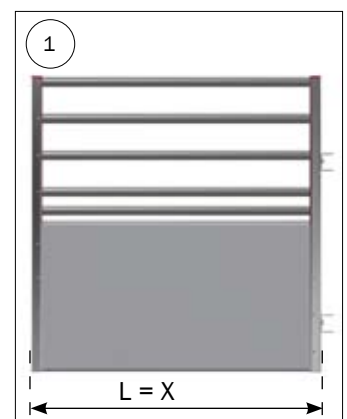


# ПЕРЕДНЯЯ ЧАСТЬ НЕ В СБОРКЕ С ПЕТЛЯМИ ДЛЯ CLEAN-O-FLEX 1000 ПВХ ПАНЕЛЬ/5 ТРУБ

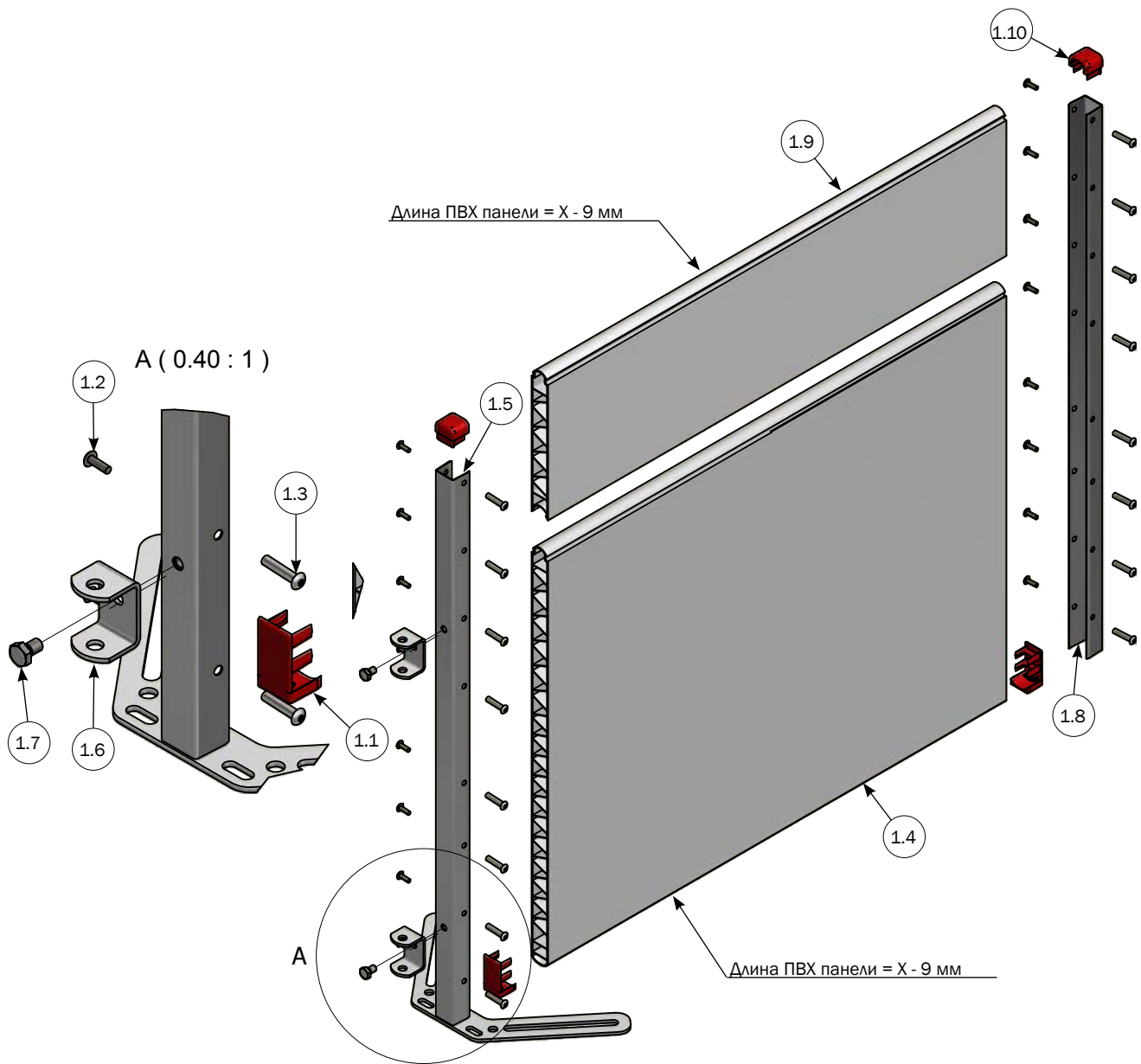


## СПИСОК ДЕТАЛЕЙ

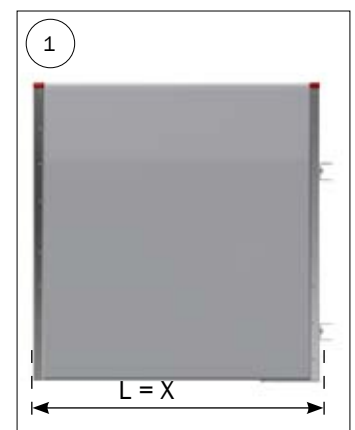
№	ШТ.	АРТИКУЛ	ОПИСАНИЕ
1	1	4210725U	МОНТАЖНАЯ ПЕРЕДНЯЯ ЧАСТЬ Н100 ПВХ / 5 ТРУБ/ПЕТЛЯ /U-ПРОФИЛЬ
1.1	2	30013	ПЛАСТИК. ЗАГЛУШКА ДНО 50 СМ/75 СМ ПАНЕЛЬ
1.2	16	39106020	СОЕДИНИТЕЛЬНЫЙ ВИНТ М6Х20 ММ, НЕРЖ. СТАЛЬ
1.3	16	39206037	ВТУЛКА НЕРЖ.СТАЛЬ М6Х37
1.4	LVM	112406	33,7 X 2,60 ТРУБА ОЦИНКОВ. ЦЕНА ЗА МЕТР, ДЛИНА 6 М
1.5	2	30006	ЗАГЛУШКА ПЛАСТ. Д/ 2 ТРУБ/ПАНЕЛЬ
1.6	1	4250533	U-ПРОФИЛЬ С БОЛТОМ, ДЛЯ ПЕТЛИ
1.7	2	8450598	ПЕТЛЯ КРЕПЛЕНИЕ НЖ СТАЛЬ
1.8	2	30310016	КРЕПЁЖНЫЙ ВИНТ НЕРЖ. М10Х16
1.9	LVM	30102	ПАНЕЛЬ ПВХ 35Х500 ММ МЕТРАЖОМ, ЦЕНА ЗА 1 М
1.10	2	30016	ЗАГЛУШКА 3 ВЕРХНИЕ ТРУБЫ
1.11	1	38731	CLEAN-O-FLEX® U-ПРОФИЛЬ В100



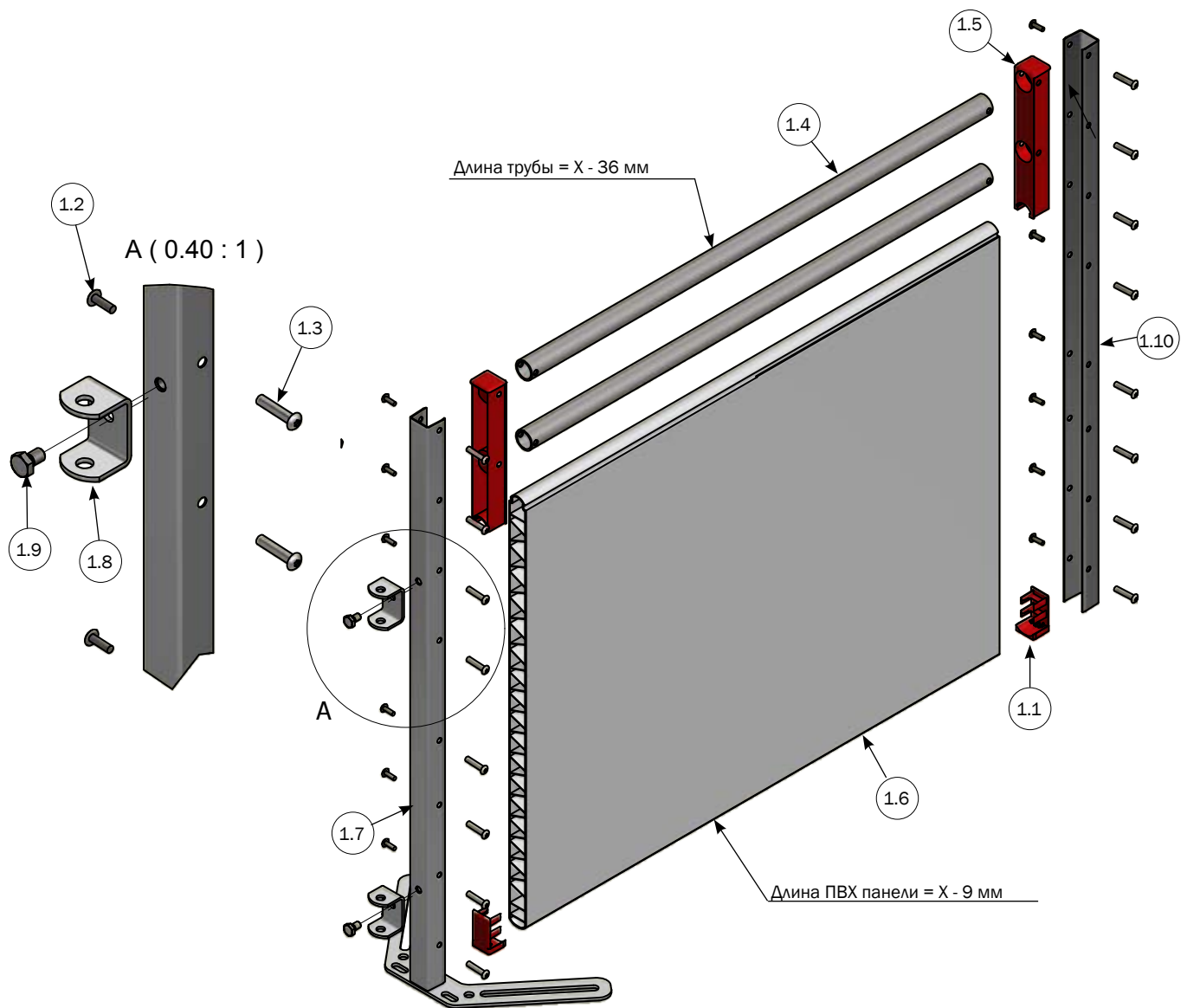
# ПЕРЕДНЯЯ ЧАСТЬ НЕ В СБОРКЕ С ПЕТЛЯМИ ДЛЯ CLEAN-O-FLEX 1000 ПВХ ПАНЕЛЬ



СПИСОК ДЕТАЛЕЙ			
№	ШТ.	АРТИКУЛ	ОПИСАНИЕ
1	1	4210821U	МОНТАЖНАЯ ПЕРЕДНЯЯ ЧАСТЬ Н100 ПВХ / U-ПРОФИЛЬ ДЛЯ ПЕТЛИ /U-ПРОФИЛЬ
1.1	2	30013	ПЛАСТИК. ЗАГЛУШКА ДНО 50 СМ/75 СМ ПАНЕЛЬ
1.2	16	39106020	СОЕДИНИТЕЛЬНЫЙ ВИНТ М6Х20 ММ, НЕРЖ. СТАЛЬ
1.3	16	39206037	ВТУЛКА НЕРЖ.СТАЛЬ М6Х37
1.4	LVM	30105	ПАНЕЛЬ ПВХ 750 ММ, СПЕЦДЛИНА, ЦЕНА ЗА 1 М
1.5	1	4150051	U-СТОЙКА С БОЛТОМ, ДЛЯ ШАРНИРНОГО КРОНШТЕЙНА
1.6	2	8450598	ПЕТЛЯ КРЕПЛЕНИЕ НЖ СТАЛЬ
1.7	2	30310016	КРЕПЁЖНЫЙ ВИНТ НЕРЖ. М10Х16
1.8	1	38731	CLEAN-O-FLEX® U-ПРОФИЛЬ В100
1.9	LVM	30099	ПАНЕЛЬ ПВХ 35Х250 ММ МЕТРАЖОМ, ЦЕНА ЗА 1 М
1.10	2	30001	ПЛАСТ. ЗАГЛУШКА ДЛЯ ТОП ПАНЕЛИ

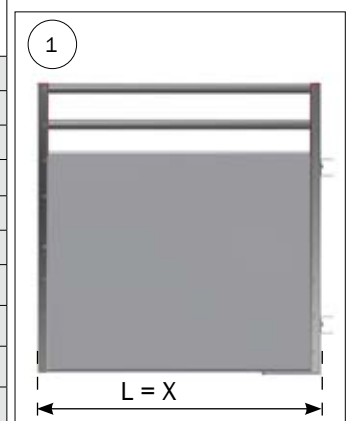


**ПЕРЕДНЯЯ ЧАСТЬ НЕ В СБОРКЕ С ПЕТЛЯМИ ДЛЯ CLEAN-O-FLEX 1000 ПВХ ПАНЕЛЬ/2 ТРУБЫ**



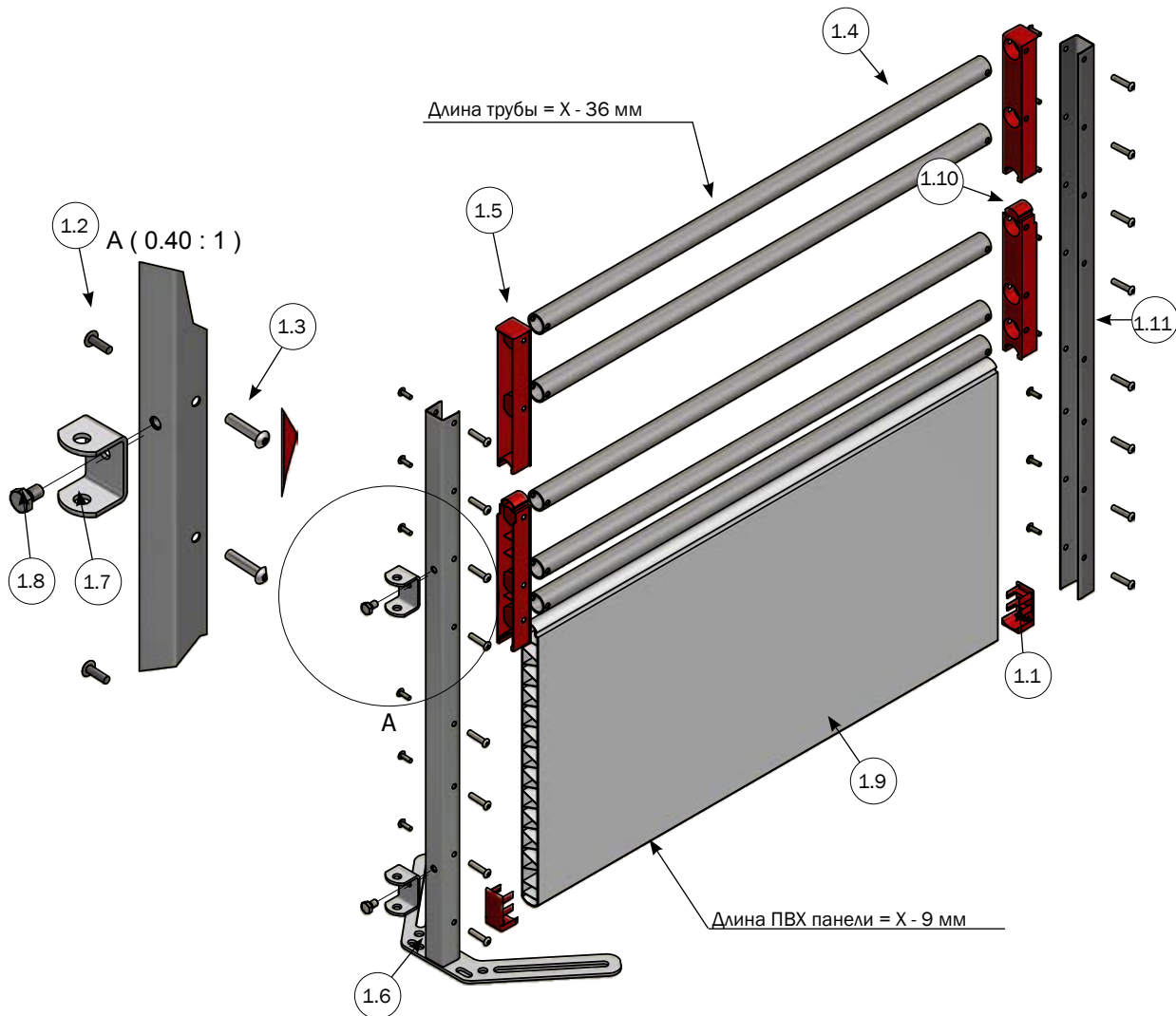
**СПИСОК ДЕТАЛЕЙ**

№	ШТ.	АРТИКУЛ	ОПИСАНИЕ
1	1	4210601U	МОНТАЖНАЯ ПЕРЕДНЯЯ ЧАСТЬ Н100 ПВХ / 2 ТРУБЫ /U- СТОЙКА ДЛЯ ПЕТЛИ /U-ПРОФИЛЬ
1.1	2	30013	ПЛАСТИК. ЗАГЛУШКА ДНО 50 СМ/75 СМ ПАНЕЛЬ
1.2	16	39106020	СОЕДИНИТЕЛЬНЫЙ ВИНТ М6Х20 ММ, НЕРЖ. СТАЛЬ
1.3	16	39206037	ВТУЛКА НЕРЖ.СТАЛЬ М6Х37
1.4	LVM	112406	33,7 X 2,60 ТРУБА ОЦИНКОВ. ЦЕНА ЗА МЕТР, ДЛИНА 6 М
1.5	2	30006	ЗАГЛУШКА ПЛАСТ. Д/ 2 ТРУБ/ПАНЕЛЬ
1.6	LVM	30105	ПАНЕЛЬ ПВХ 750 ММ, СПЕЦ.ДЛИНА, ЦЕНА ЗА 1 М
1.7	1	4150051	U-СТОЙКА С БОЛОМ, ДЛЯ ШАРНИРНОГО КРОНШТЕЙНА
1.8	2	8450598	ПЕТЛЯ КРЕПЛЕНИЕ НЖ СТАЛЬ
1.9	2	30310016	КРЕПЁЖНЫЙ ВИНТ НЕРЖ. М10Х16
1.10	1	38731	CLEAN-O-FLEX® U-ПРОФИЛЬ В100



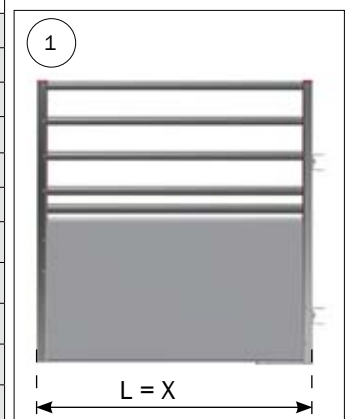


# ПЕРЕДНЯЯ ЧАСТЬ НЕ В СБОРКЕ С ПЕТЛЯМИ ДЛЯ CLEAN-O-FLEX 1000 ПВХ ПАНЕЛЬ/5 ТРУБ

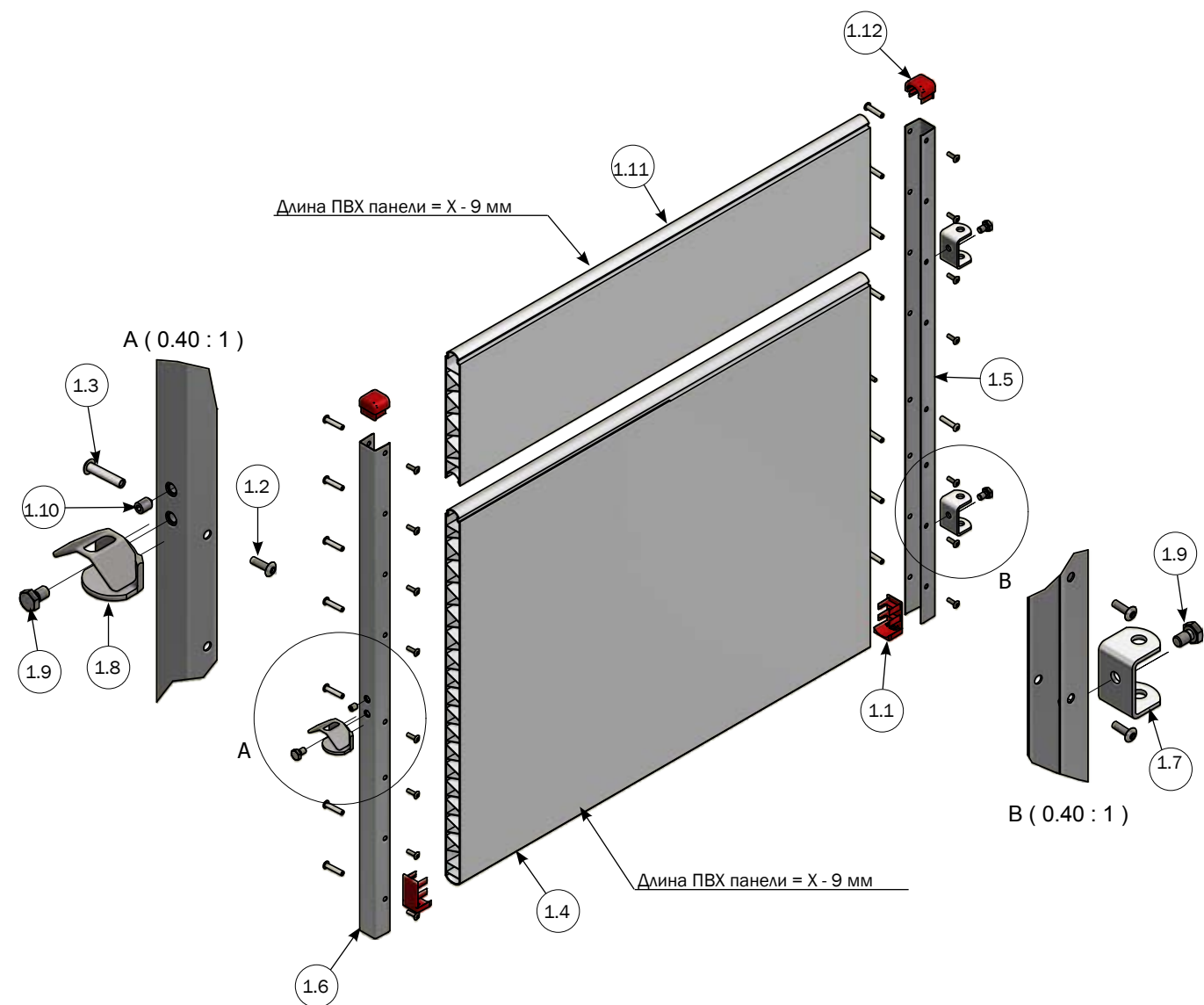


## СПИСОК ДЕТАЛЕЙ

№	ШТ.	АРТИКУЛ	ОПИСАНИЕ
1	1	4210721U	МОНТАЖНАЯ ПЕРЕДНЯЯ ЧАСТЬ Н100 ПВХ / 5 ТРУБ/У- СТОЙКА ДЛЯ ПЕТЛИ /У-ПРОФИЛЬ
1.1	2	30013	ПЛАСТИК. ЗАГЛУШКА ДНО 50 СМ/75 СМ ПАНЕЛЬ
1.2	16	39106020	СОЕДИНИТЕЛЬНЫЙ ВИНТ М6Х20 ММ, НЕРЖ. СТАЛЬ
1.3	16	39206037	ВТУЛКА НЕРЖ.СТАЛЬ М6Х37
1.4	LVM	112406	33,7 X 2,60 ТРУБА ОЦИНКОВ. ЦЕНА ЗА МЕТР, ДЛИНА 6 М
1.5	2	30006	ЗАГЛУШКА ПЛАСТ. Д/ 2 ТРУБ/ПАНЕЛЬ
1.6	1	4150051	У-СТОЙКА С БОЛТОМ, ДЛЯ ШАРНИРНОГО КРОНШТЕЙНА
1.7	2	8450598	ПЕТЛЯ КРЕПЛЕНИЕ НЖ СТАЛЬ
1.8	2	30310016	КРЕПЁЖНЫЙ ВИНТ НЕРЖ. М10Х16
1.9	LVM	30102	ПАНЕЛЬ ПВХ 35Х500 ММ МЕТРАЖОМ, ЦЕНА ЗА 1 М
1.10	2	30016	ЗАГЛУШКА 3 ВЕРХНИЕ ТРУБЫ
1.11	1	38731	CLEAN-O-FLEX® У-ПРОФИЛЬ В100

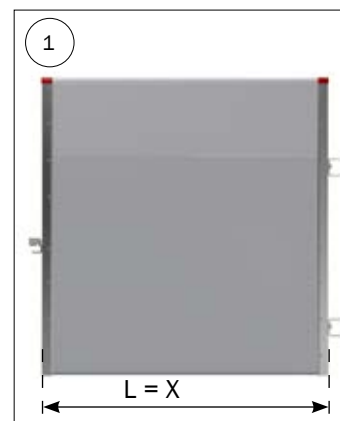


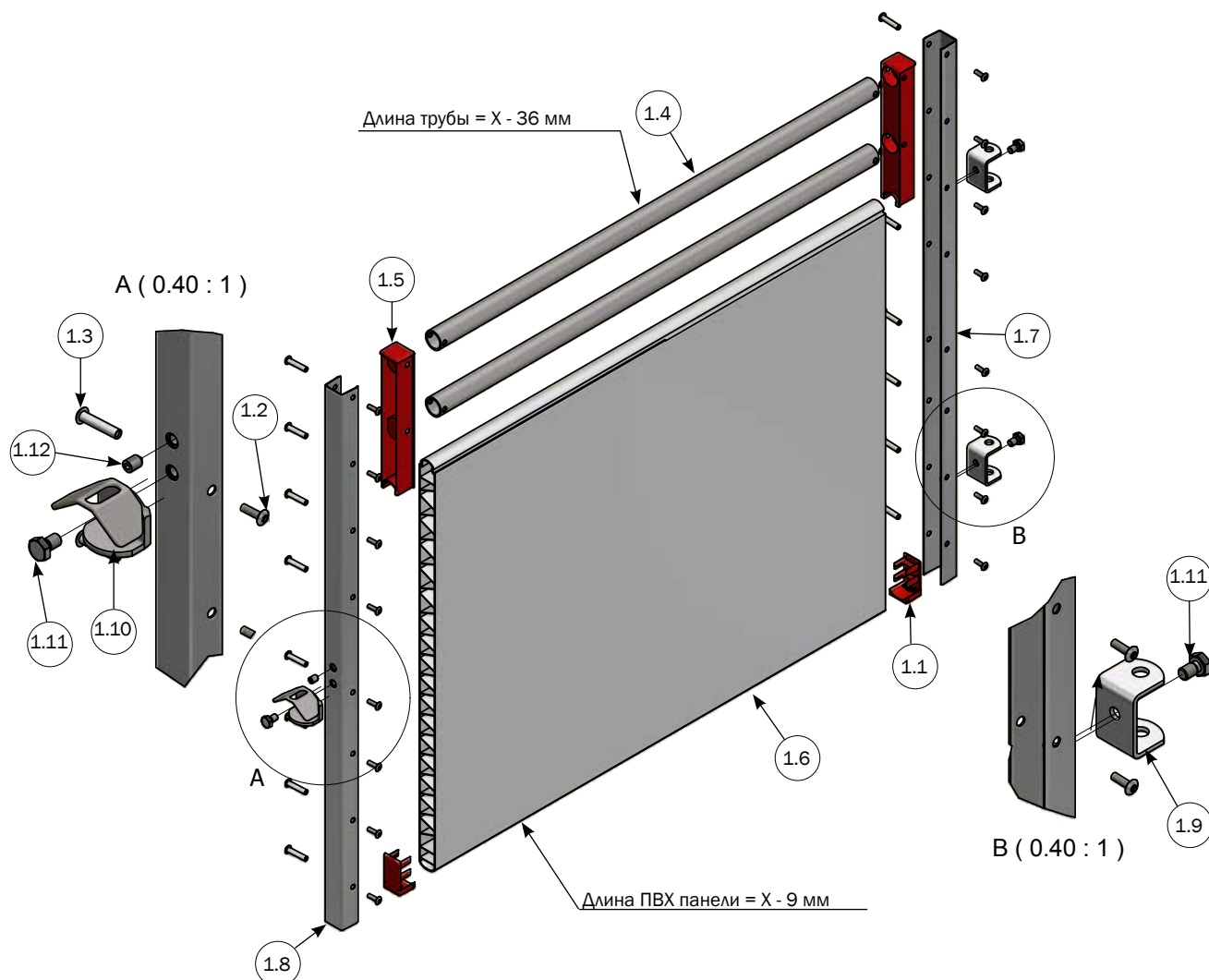
# ПЕРЕДНЯЯ ЧАСТЬ НЕ В СБОРКЕ С ЩЕКОЛДОЙ/ПЕТЛЯМИ ДЛЯ CLEAN-O-FLEX 1000 ПВХ ПАНЕЛЬ



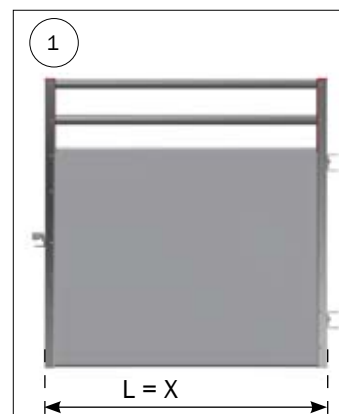
## СПИСОК ДЕТАЛЕЙ

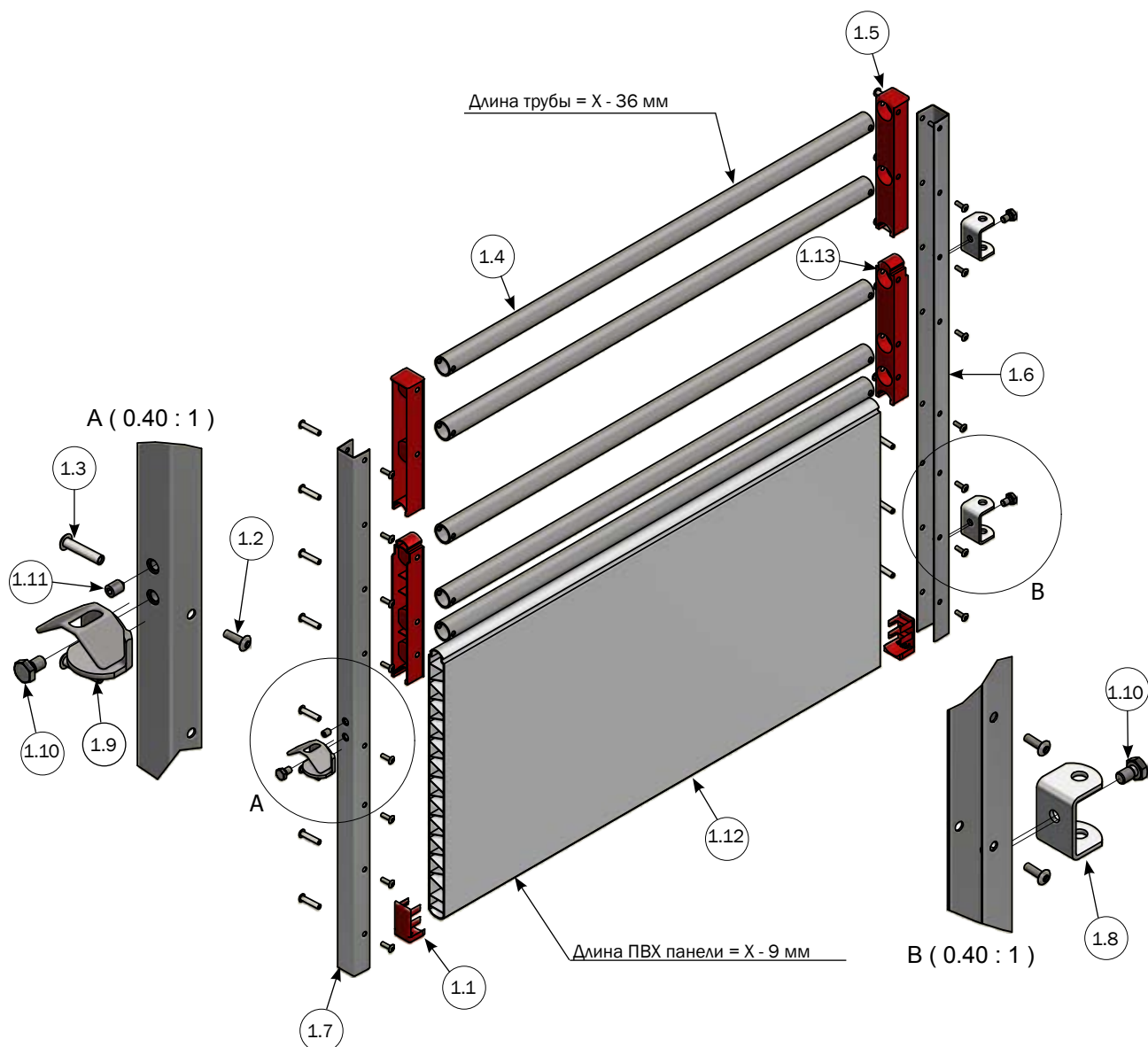
№	ШТ.	АРТИКУЛ	ОПИСАНИЕ
1	1	4210826U	МОНТАЖНАЯ ПЕРЕДНЯЯ ПАНЕЛЬ В100 ПВХ /ПЕТЛЯ/ УПРУГАЯ ЗАЩЕЛКА U-ПРОФИЛЬ
1.1	2	30013	ПЛАСТИК. ЗАГЛУШКА ДНО 50 СМ/75 СМ ПАНЕЛЬ
1.2	16	39106020	СОЕДИНИТЕЛЬНЫЙ ВИНТ М6Х20 ММ, НЕРЖ. СТАЛЬ
1.3	16	39206037	ВТУЛКА НЕРЖ.СТАЛЬ М6Х37
1.4	LBM	30105	ПАНЕЛЬ ПВХ 750 ММ, СПЕЦ.ДЛИНА, ЦЕНА ЗА 1 М
1.5	1	4250533	U-ПРОФИЛЬ С БОЛТОМ, ДЛЯ ПЕТЛИ
1.6	1	4250534	U-POST С БОЛТОМ, С НАРУЖНЫМ ЗАКРЕПЛЕНИЕМ
1.7	2	8450598	ПЕТЛЯ КРЕПЛЕНИЕ НЖ СТАЛЬ
1.8	1	1915043	КЛИНОК 40 ММ ОЦИНКОВАННЫЙ
1.9	3	30310016	КРЕПЁЖНЫЙ ВИНТ НЕРЖ. М10Х16
1.10	1	38310016	САМОРЕЗ ЧЕРНЫЙ НЕРЖ. М10Х16 ЗАОСТРЕННЫЙ
1.11	LBM	30099	ПАНЕЛЬ ПВХ 35Х250 ММ МЕТРАЖОМ, ЦЕНА ЗА 1 М
1.12	2	30001	ПЛАСТ. ЗАГЛУШКА ДЛЯ ТОП ПАНЕЛИ





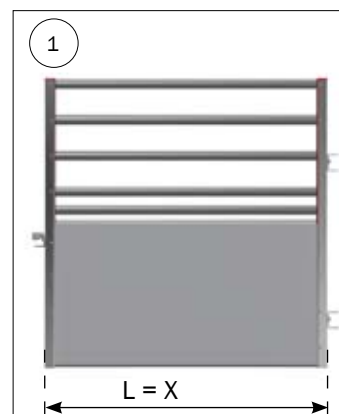
СПИСОК ДЕТАЛЕЙ			
№	ШТ.	АРТИКУЛ	ОПИСАНИЕ
1	1	4210606U	МОНТАЖНАЯ ПЕРЕДНЯЯ ЧАСТЬ Н100 ПВХ / 2 ТРУБЫ / ПЕТЛЯ/УПРУГАЯ ЗАЩЕЛКА /U-ПРОФИЛЬ
1.1	2	30013	ПЛАСТИК. ЗАГЛУШКА ДНО 50 СМ/75 СМ ПАНЕЛЬ
1.2	16	39106020	СОЕДИНИТЕЛЬНЫЙ ВИНТ М6Х20 ММ, НЕРЖ. СТАЛЬ
1.3	16	39206037	ВТУЛКА НЕРЖ.СТАЛЬ М6Х37
1.4	LVM	112406	33,7 X 2,60 ТРУБА ОЦИНКОВ. ЦЕНА ЗА МЕТР, ДЛИНА 6 М
1.5	2	30006	ЗАГЛУШКА ПЛАСТ. Д/ 2 ТРУБ/ПАНЕЛЬ
1.6	LVM	30105	ПАНЕЛЬ ПВХ 750 ММ, СПЕЦ.ДЛИНА, ЦЕНА ЗА 1 М
1.7	1	4250533	U-ПРОФИЛЬ С БОЛТОМ, ДЛЯ ПЕТЛИ
1.8	1	4250534	U-POST С БОЛТОМ, С НАРУЖНЫМ ЗАКРЕПЛЕНИЕМ
1.9	2	8450598	ПЕТЛЯ КРЕПЛЕНИЕ НЖ СТАЛЬ
1.10	1	1915043	КЛИНОК 40 ММ ОЦИНКОВАННЫЙ
1.11	3	30310016	КРЕПЁЖНЫЙ ВИНТ НЕРЖ. М10Х16
1.12	1	38310016	САМОРЕЗ ЧЕРНЫЙ НЕРЖ. М10Х16 ЗАОСТРЕННЫЙ

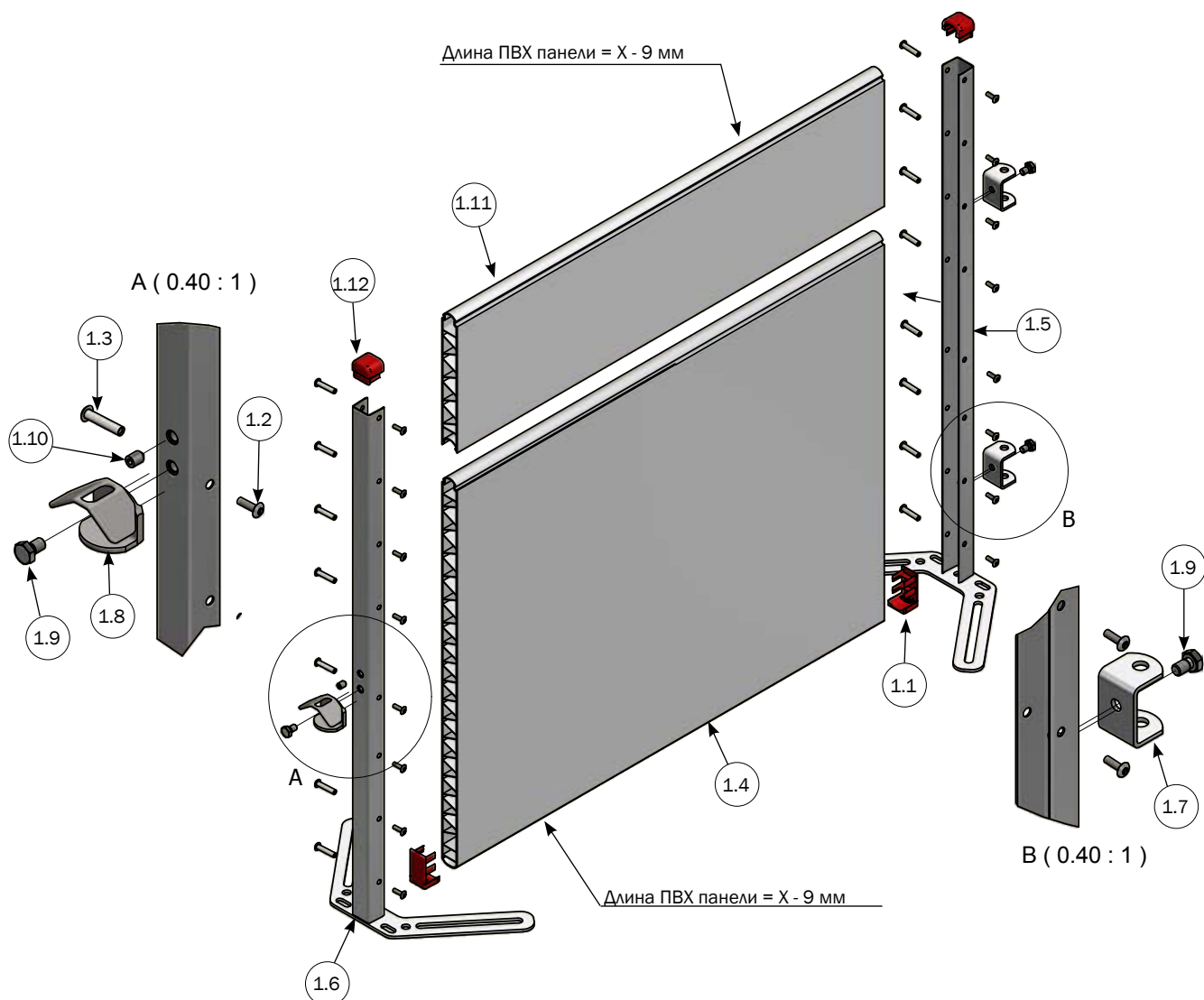




**СПИСОК ДЕТАЛЕЙ**

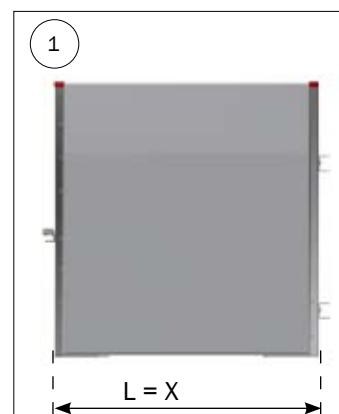
№	ШТ.	АРТИКУЛ	ОПИСАНИЕ
1	1	4210726U	МОНТАЖНАЯ ПЕРЕДНЯЯ ЧАСТЬ Н100 ПВХ / 5 ТРУБ/ПЕТЛЯ /УПРУГАЯ ЗАЩЕЛКА /U-ПРОФИЛЬ
1.1	2	30013	ПЛАСТИК. ЗАГЛУШКА ДНО 50 СМ/75 СМ ПАНЕЛЬ
1.2	16	39106020	СОЕДИНИТЕЛЬНЫЙ ВИНТ М6Х20 ММ, НЕРЖ. СТАЛЬ
1.3	16	39206037	ВТУЛКА НЕРЖ.СТАЛЬ М6Х37
1.4	LVM	112406	33,7 X 2,60 ТРУБА ОЦИНКОВ. ЦЕНА ЗА МЕТР, ДЛИНА 6 М
1.5	2	30006	ЗАГЛУШКА ПЛАСТ. Д/ 2 ТРУБ/ПАНЕЛЬ
1.6	1	4250533	U-ПРОФИЛЬ С БОЛТОМ, ДЛЯ ПЕТЛИ
1.7	1	4250534	U-POST С БОЛТОМ, С НАРУЖНЫМ ЗАКРЕПЛЕНИЕМ
1.8	2	8450598	ПЕТЛЯ КРЕПЛЕНИЕ НЖ СТАЛЬ
1.9	1	1915043	КЛИНОК 40 ММ ОЦИНКОВАННЫЙ
1.10	3	30310016	КРЕПЁЖНЫЙ ВИНТ НЕРЖ. М10Х16
1.11	1	38310016	САМОРЕЗ ЧЕРНЫЙ НЕРЖ. М10Х16 ЗАОСТРЕННЫЙ
1.12	LVM	30102	ПАНЕЛЬ ПВХ 35Х500 ММ МЕТРАЖОМ, ЦЕНА ЗА 1 М
1.13	2	30016	ЗАГЛУШКА 3 ВЕРХНИЕ ТРУБЫ

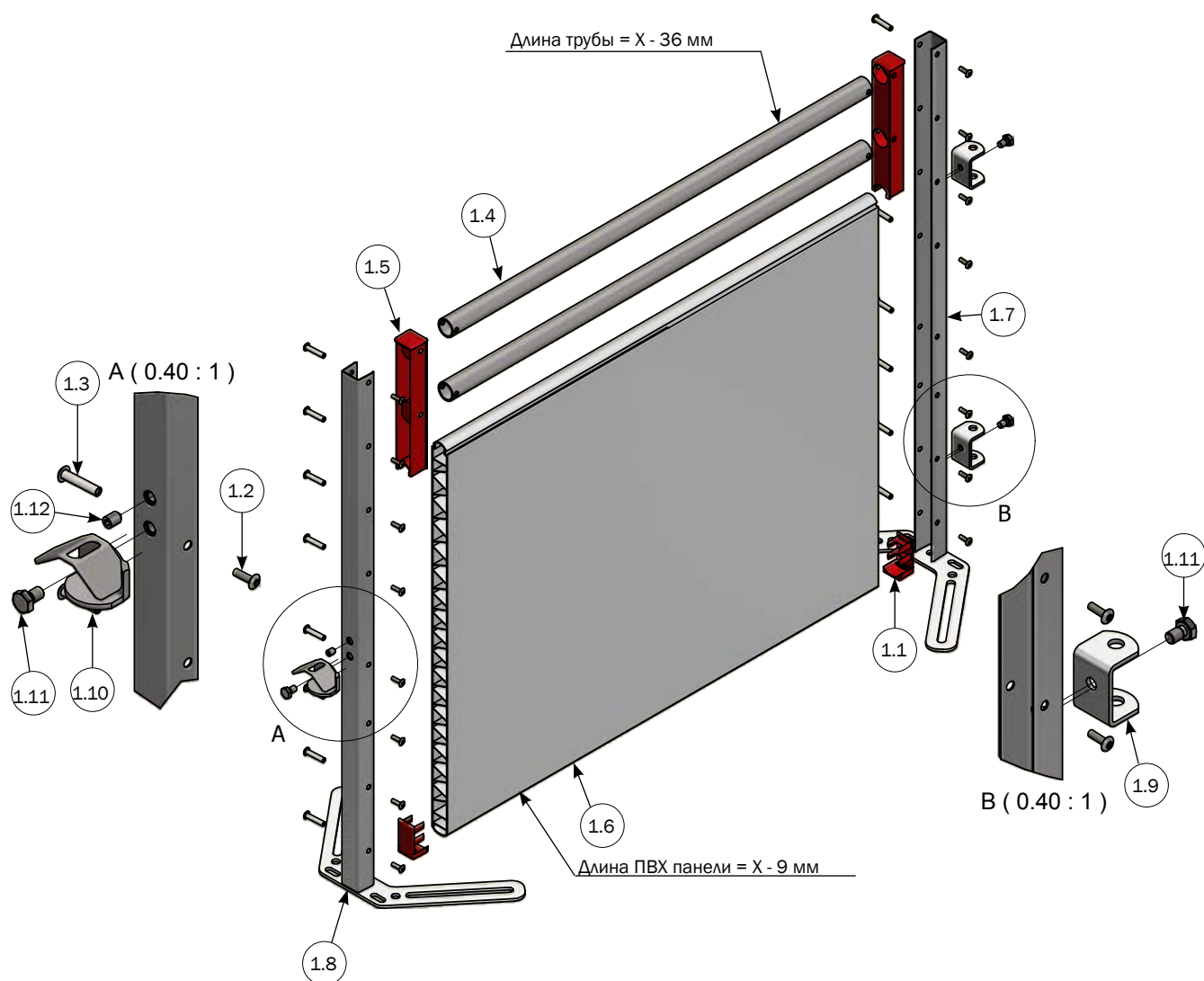




**СПИСОК ДЕТАЛЕЙ**

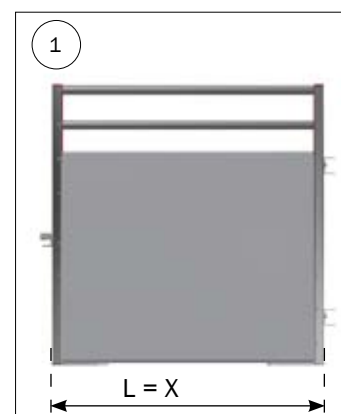
№	ШТ.	АРТИКУЛ	ОПИСАНИЕ
1	1	4210823U	МОНТАЖНАЯ ПЕРЕДНЯЯ ПАНЕЛЬ В100 ПВХ /ПЕТЛЯ/ УПРУГАЯ ЗАЩЕЛКА U-ПОСТ
1.1	2	30013	ПЛАСТИК. ЗАГЛУШКА ДНО 50 СМ/75 СМ ПАНЕЛЬ
1.2	16	39106020	СОЕДИНИТЕЛЬНЫЙ ВИНТ М6Х20 ММ, НЕРЖ. СТАЛЬ
1.3	16	39206037	ВТУЛКА НЕРЖ.СТАЛЬ М6Х37
1.4	LVM	30105	ПАНЕЛЬ ПВХ 750 ММ, СПЕЦДЛИНА, ЦЕНА ЗА 1 М
1.5	1	4150051	U-СТОЙКА С БОЛТОМ, ДЛЯ ШАРНИРНОГО КРОНШТЕЙНА
1.6	1	4150052	U-СТОЙКА С БОЛТОМ ДЛЯ УПРУГОЙ ЗАЩЕЛКИ
1.7	2	8450598	ПЕТЛЯ КРЕПЛЕНИЕ НЖ СТАЛЬ
1.8	1	1915043	КЛИНОК 40 ММ ОЦИНКОВАННЫЙ
1.9	3	30310016	КРЕПЁЖНЫЙ ВИНТ НЕРЖ. М10Х16
1.10	1	38310016	САМОРЕЗ ЧЕРНЫЙ НЕРЖ. М10Х16 ЗАОСТРЕННЫЙ
1.11	LVM	30099	ПАНЕЛЬ ПВХ 35Х250 ММ МЕТРАЖОМ, ЦЕНА ЗА 1 М
1.12	2	30001	ПЛАСТ. ЗАГЛУШКА ДЛЯ ТОП ПАНЕЛИ

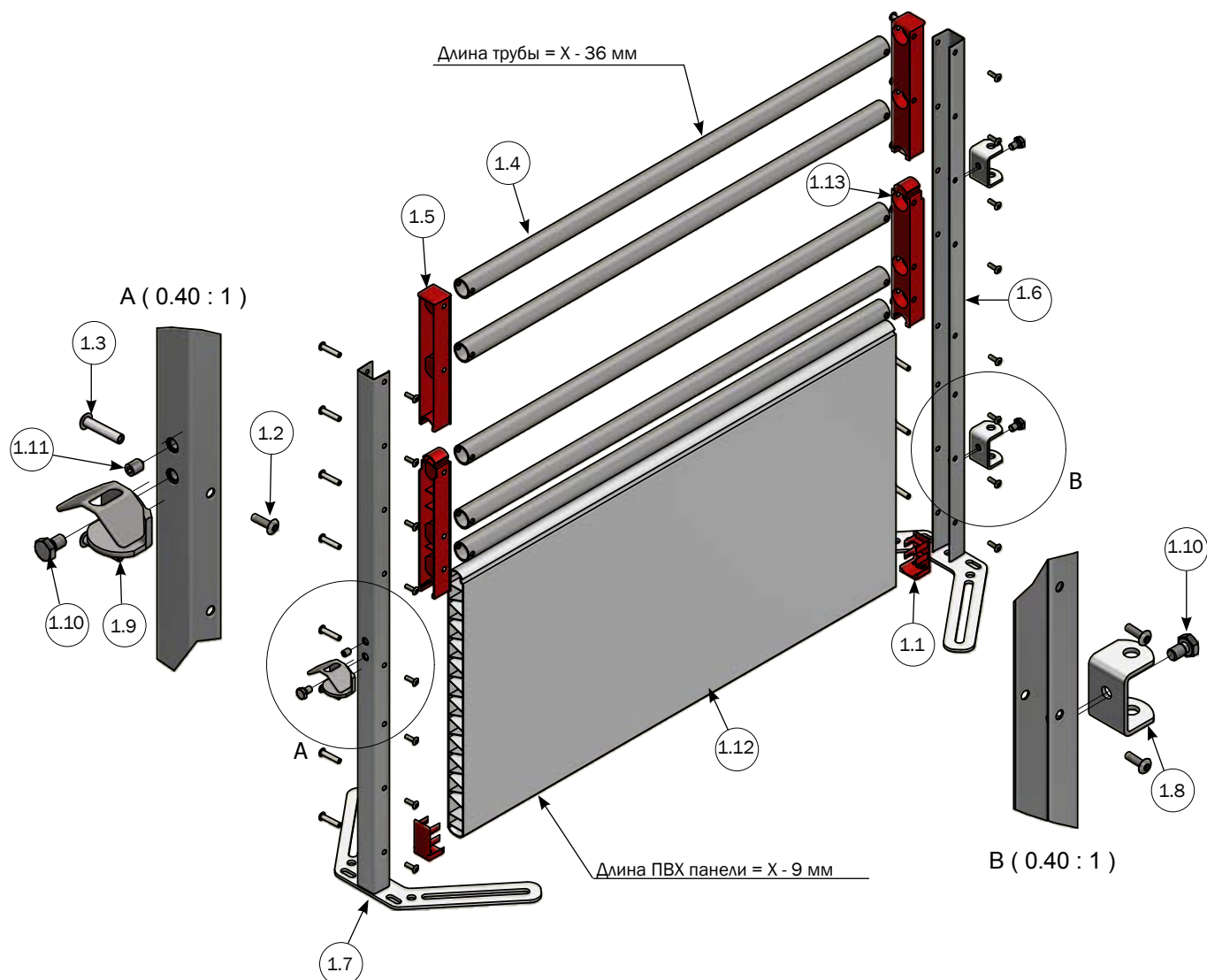




**СПИСОК ДЕТАЛЕЙ**

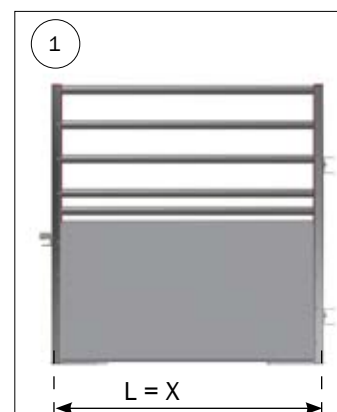
№	ШТ.	Артикул	Описание
1	1	4210603U	МОНТАЖНАЯ ПЕРЕДНЯЯ ЧАСТЬ Н100 ПВХ /2 ТРУБЫ/ПЕТЛЯ/ УПРУГАЯ ЗАЩЕЛКА /У-ПОСТ
1.1	2	30013	ПЛАСТИК. ЗАГЛУШКА ДНО 50 СМ/75 СМ ПАНЕЛЬ
1.2	16	39106020	СОЕДИНИТЕЛЬНЫЙ ВИНТ М6Х20 ММ, НЕРЖ. СТАЛЬ
1.3	16	39206037	ВТУЛКА НЕРЖ.СТАЛЬ М6Х37
1.4	LVM	112406	33,7 X 2,60 ТРУБА ОЦИНКОВ. ЦЕНА ЗА МЕТР, ДЛИНА 6 М
1.5	2	30006	ЗАГЛУШКА ПЛАСТ. Д/ 2 ТРУБ/ПАНЕЛЬ
1.6	LVM	30105	ПАНЕЛЬ ПВХ 750 ММ, СПЕЦДЛИНА, ЦЕНА ЗА 1 М
1.7	1	4150051	У-СТОЙКА С БОЛТОМ, ДЛЯ ШАРНИРНОГО КРОНШТЕЙНА
1.8	1	4150052	У-СТОЙКА С БОЛТОМ ДЛЯ УПРУГОЙ ЗАЩЕЛКИ
1.9	2	8450598	ПЕТЛЯ КРЕПЛЕНИЕ НЖ СТАЛЬ
1.10	1	1915043	КЛИНОК 40 ММ ОЦИНКОВАННЫЙ
1.11	3	30310016	КРЕПЁЖНЫЙ ВИНТ НЕРЖ. М10Х16
1.12	1	38310016	САМОРЕЗ ЧЕРНЫЙ НЕРЖ. М10Х16 ЗАОСТРЕННЫЙ



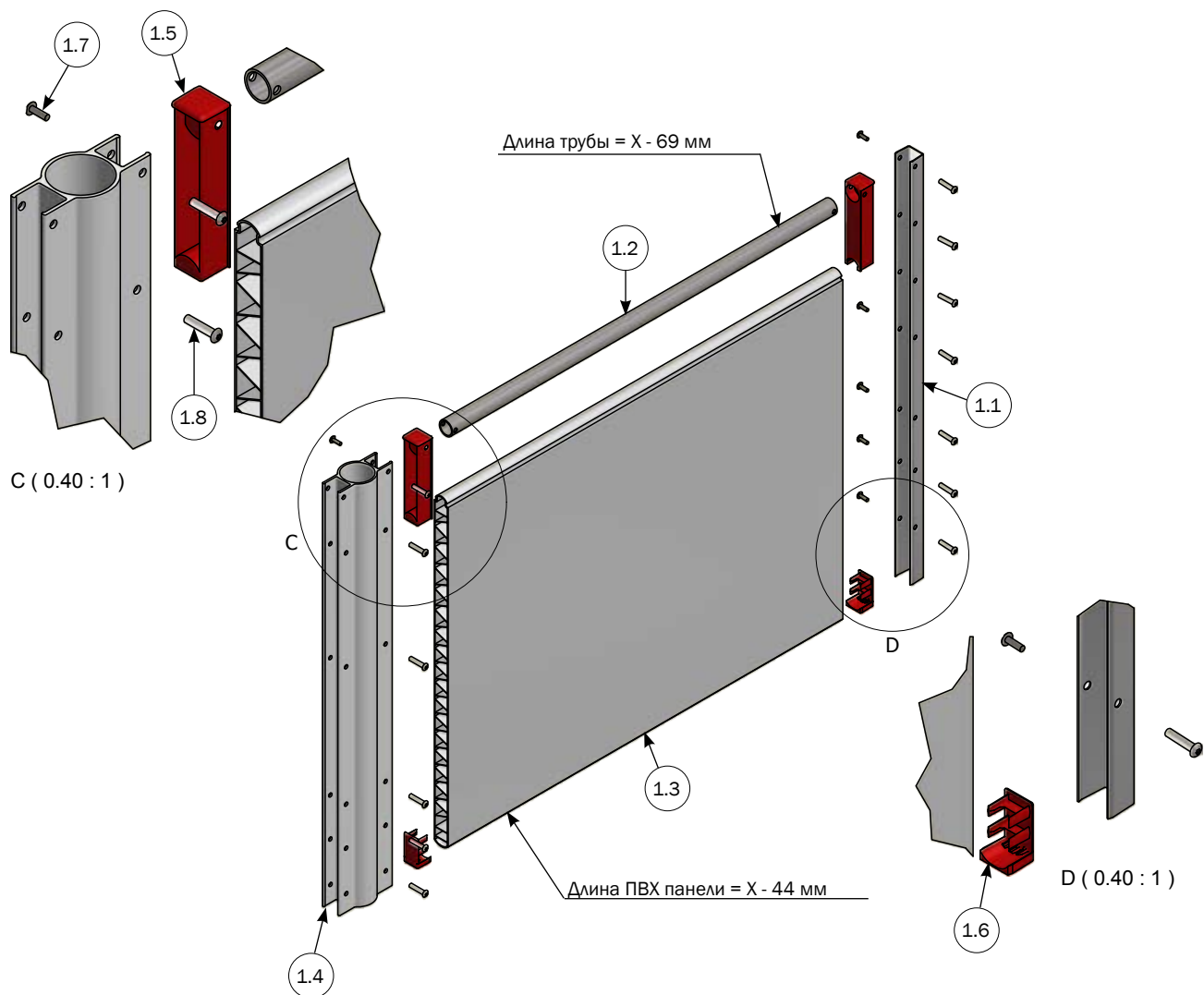


### СПИСОК ДЕТАЛЕЙ

№	ШТ.	АРТИКУЛ	ОПИСАНИЕ
1	1	4210723U	МОНТАЖНАЯ ПЕРЕДНЯЯ ЧАСТЬ H100 ПВХ / 5 ТРУБ/ПЕТЛЯ/УПРУГАЯ ЗАЩЕЛКА /U-ПОСТ
1.1	2	30013	ПЛАСТИК. ЗАГЛУШКА ДНО 50 СМ/75 СМ ПАНЕЛЬ
1.2	16	39106020	СОЕДИНИТЕЛЬНЫЙ ВИНТ M6X20 ММ, НЕРЖ. СТАЛЬ
1.3	16	39206037	ВТУЛКА НЕРЖ.СТАЛЬ M6X37
1.4	LVM	112406	33,7 X 2,60 ТРУБА ОЦИНКОВ. ЦЕНА ЗА МЕТР, ДЛИНА 6 М
1.5	2	30006	ЗАГЛУШКА ПЛАСТ. Д/ 2 ТРУБ/ПАНЕЛЬ
1.6	1	4150051	U-СТОЙКА С БОЛТОМ, ДЛЯ ШАРНИРНОГО КРОНШТЕЙНА
1.7	1	4150052	U-СТОЙКА С БОЛТОМ ДЛЯ УПРУГОЙ ЗАЩЕЛКИ
1.8	2	8450598	ПЕТЛЯ КРЕПЛЕНИЕ НЖ СТАЛЬ
1.9	1	1915043	КЛИНОК 40 ММ ОЦИНКОВАННЫЙ
1.10	3	30310016	КРЕПЁЖНЫЙ ВИНТ НЕРЖ. M10X16
1.11	1	38310016	САМОРЕЗ ЧЕРНЫЙ НЕРЖ. M10X16 ЗАОСТРЕННЫЙ
1.12	LVM	30102	ПАНЕЛЬ ПВХ 35X500 ММ МЕТРАЖОМ, ЦЕНА ЗА 1 М
1.13	2	30016	ЗАГЛУШКА 3 ВЕРХНИЕ ТРУБЫ

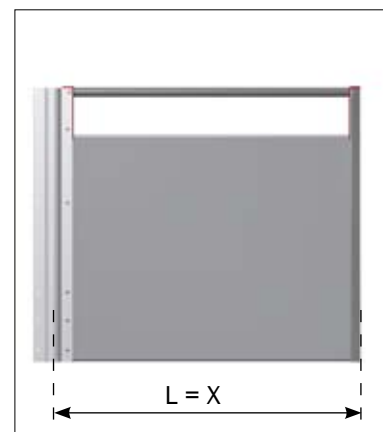


# СТЕНА ЖИДКОГО КОРМЛЕНИЯ НЕ В СБОРКЕ 1+2 ТРУБЫ ДЛЯ CLEAN-O-FLEX 1000



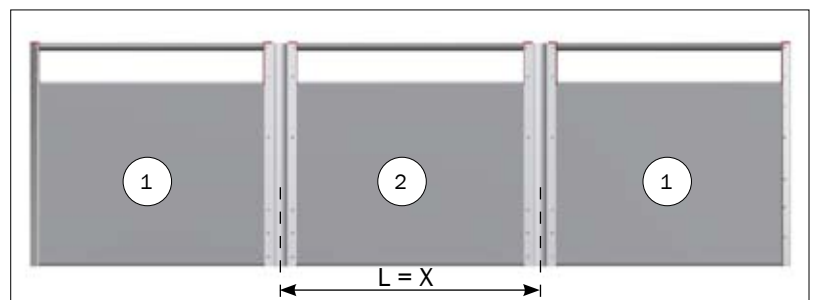
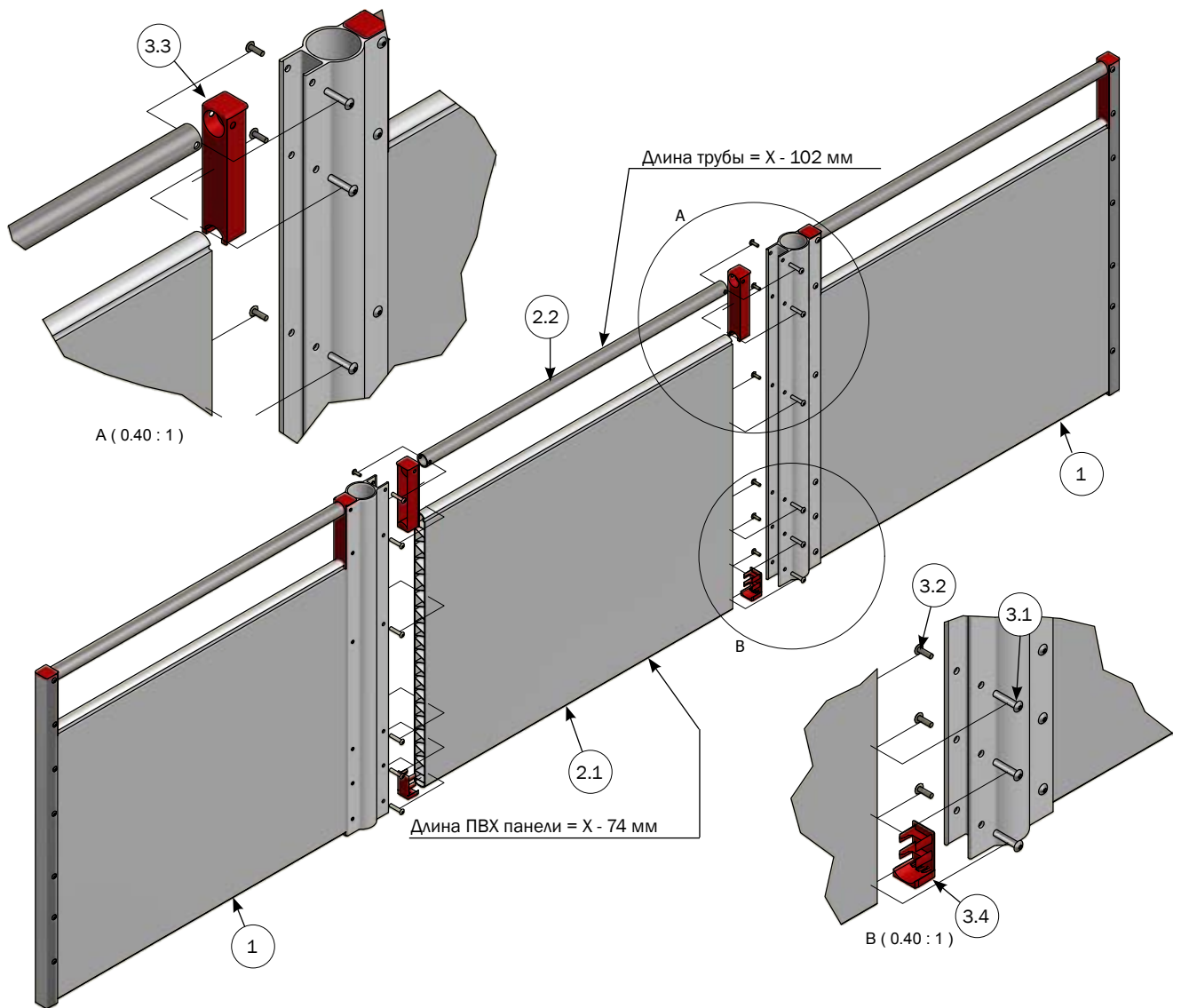
## СПИСОК ДЕТАЛЕЙ

№	ШТ.	Артикул	Описание
1	1	39705U	МОНТАЖНЫЙ НАБОР Ж/К СТЕНА Н100 1+2 ОПУСК U-ПРОФИЛЬ/ОПУСК
1.1	1	34722	U-ПРОФИЛЬ Н: 92,8 СМ ДЛЯ СТЕНЫ С ЖИДКИМ КОРМЛЕНИЕМ
1.2	LVM	112406	33,7 X 2,60 ТРУБА ОЦИНКОВ. ЦЕНА ЗА МЕТР, ДЛИНА 6 М
1.3	LVM	30105	ПАНЕЛЬ ПВХ 750 ММ, СПЕЦДЛИНА, ЦЕНА ЗА 1 М
1.4	1	30158	РАСПРЕДЕЛИТЕЛЬНАЯ ТРУБА INN-O-WAL Д:928
1.5	2	30055	ЗАГЛУШКА 181 ММ ВЕРХНЯЯ ДЛЯ INN-O-WALL
1.6	2	30013	ПЛАСТИК. ЗАГЛУШКА ДНО 50 СМ/75 СМ ПАНЕЛЬ
1.7	12	39106020	СОЕДИНИТЕЛЬНЫЙ ВИНТ М6Х20 ММ, НЕРЖ. СТАЛЬ
1.8	12	39206037	ВТУЛКА НЕРЖ.СТАЛЬ М6Х37



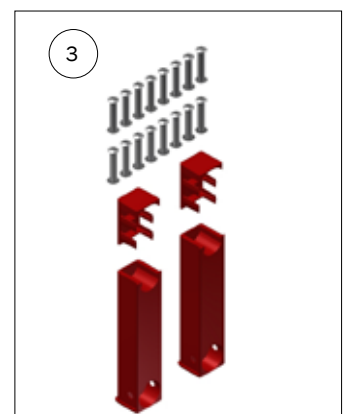


# СТЕНА ЖИДКОГО КОРМЛЕНИЯ НЕ В СБОРКЕ ДЛЯ CLEAN-O-FLEX 1000

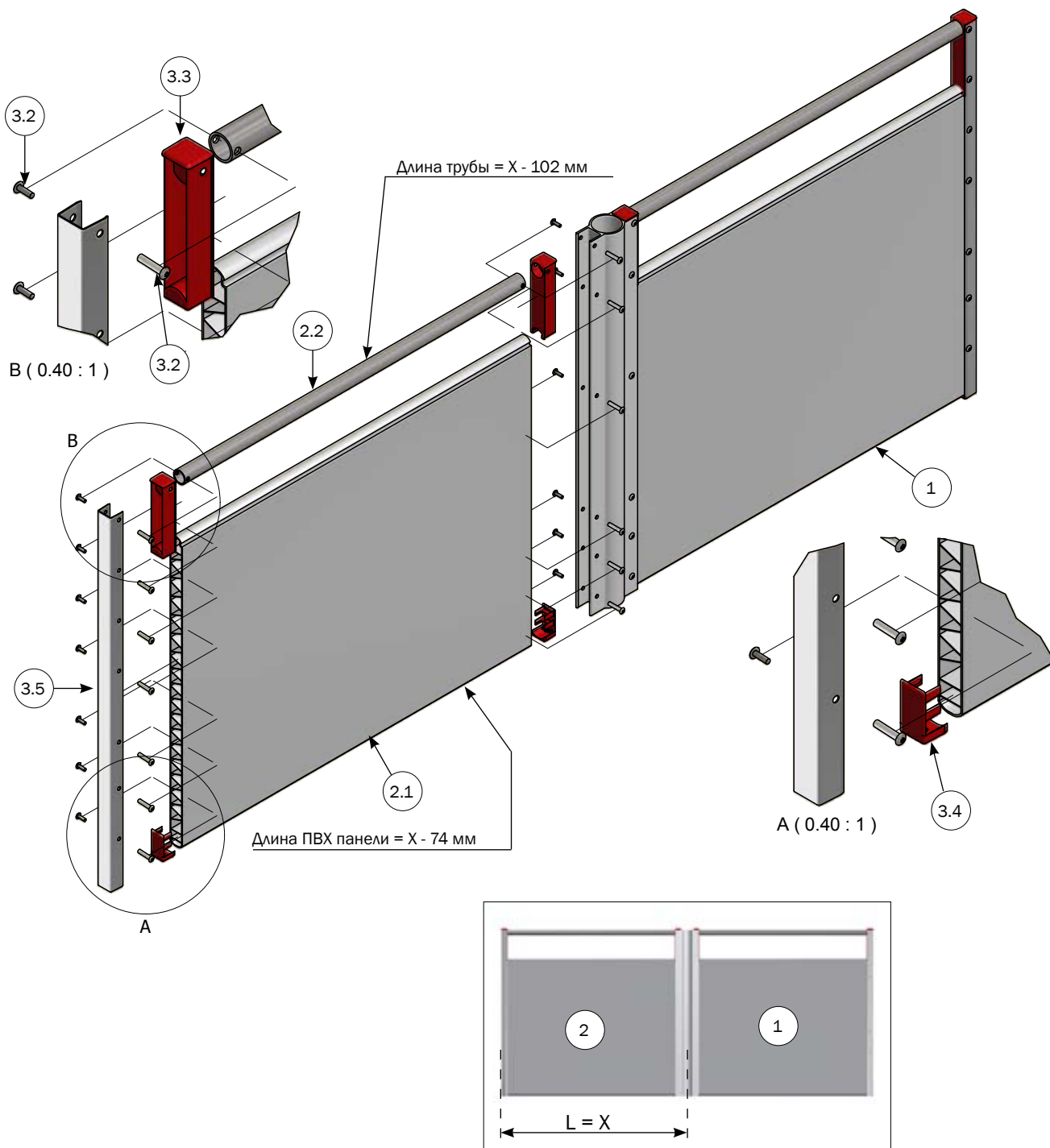


## СПИСОК ДЕТАЛЕЙ

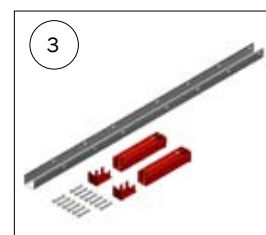
№	ШТ.	АРТИКУЛ	ОПИСАНИЕ
1	2	39705U	МОНТАЖНЫЙ НАБОР Ж/К СТЕНА Н100 1+2 ОПУСК U-ПРОФИЛЬ/ОПУСК
2	1	39706U	МОНТАЖНАЯ ЧАСТЬ СТЕНА ДЛЯ ЖИДКОГО КОРМЛЕНИЯ, СРЕДНЯЯ ЧАСТЬ В100 ПВХ/РЕШЕТКИ
2.1	1	30105	ПАНЕЛЬ ПВХ 750 ММ, СПЕЦ.ДЛИНА, ЦЕНА ЗА 1 М
2.2	1	112406	33,7 X 2,60 ТРУБА ОЦИНКОВ. ЦЕНА ЗА МЕТР, ДЛИНА 6 М
3	1	4200706	ВИНТЫ И ВТУЛКА ДЛЯ СТЕНА ЖИДКОГО КОРМЛЕНИЯ ДЛЯ 39706
3.1	12	39206037	ВТУЛКА НЕРЖ.СТАЛЬ М6Х37
3.2	12	39106020	СОЕДИНИТЕЛЬНЫЙ ВИНТ М6Х20 ММ, НЕРЖ. СТАЛЬ
3.3	2	30055	ЗАГЛУШКА 181 ММ ВЕРХНЯЯ ДЛЯ INN-O-WALL
3.4	2	30013	ПЛАСТИК. ЗАГЛУШКА ДНО 50 СМ/75 СМ ПАНЕЛЬ



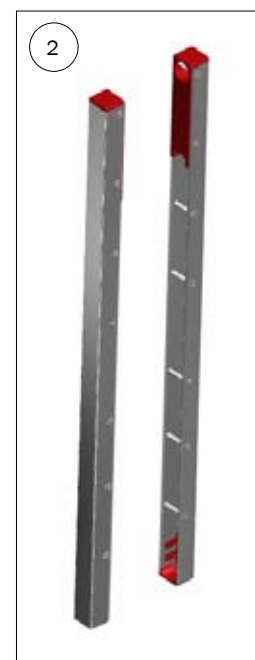
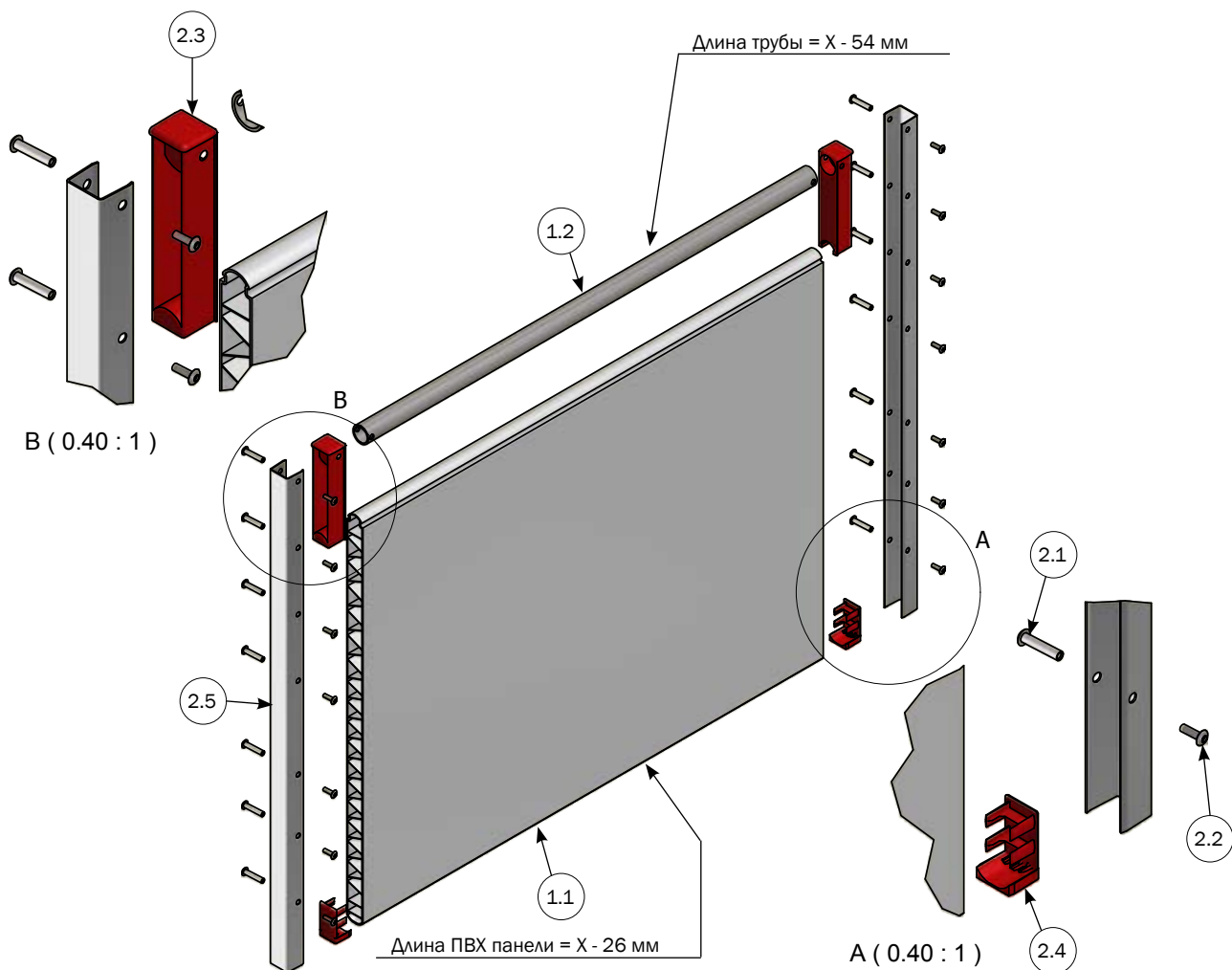
# СТЕНА ЖИДКОГО КОРМЛЕНИЯ НЕ В СБОРКЕ 1 ТРУБА/БЕЗ ТРУБЫ CLEAN-O-FLEX 1000



СПИСОК ДЕТАЛЕЙ			
№	ШТ.	АРТИКУЛ	ОПИСАНИЕ
1	1	39705U	МОНТАЖНЫЙ НАБОР Ж/К СТЕНА Н100 1+2 ОПУСК U-ПРОФИЛЬ/ОПУСК
2	1	39718U	МОНТАЖНЫЙ НАБОР ДЛЯ Ж/К СТЕНА Н100 1 ОПУСК ПАНЕЛЬ/ТРУБА БЕЗ ОПУСКА
2.1	1	30105	ПАНЕЛЬ ПВХ 750 ММ, СПЕЦДЛИНА, ЦЕНА ЗА 1 М
2.2	1	112406	33,7 X 2,60 ТРУБА ОЦИНКОВ. ЦЕНА ЗА МЕТР, ДЛИНА 6 М
3	1	4200707	ВИНТЫ/ВТУЛКА/У-ПРОФИЛЬ ДЛЯ СТЕНА ЖИДКОГО КОРМЛЕНИЯ ДЛЯ 39706
3.1	13	39206037	ВТУЛКА НЕРЖ.СТАЛЬ М6Х37
3.2	13	39106020	СОЕДИНИТЕЛЬНЫЙ ВИНТ М6Х20 ММ, НЕРЖ. СТАЛЬ
3.3	2	30055	ЗАГЛУШКА 181 ММ ВЕРХНЯЯ ДЛЯ INN-O-WALL
3.4	2	30013	ПЛАСТИК. ЗАГЛУШКА ДНО 50 СМ/75 СМ ПАНЕЛЬ
3.5	1	34722	U-ПРОФИЛЬ Н: 92,8 СМ ДЛЯ СТЕНА С ЖИДКИМ КОРМЛЕНИЕМ



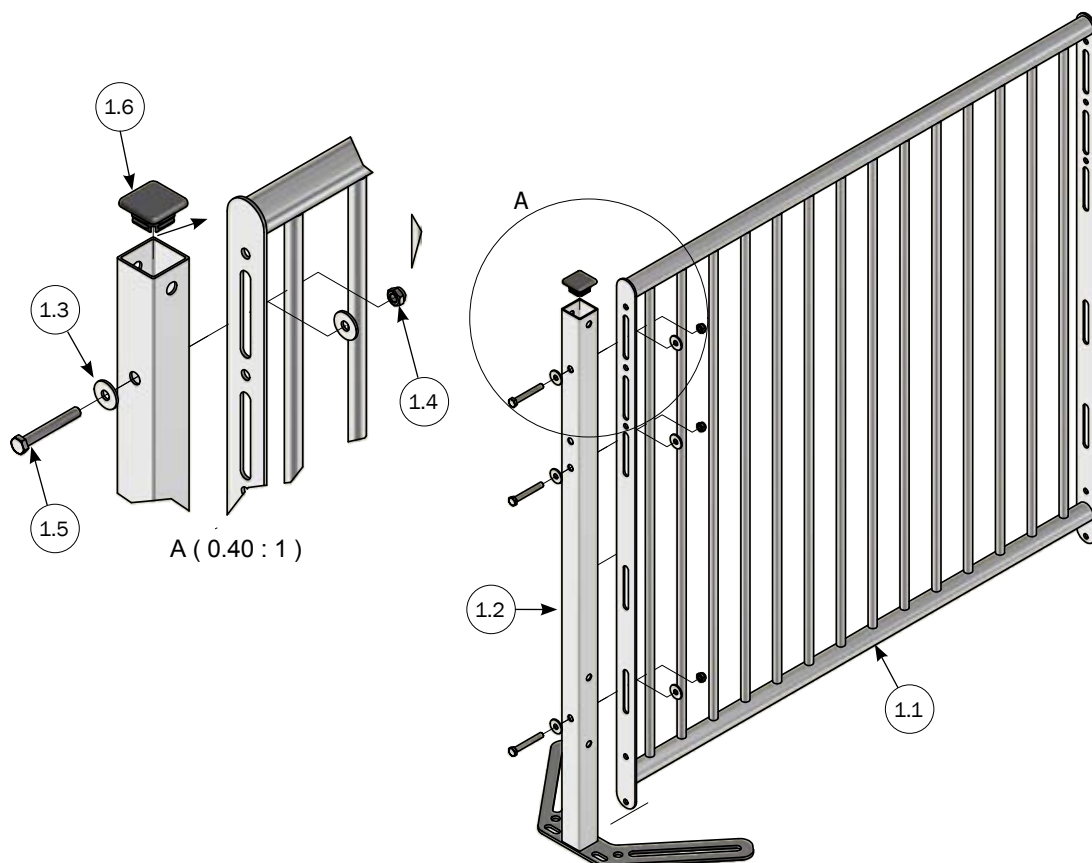
# СТЕНА ЖИДКОГО КОРМЛЕНИЯ НЕ В СБОРКЕ БЕЗ ТРУБЫ ДЛЯ CLEAN-O-FLEX 1000



## СПИСОК ДЕТАЛЕЙ

№	ШТ.	АРТИКУЛ	ОПИСАНИЕ
1	1	4210701U	МОНТАЖНЫЙ НАБОР ДЛЯ СТЕНЫ ЖИДКОГО КОРМЛЕНИЯ В100 ПВХ ПАНЕЛЬ/ ТРУБА БЕЗ СТОКА
1.1	1	30105	ПАНЕЛЬ ПВХ 750 ММ, СПЕЦ.ДЛИНА, ЦЕНА ЗА 1 М
1.2	1	112406	33,7 X 2,60 ТРУБА ОЦИНКОВ. ЦЕНА ЗА МЕТР, ДЛИНА 6 М
2	1	4200701	ВИНТЫ И ПРОФИЛЬ ДЛЯ 4210701
2.1	14	39206037	ВТУЛКА НЕРЖ.СТАЛЬ М6Х37
2.2	14	39106020	СОЕДИНИТЕЛЬНЫЙ ВИНТ М6Х20 ММ, НЕРЖ. СТАЛЬ
2.3	2	30055	ЗАГЛУШКА 181 ММ ВЕРХНЯЯ ДЛЯ INN-O-WALL
2.4	2	30013	ПЛАСТИК. ЗАГЛУШКА ДНО 50 СМ/75 СМ ПАНЕЛЬ
2.5	2	34722	U-ПРОФИЛЬ Н: 92,8 СМ ДЛЯ СТЕНЫ С ЖИДКИМ КОРМЛЕНИЕМ

## РЕШЕТКА ДЛЯ CLEAN-O-FLEX 1000 1040-1540 MM



№	ШТ.	Артикул	Описание
		4200154	РЕШЕТКА ДЛЯ CLEAN-O-FLEX 1000/1540
		4200126	РЕШЕТКА ДЛЯ CLEAN-O-FLEX 1000/1260
1	1	4200104	РЕШЕТКА ДЛЯ CLEAN-O-FLEX 1000/1040
1.1	1	4150873	КОНТАКТНАЯ РЕШЕТКА Н:1000 L:1000ММ
1.2	1	4050542	СТОЙКА ДЛЯ РЕШЕТКИ
1.3	6	35600058	ШАЙБА 8,4X24X2 ММ, НЕРЖ. СТАЛЬ
1.4	3	33908001	КОНТРГАЙКА М8 DIN 985-A2, НЕРЖ. СТАЛЬ, ОБР. ВОСКОМ
1.5	3	32508060	КРЕПЁЖНЫЙ ВИНТ НЕРЖ. М8Х60
1.6	1	30085	ВЕРХНЯЯ ЗАНГЛУШКА 40Х40Х2

