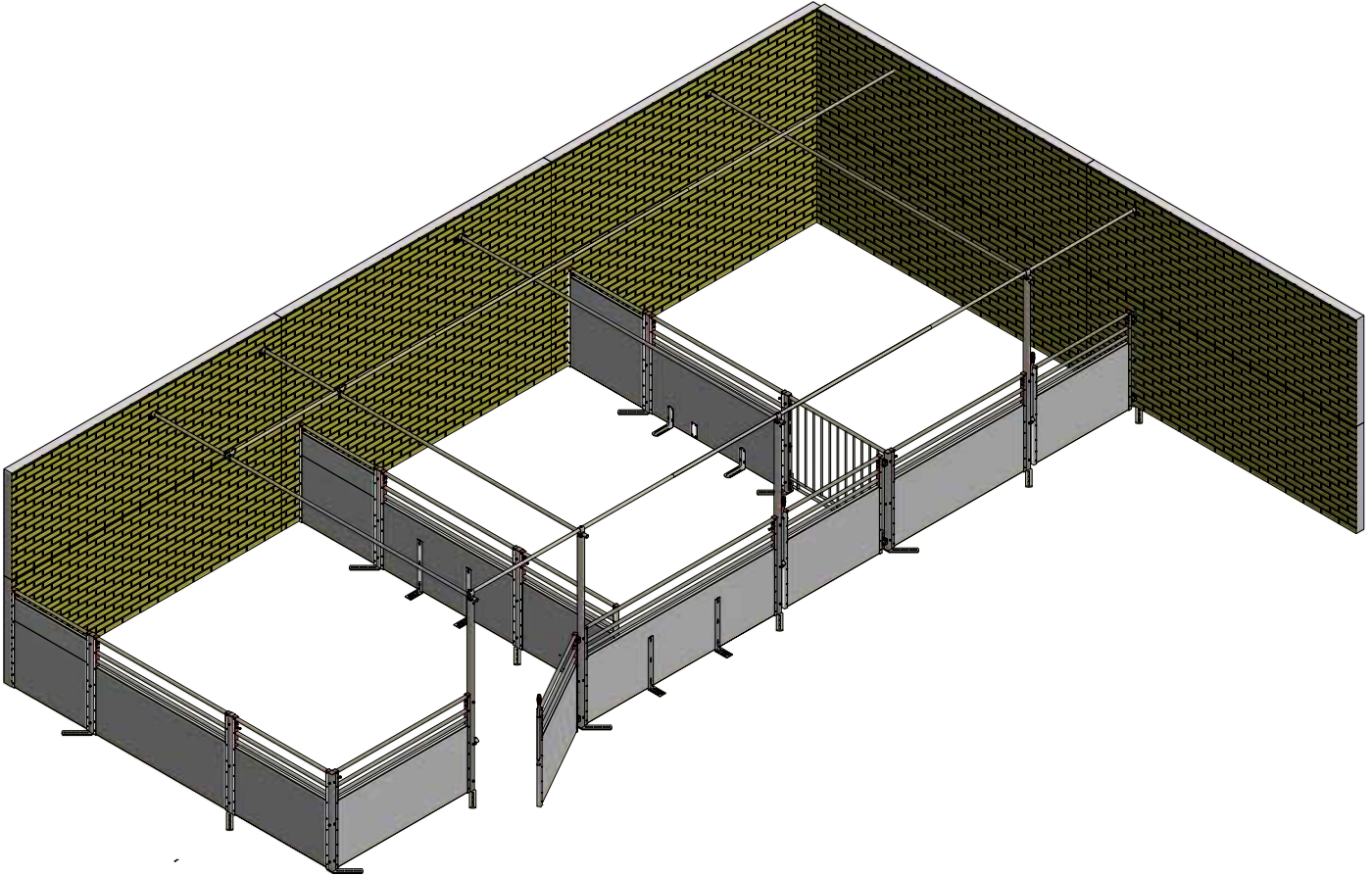


M-6196_RU

МОНТАЖНАЯ ИНСТРУКЦИЯ



INN-O-FLEX
35 MM



ACO FUNKI A/S

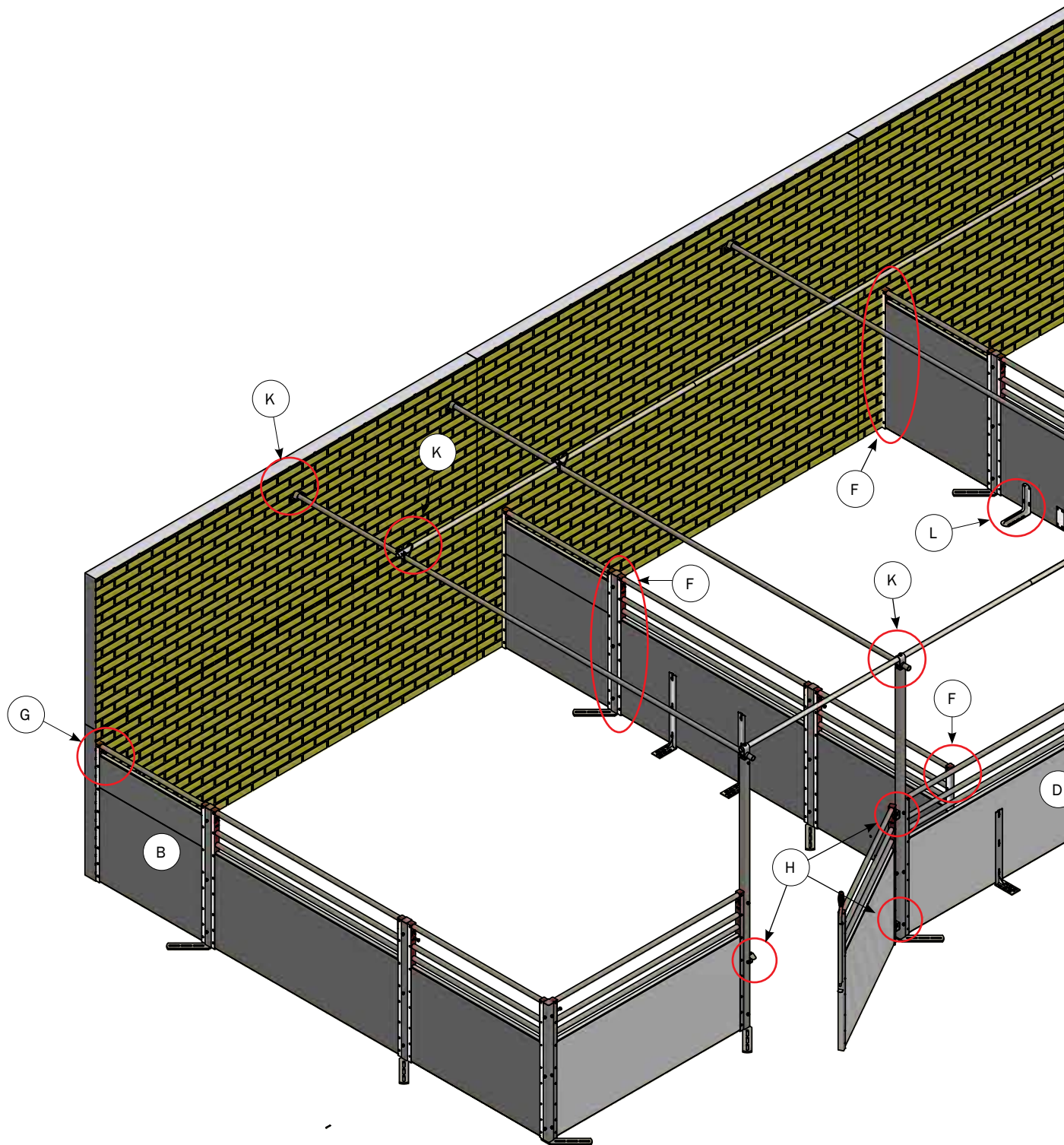
Kirkevænget 5
DK-7400 Herning

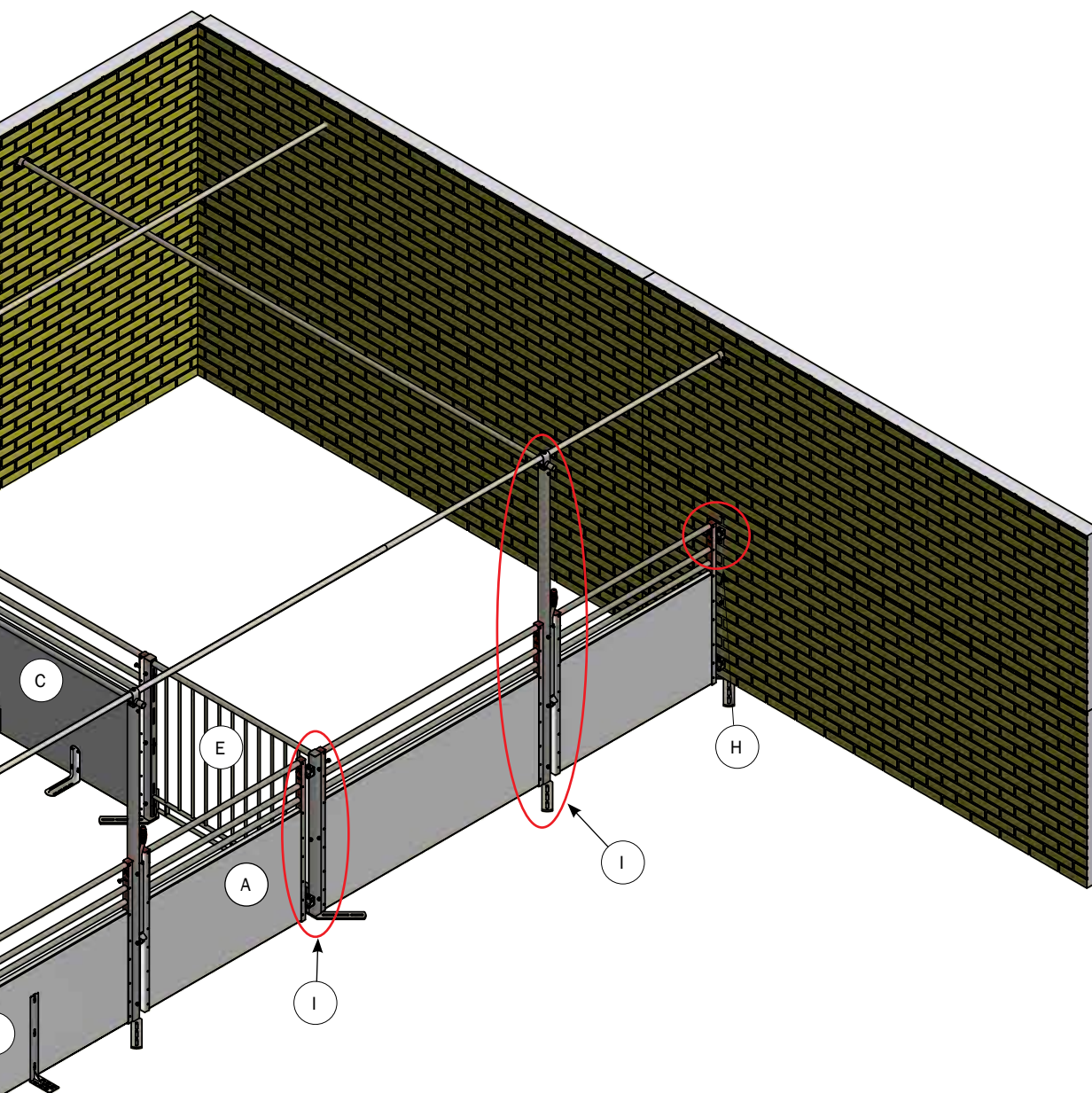
Tel. +45 9711 9600

Fax +45 9711 9677

www.acofunki.com

DANISH DESIGN | GERMAN QUALITY | GLOBAL EXPERIENCE

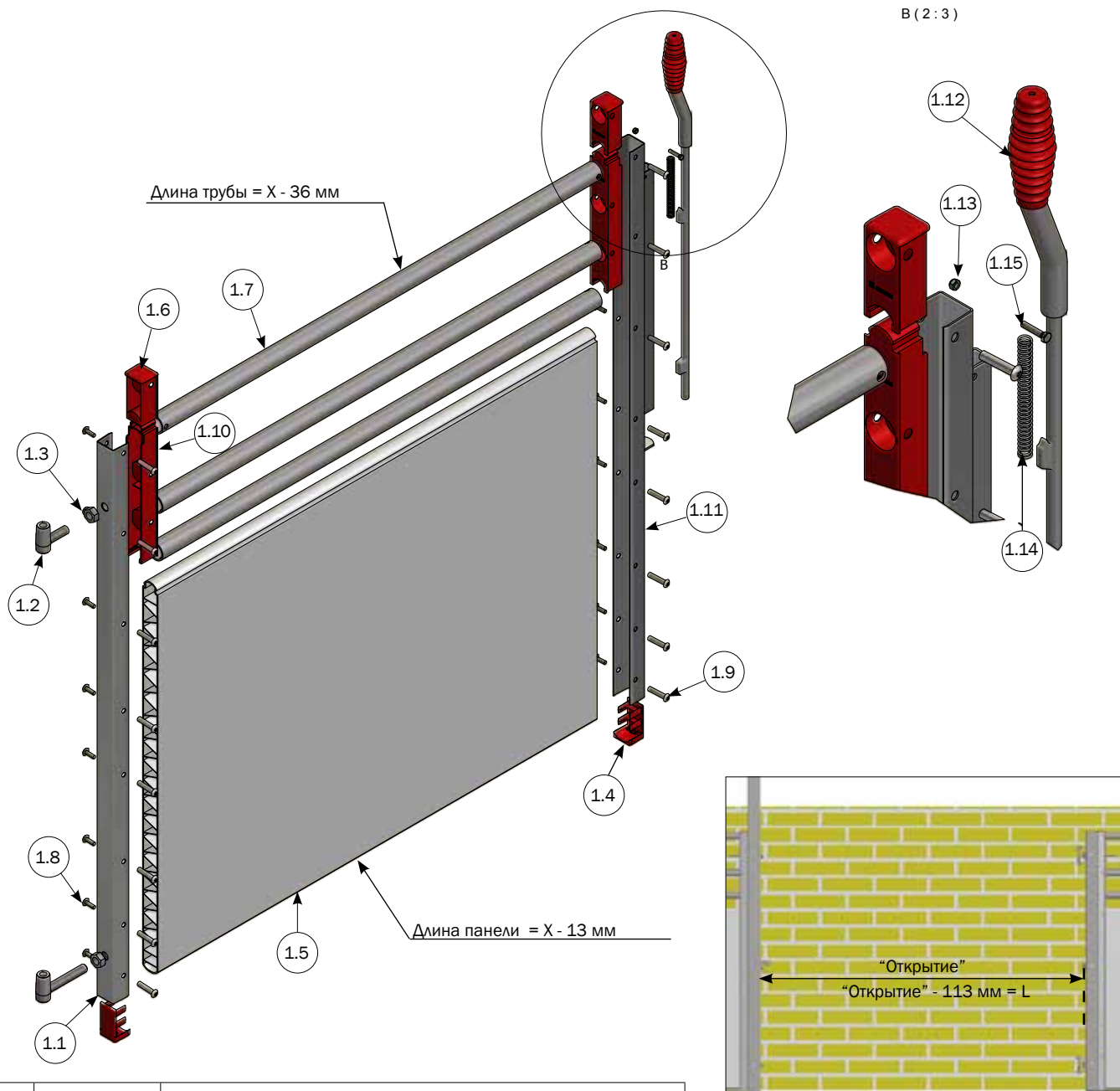




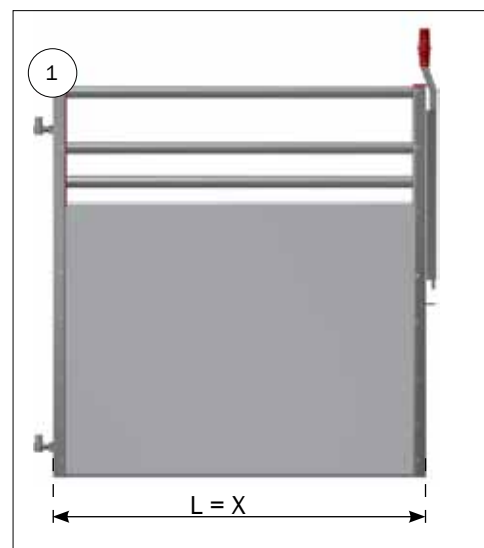
№	СТРАНИЦА	ОПИСАНИЕ
A	4-9	СПИСОК ДЕТАЛЕЙ - КАЛИТКА
B	10-11	СПИСОК ДЕТАЛЕЙ - ПЕРЕГОРОДКА С ТРУБОЙ/ПВХ ПАНЕЛЬЮ
C	12-13	СПИСОК ДЕТАЛЕЙ - ПЕРЕГОРОДКА С ТРУБОЙ/ПВХ ПАНЕЛЬЮ И БОЛТ С 1 СТОРОНЫ
D	14-15	СПИСОК ДЕТАЛЕЙ - ПЕРЕГОРОДКА С ТРУБОЙ/ПВХ ПАНЕЛЬЮ, БОЛТЫ С 2 СТОРОН
E	16-17	РЕШЕТКА 200-2500 ММ
F	18-19	МОНТАЖНЫЙ НАБОР, ТРОЙНИК И УДЛИНИТЕЛЬ / КОНЕЧНАЯ ОПОРА
G	20-21	МОНТАЖ U-ОПОРЫ К СТЕНЕ
H	22-25	МОНТАЖ КАЛИТКИ К СТЕНЕ / ОПОРЕ
I	26-28	МОНТАЖ НИЗКОЙ / ВЫСОКОЙ ОПОРЫ
J	29-30	МОНТАЖ СТАБИЛИЗИРУЮЩЕЙ ОПОРЫ
K	31-33	МОНТАЖ СТАБИЛИЗАТОРА В ЗОНЕ ЛЕЖАНИЯ

КАЛИТКА ДЛЯ INN-O-FLEX 35 MM B110 3 ТРУБЫ/ПВХ ПАНЕЛЬ, ШТИФТОВЫЙ ЗАМОК

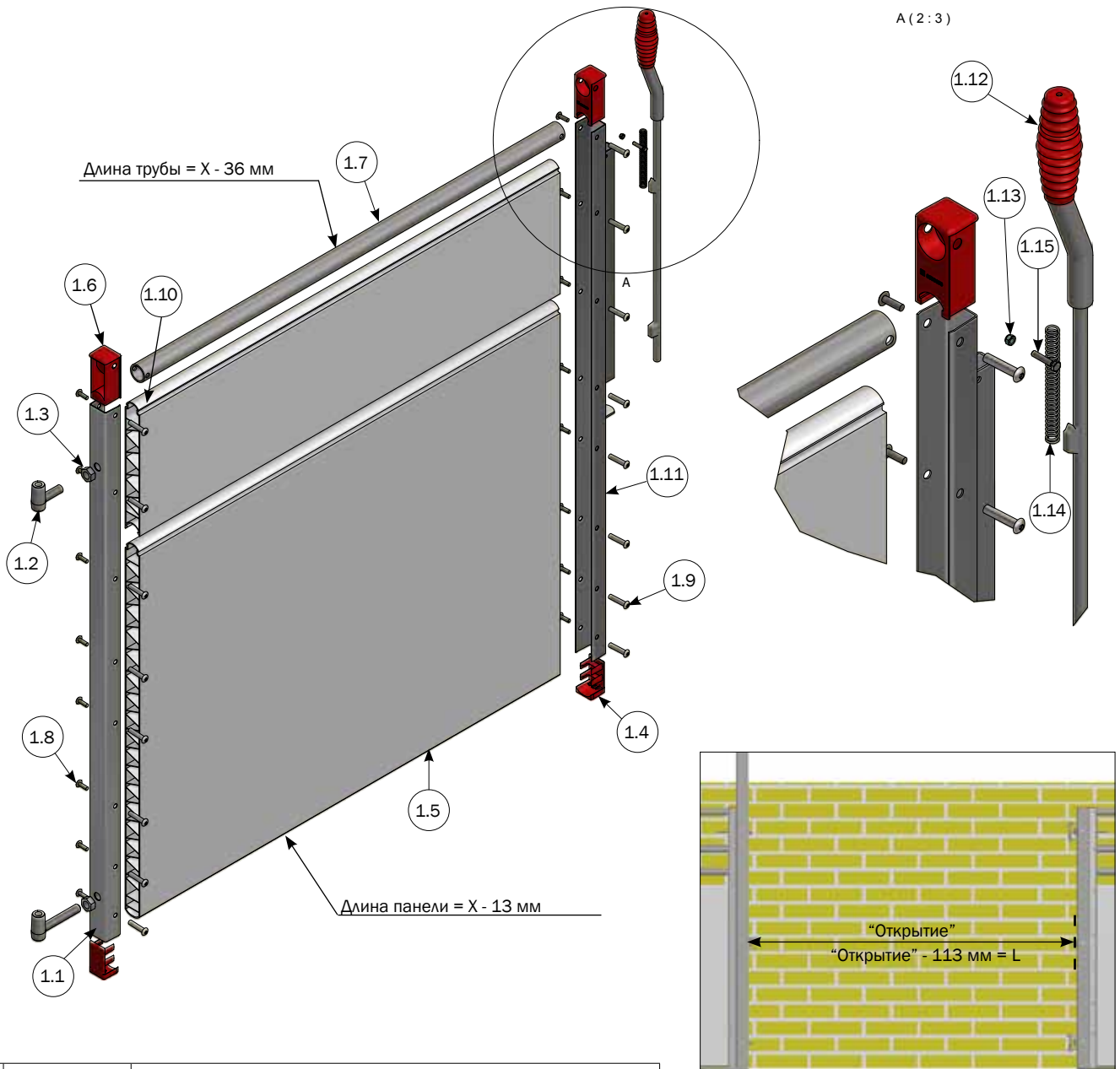
B (2:3)



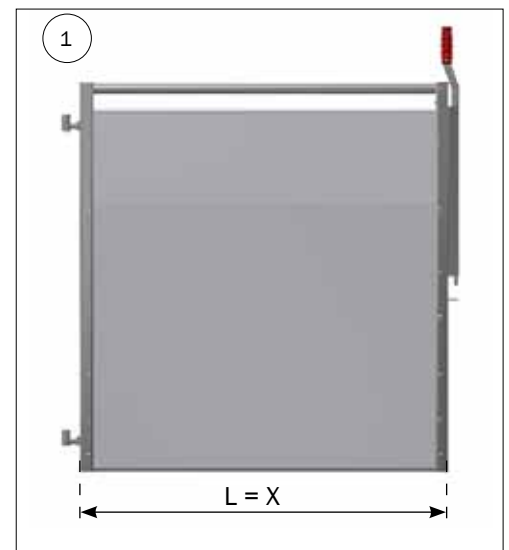
№	АРТИКУЛ	ОПИСАНИЕ
1	4010796	КАЛИТКА B110 3 ТРУБЫ/ПВХ ПАНЕЛЬ СО ШТИФТ. ЗАМКОМ, INN-O-FLEX 35
1.1	4050833	U-ПРОФИЛЬ B1090 С ГАЙКОЙ
1.2	29705HG	INN-O-FLEX БОЛТЫ КОМПЛЕКТ
1.3	68598	ГАЙКА 14 ММ
1.4	30013	ПЛАСТИК. ЗАГЛУШКА ДНО 50 СМ/75 СМ ПАНЕЛЬ
1.5	30105	ПАНЕЛЬ ПВХ 750 ММ
1.6	8530058	ВЕРХНЯЯ ЗАГЛУШКА 1 ТРУБА 35 ММ
1.7	112406	33,7 X 2,60 ТРУБА ОЦИНКОВ. ЦЕНА ЗА МЕТР, ДЛИНА 6 М
1.8	39106020	СОЕДИНИТЕЛЬНЫЙ ВИНТ M6X20 ММ, НЕРЖ. СТАЛЬ
1.9	39206037	ВТУЛКА НЕРЖ.СТАЛЬ M6X37
1.10	8530016	ЗАГЛУШКА 2 ТРУБЫ 35 ММ
1.11	4050832	U-ОПОРА Д/КАЛИТКИ СО ШТИФТ.ЗАМКОМ, INN-O-FLEX 35
1.12	4105183	ШТИФТ.ЗАМОК ДЛЯ КАЛИТКИ ВКЛ.РУКОЯТКУ
1.13	3390500	КОНТРАЙКА M5 DIN 985-A2, ОБР. ВОСКОМ
1.14	9929004	ПРУЖИНА НА СЖАТИЕ 1,6X12X115 ММ
1.15	30305025	КРЕПЁЖНЫЙ ВИНТ НЕРЖ. M5X25



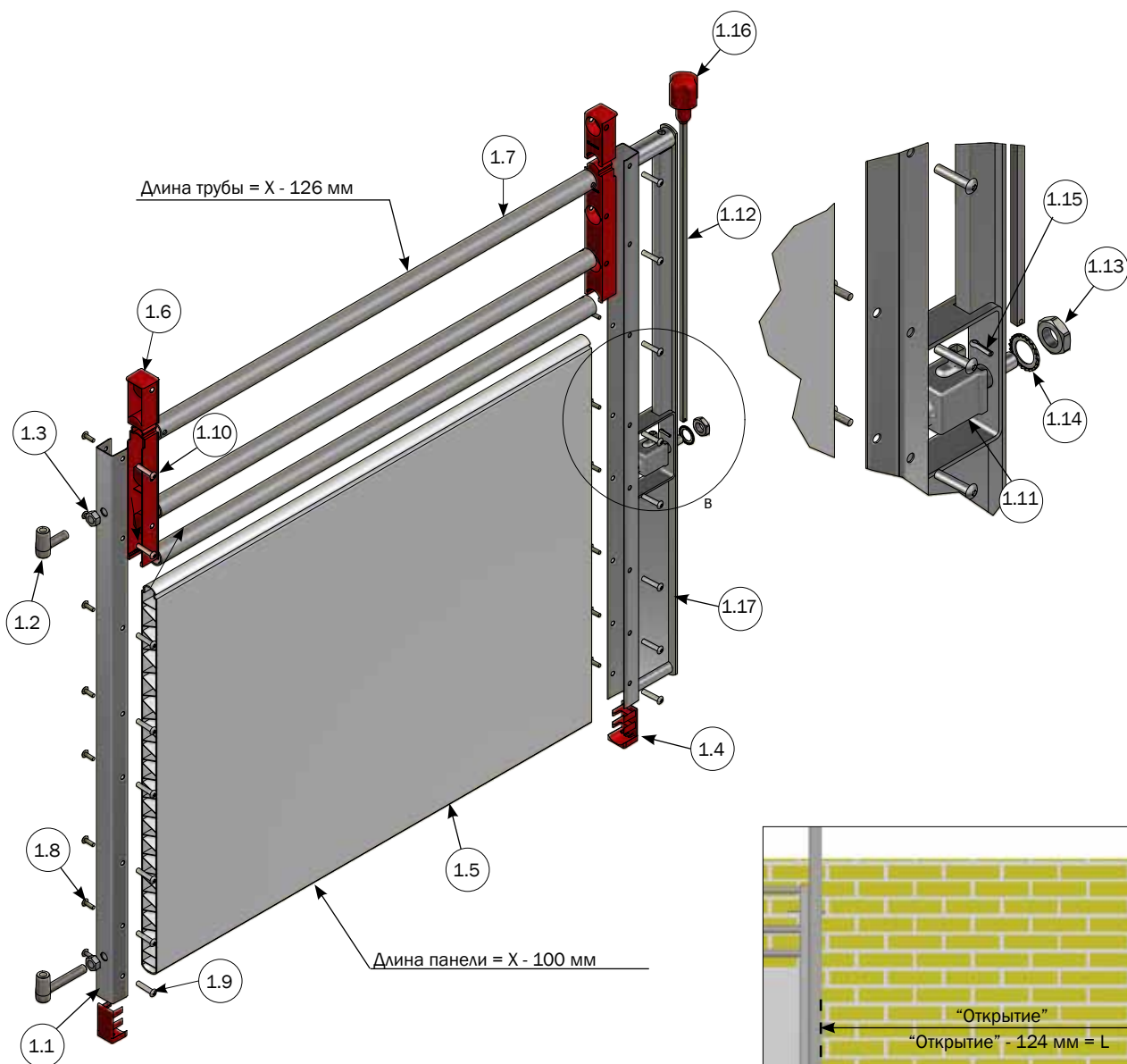
КАЛИТКА ДЛЯ INN-O-FLEX 35 MM В110 1 ТРУБА/ПВХ ПАНЕЛЬ, ШТИФТОВЫЙ ЗАМОК



№	Артикул	Описание
1	4010797	КАЛИТКА В110 1 ТРУБА/ПВХ ПАНЕЛЬ СО ШТИФТ. ЗАМКОМ, INN-O-FLEX 35
1.1	4050833	U-ПРОФИЛЬ В1090 С ГАЙКОЙ
1.2	29705HG	INN-O-FLEX БОЛТЫ КОМПЛЕКТ
1.3	68598	ГАЙКА 14 ММ
1.4	30013	ПЛАСТИК. ЗАГЛУШКА ДНО 50 СМ/75 СМ ПАНЕЛЬ
1.5	30105	ПАНЕЛЬ ПВХ 750 ММ
1.6	8530058	ВЕРХНЯЯ ЗАГЛУШКА 1 ТРУБА 35 ММ
1.7	112406	33,7 X 2,60 ТРУБА ОЦИНКОВ. ЦЕНА ЗА МЕТР, ДЛИНА 6 М
1.8	39106020	СОЕДИНИТЕЛЬНЫЙ ВИНТ М6Х20 ММ, НЕРЖ. СТАЛЬ
1.9	39206037	ВТУЛКА НЕРЖ.СТАЛЬ М6Х37
1.10	30099	ПАНЕЛЬ ПВХ 35Х250 ММ МЕТРАЖОМ, ЦЕНА НА 1 М
1.11	4050832	U-ОПОРА Д/КАЛИТКИ СО ШТИФТ.ЗАМКОМ, INN-O-FLEX 35
1.12	4105183	ШТИФТ.ЗАМОК ДЛЯ КАЛИТКИ ВКЛ.РУКОЯТКУ
1.13	3390500	КОНТРАЙКА М5 DIN 985-A2, ОБР. ВОСКОМ
1.14	9929004	ПРУЖИНА НА СЖАТИЕ 1,6Х12Х115 ММ
1.15	30305025	КРЕПЁЖНЫЙ ВИНТ НЕРЖ. М5Х25



КАЛИТКА ДЛЯ INN-O-FLEX 35 ММ В110 3 ТРУБЫ/ПВХ ПАНЕЛЬ, ПОВОРОТНЫЙ ЗАМОК

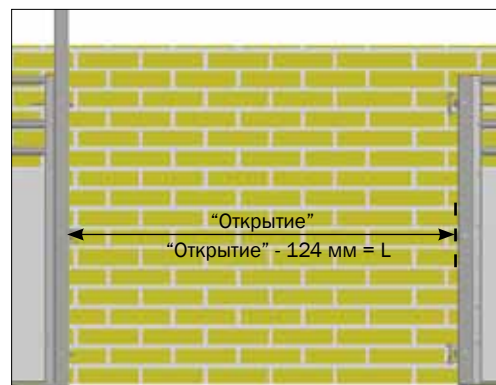
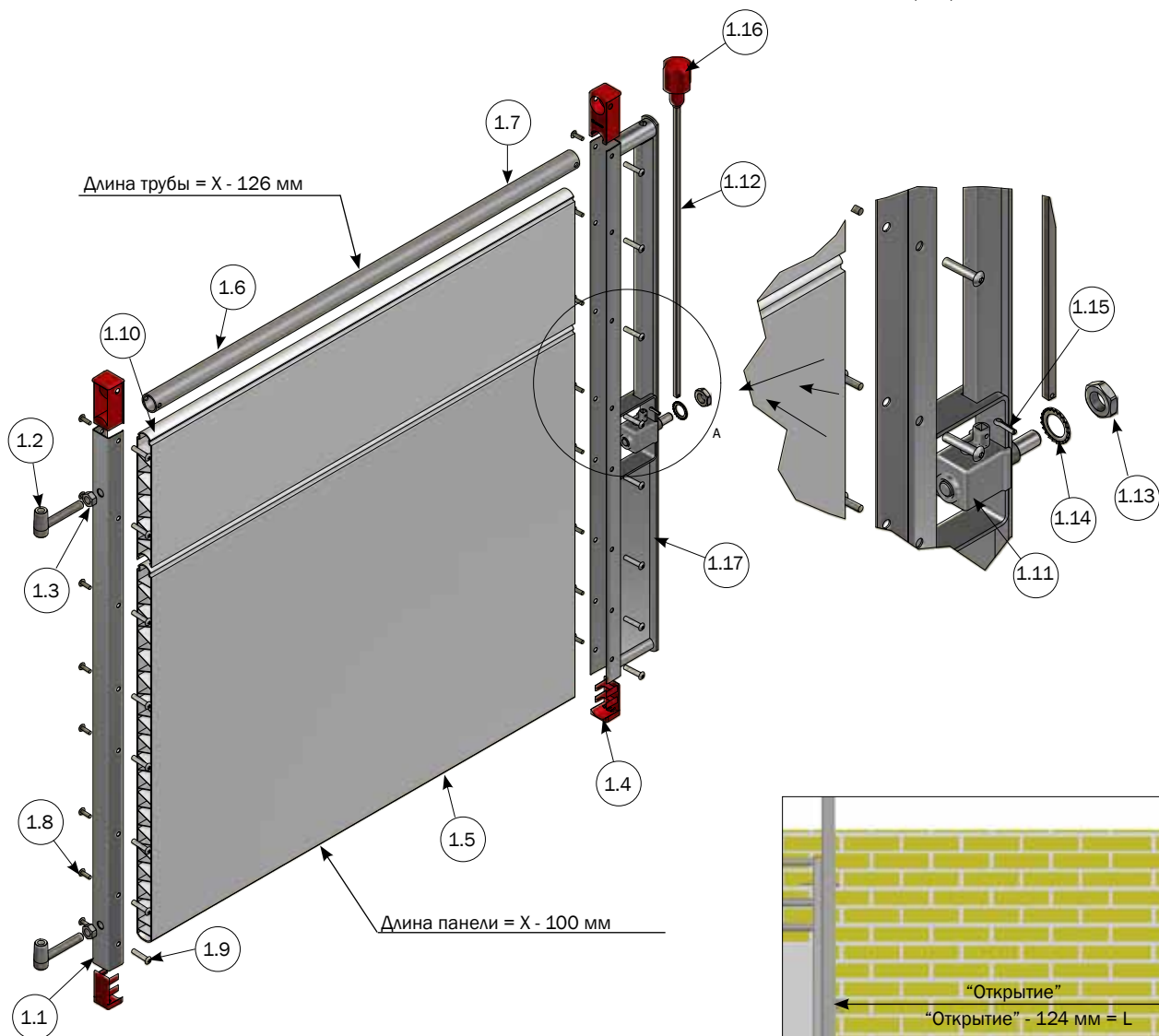


№	АРТИКУЛ	ОПИСАНИЕ
1	4010798	КАЛИТКА В110 3 ТРУБЫ/ПВХ ПАНЕЛЬ С ПОВОРОТ. ЗАМКОМ, INN-O-FLEX 35
1.1	4050833	U-ПРОФИЛЬ В1090 С ГАЙКОЙ
1.2	29705HG	INN-O-FLEX БОЛТЫ КОМПЛЕКТ
1.3	68598	ГАЙКА 14 ММ
1.4	30013	ПЛАСТИК. ЗАГЛУШКА ДНО 50 СМ/75 СМ ПАНЕЛЬ
1.5	30105	ПАНЕЛЬ ПВХ 750 ММ
1.6	8530058	ВЕРХНЯЯ ЗАГЛУШКА 1 ТРУБА 35 ММ
1.7	112406	33,7 X 2,60 ТРУБА ОЦИНКОВ. ЦЕНА ЗА МЕТР, ДЛИНА 6 М
1.8	39106020	СОЕДИНИТЕЛЬНЫЙ ВИНТ М6Х20 ММ, НЕРЖ. СТАЛЬ
1.9	39206037	ВТУЛКА НЕРЖ.СТАЛЬ М6Х37
1.10	8530016	ЗАГЛУШКА 2 ТРУБЫ 35 ММ
1.11	17120	ЗАМОК ПОВОРОТНЫЙ, МОНТИРОВАН.
1.12	8050114	ПОВОРОТНЫЙ ШТИФТ 645 ММ
1.13	68593	КОНТРГАЙКА А2 20 X 1,5
1.14	68763	ШАЙБА 20 ММ DIN6798А
1.15	68895	4 X 20 ВИНТ
1.16	30020	ПОВОРОТНАЯ РУКОЯТКА ДЛЯ CLEAN-O-FLEX®
1.17	4050831	АДАПТЕР ДЛЯ КАЛИТКИ С ПОВОРОТ.ЗАМКОМ



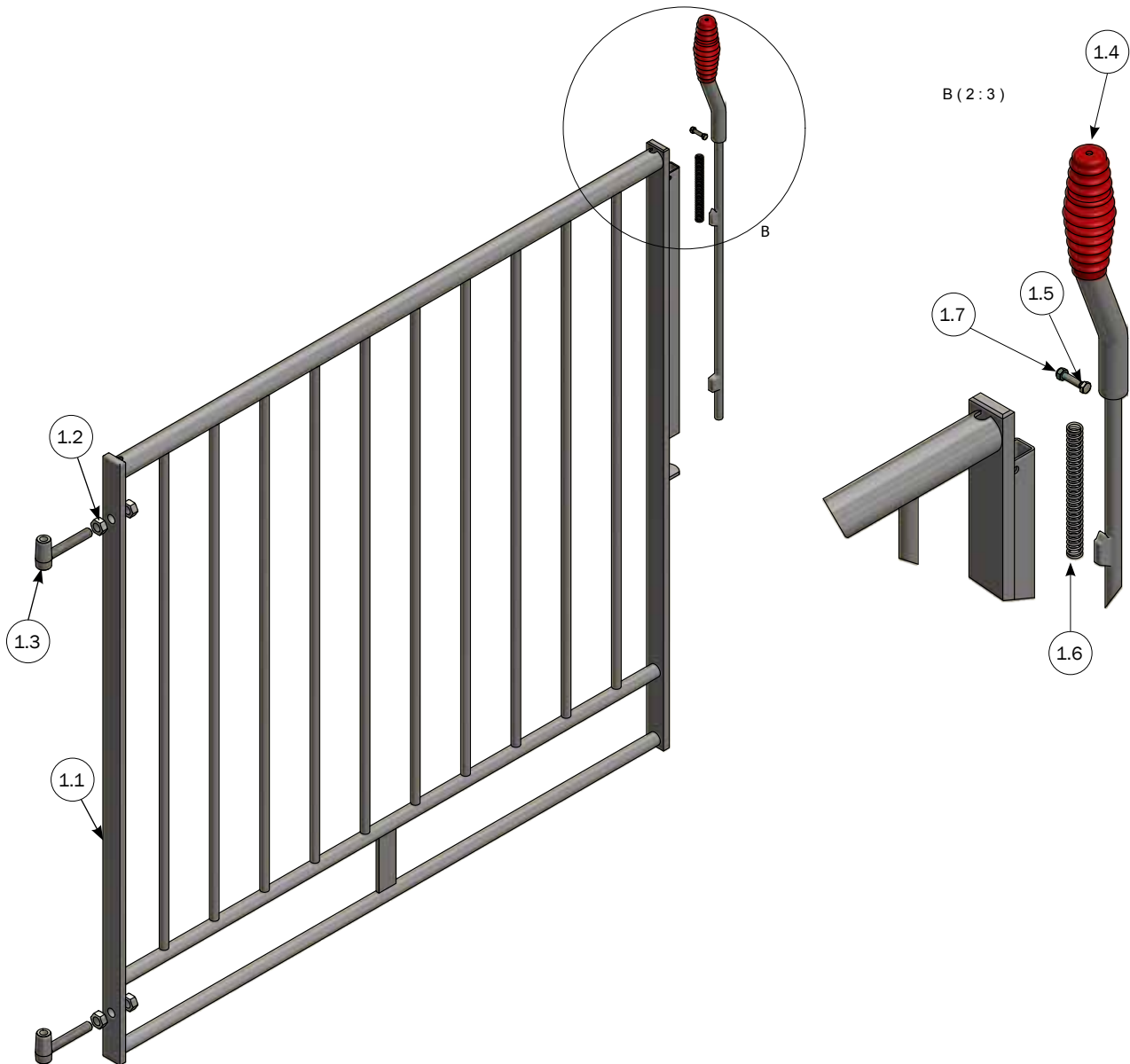
КАЛИТКА ДЛЯ INN-O-FLEX 35 ММ В110 1 ТРУБА/ПВХ ПАНЕЛЬ, ПОВОРОТНЫЙ ЗАМОК

A(2:3)

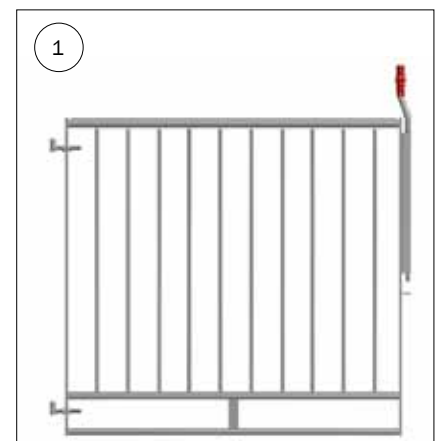


№	АРТИКУЛ	ОПИСАНИЕ
1	4010799	КАЛИТКА В110 1 ТРУБА/ПВХ ПАНЕЛЬ С ПОВОРОТ. ЗАМКОМ, INN-O-FLEX 35
1.1	4050833	U-ПРОФИЛЬ В1090 С ГАЙКОЙ
1.2	29705HG	INN-O-FLEX БОЛТЫ КОМПЛЕКТ
1.3	68598	ГАЙКА 14 ММ
1.4	30013	ПЛАСТИК. ЗАГЛУШКА ДНО 50 СМ/75 СМ ПАНЕЛЬ
1.5	30105	ПАНЕЛЬ ПВХ 750 ММ
1.6	8530058	ВЕРХНЯЯ ЗАГЛУШКА 1 ТРУБА 35 ММ
1.7	112406	33,7 X 2,60 ТРУБА ОЦИНКОВ. ЦЕНА ЗА МЕТР, ДЛИНА 6 М
1.8	39106020	СОЕДИНИТЕЛЬНЫЙ ВИНТ М6Х20 ММ, НЕРЖ. СТАЛЬ
1.9	39206037	ВТУЛКА НЕРЖ.СТАЛЬ М6Х37
1.10	30099	ПАНЕЛЬ ПВХ 35Х250 ММ МЕТРАЖОМ, ЦЕНА НА 1 М
1.11	17120	ЗАМОК ПОВОРОТНЫЙ, МОНТИРОВАН.
1.12	8050114	ПОВОРОТНЫЙ ШТИФТ 645 ММ
1.13	68593	КОНТРГАЙКА А2 20 X 1,5
1.14	68763	ШАЙБА 20 ММ DIN6798А
1.15	68895	4 X 20 ВИНТ
1.16	30020	ПОВОРОТНАЯ РУКОЯТКА ДЛЯ CLEAN-O-FLEX®
1.17	4050831	АДАПТЕР ДЛЯ КАЛИТКИ С ПОВОРОТ.ЗАМКОМ

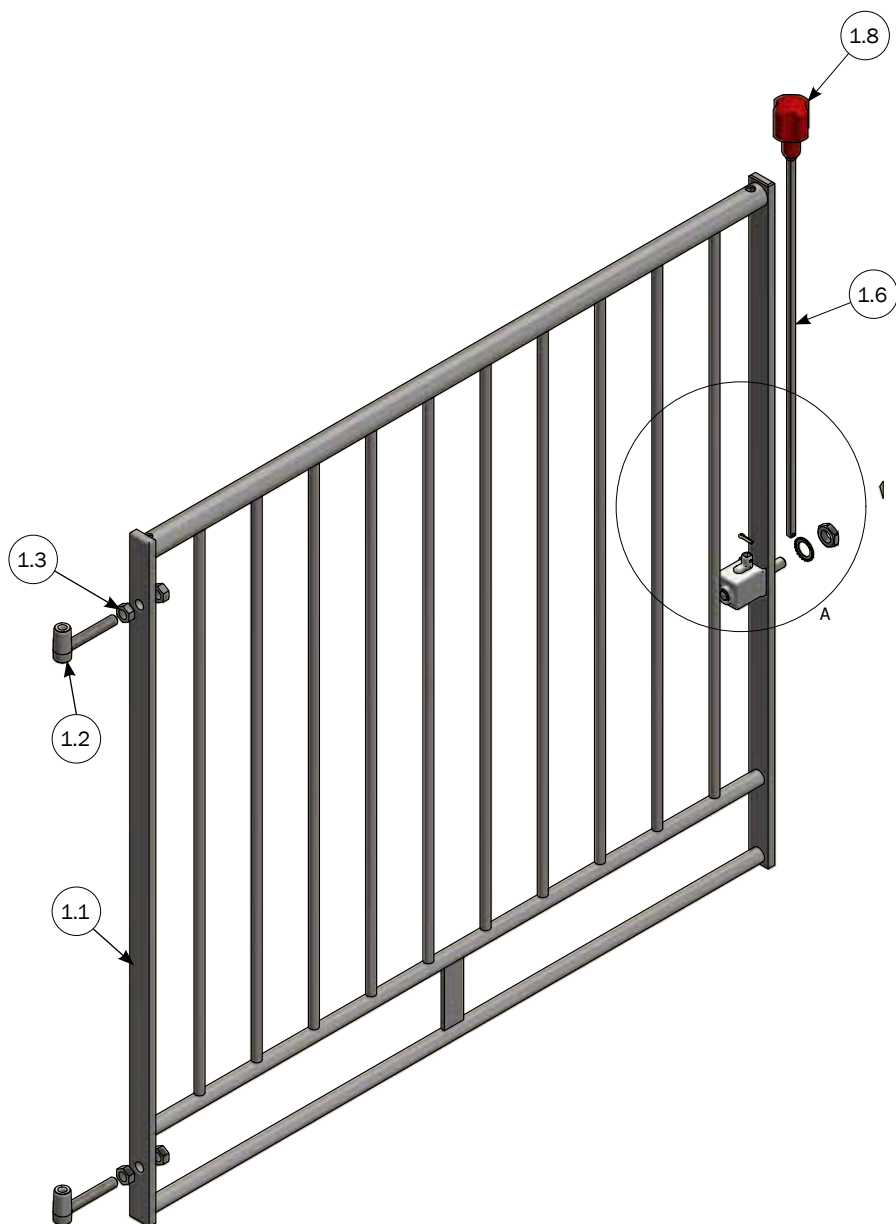
РЕШЕТАТАЯ КАЛИТКА ДЛЯ INN-O-FLEX 35 ММ В110 СО ШТИФТОВЫМ ЗАМКМ



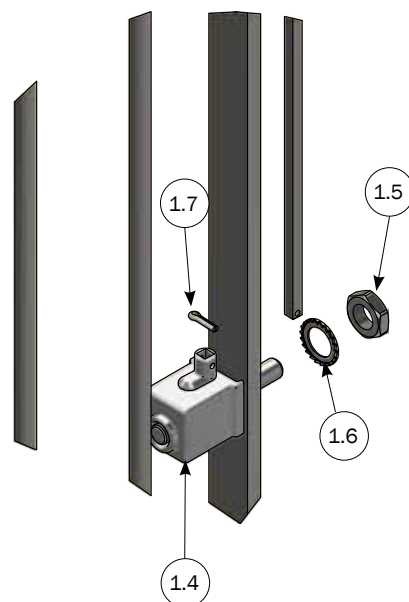
№	Артикул	Описание
	4010638*	КАЛИТКА В110 РЕШЕТКА Д:1250-1750 ММ СО ШТИФТ. ЗАМКМ, INN-O-FLEX
	4010637	КАЛИТКА В110 РЕШЕТКА Д:1750 ММ СО ШТИФТ. ЗАМКМ, INN-O-FLEX
	4010636	КАЛИТКА Н110 РЕШЕТКА Д:1450 ММ СО ШТИФТ. ЗАМКМ, INN-O-FLEX
1	4010635	КАЛИТКА В110 РЕШЕТКА Д:1250 ММ СО ШТИФТ. ЗАМКМ, INN-O-FLEX
1.1	4020635	РЕШЕТЧ. КАЛИТКА 1250 ММ Д/ШТИФТОВОГО ЗАМКА
1.2	29705HG	INN-O-FLEX БОЛТЫ КОМПЛЕКТ
1.3	68598	ГАЙКА 14 ММ
1.4	4105183	ШТИФТ.ЗАМК ДЛЯ КАЛИТКИ ВКЛ.РУКОЯТКУ
1.5	33905000	КОНТРАЙКА М5 DIN 985-A2, ОБР. ВОСКОМ
1.6	9929004	ПРУЖИНА НА СЖАТИЕ 1,6X12X115 ММ
1.7	30305025	КРЕПЁЖНЫЙ ВИНТ НЕРЖ. М5X25



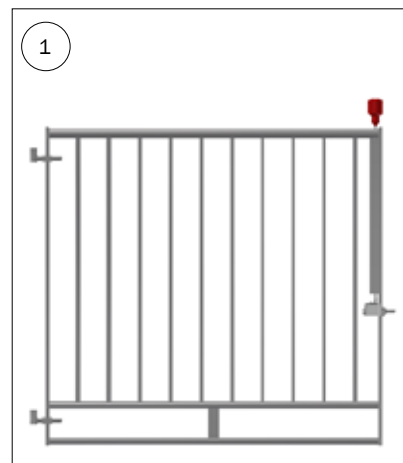
РЕШЕТЧАТАЯ КАЛИТКА ДЛЯ INN-O-FLEX 35 MM B110 С ПОВОРОТНЫМ ЗАМКОМ



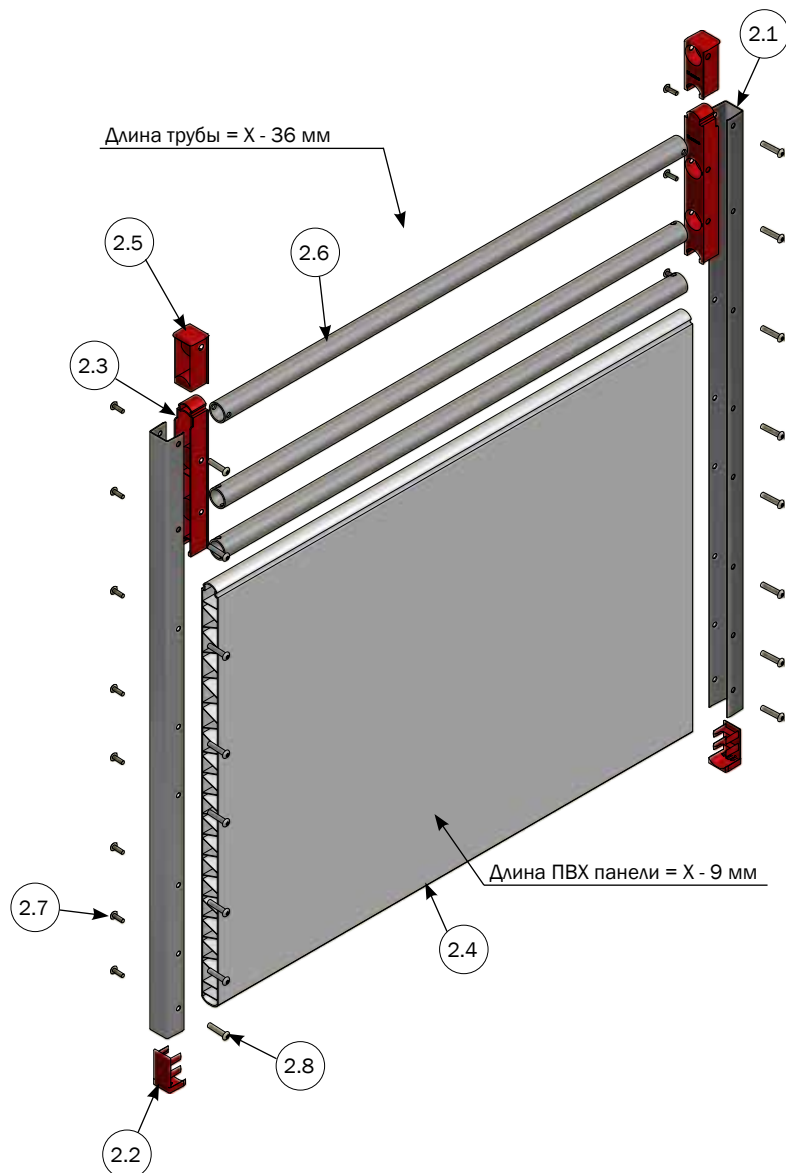
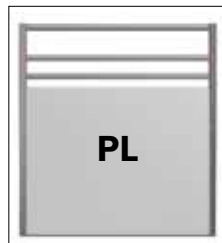
A (2:3)



№	АРТИКУЛ	ОПИСАНИЕ
	4010648*	КАЛИТКА B110 РЕШЕТКА Д:1250-1750 ММ С ПОВОРОТ. ЗАМКОМ, INN-O-FLEX
	4010647	КАЛИТКА B110 РЕШЕТКА Д:1750 ММ С ПОВОРОТ.ЗАМКОМ, INN-O-FLEX
	4010646	КАЛИТКА B110 РЕШЕТКА Д:1450 ММ С ПОВОРОТ.ЗАМКОМ, INN-O-FLEX
1	4010645	КАЛИТКА B110 РЕШЕТКА Д:1250 ММ С ПОВОРОТ.ЗАМКОМ, INN-O-FLEX
1.1	4020645	РЕШЕТЧ.КАЛИТКА 1250 ММ Д/ПОВОРОТ.ЗАМКА
1.2	29705HG	INN-O-FLEX БОЛТЫ КОМПЛЕКТ
1.3	68598	ГАЙКА 14 ММ
1.4	17120	ЗАМОК ПОВОРОТНЫЙ, МОНТИРОВАН.
1.5	68593	КОНТРГАЙКА A2 20 X 1,5
1.6	68763	ШАЙБА 20 ММ DIN6798A
1.7	68895	4 X 20 ВИНТ
1.8	30020	ПОВОРОТНАЯ РУКОЯТКА ДЛЯ CLEAN-O-FLEX®
1.9	8050114	ПОВОРОТНЫЙ ШТИФТ 645 ММ



ПЕРЕГОРОДКА ДЛЯ INN-O-FLEX 35 ММ В110 С 3 ТРУБАМИ/ПВХ ПАНЕЛЬЮ

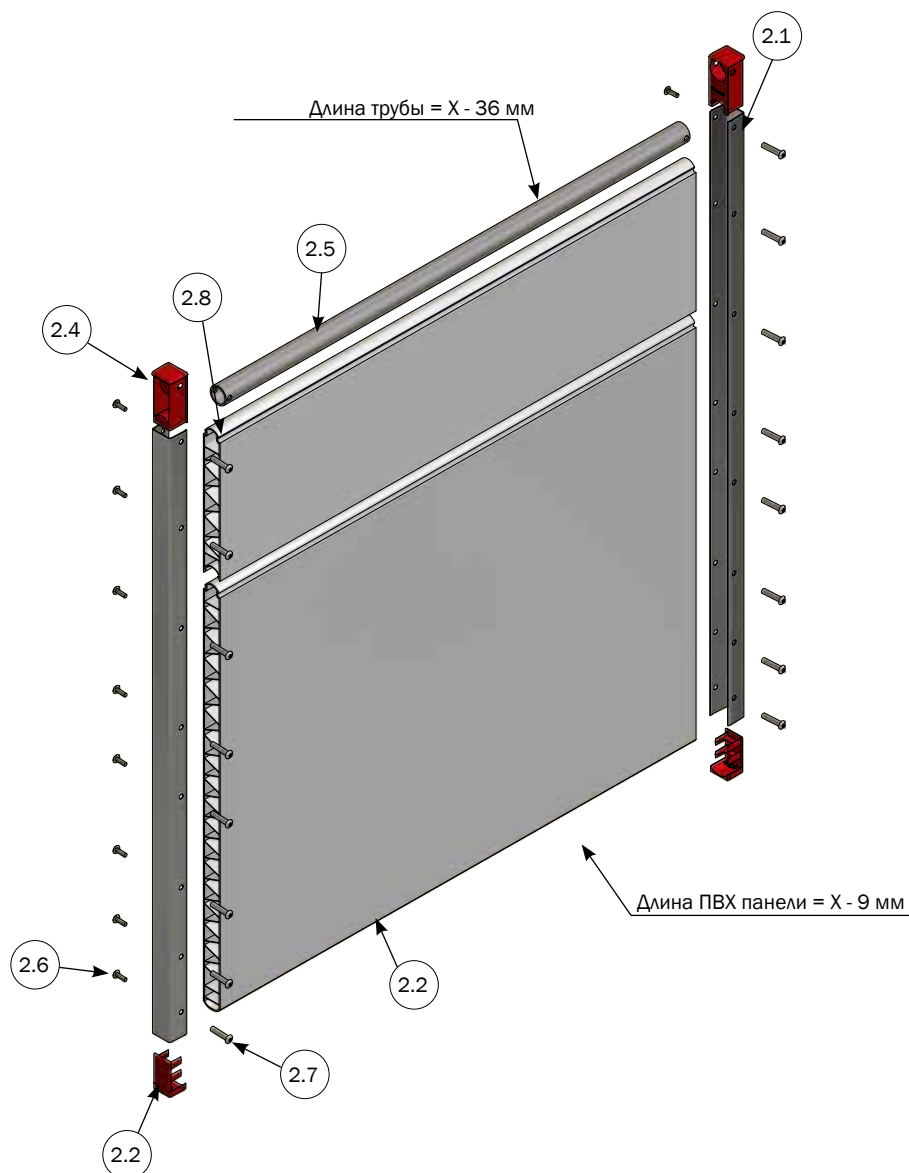
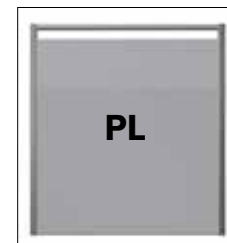


СПИСОК ДЕТАЛЕЙ

№	ШТ.	АРТИКУЛ	ОПИСАНИЕ
1	1	4010738	СТОРОНА В110 3 ТРУБЫ/ПВХ ПАНЕЛЬ, INN-O-FLEX 35
2	1	4010738U	НЕ В СБОРКЕ, СТОРОНА В110 3 ТРУБЫ/ПВХ ПАНЕЛЬ, INN-O-FLEX 35
2.1	2	8450562	U-ПРОФИЛЬ В:1090
2.2	2	30013	ПЛАСТИК. ЗАГЛУШКА ДНО 50 СМ/75 СМ ПАНЕЛЬ
2.3	2	8530016	ЗАГЛУШКА 2 ТРУБЫ 35 ММ
2.4	ПГН.М	30105	ПАНЕЛЬ ПВХ 750 ММ
2.5	2	8530058	ВЕРХНЯЯ ЗАГЛУШКА 1 ТРУБА 35 ММ
2.6	ПГН.М	112406	33,7 X 2,60 ТРУБА ОЦИНКОВ. ЦЕНА ЗА МЕТР, ДЛИНА 6 М
2.7	16	39106020	СОЕДИНИТЕЛЬНЫЙ ВИНТ М6Х20 ММ, НЕРЖ. СТАЛЬ
2.8	16	39206037	ВТУЛКА НЕРЖ.СТАЛЬ М6Х37

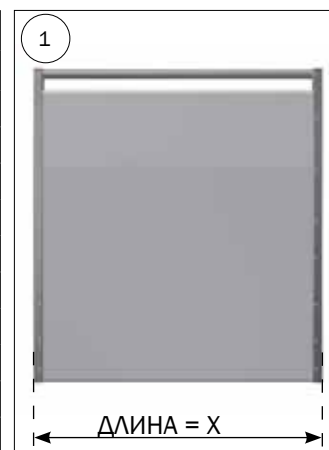


ПЕРЕГОРОДКА ДЛЯ INN-O-FLEX 35 ММ В110 С 1 ТРУБОЙ/ПВХ ПАНЕЛЬЮ

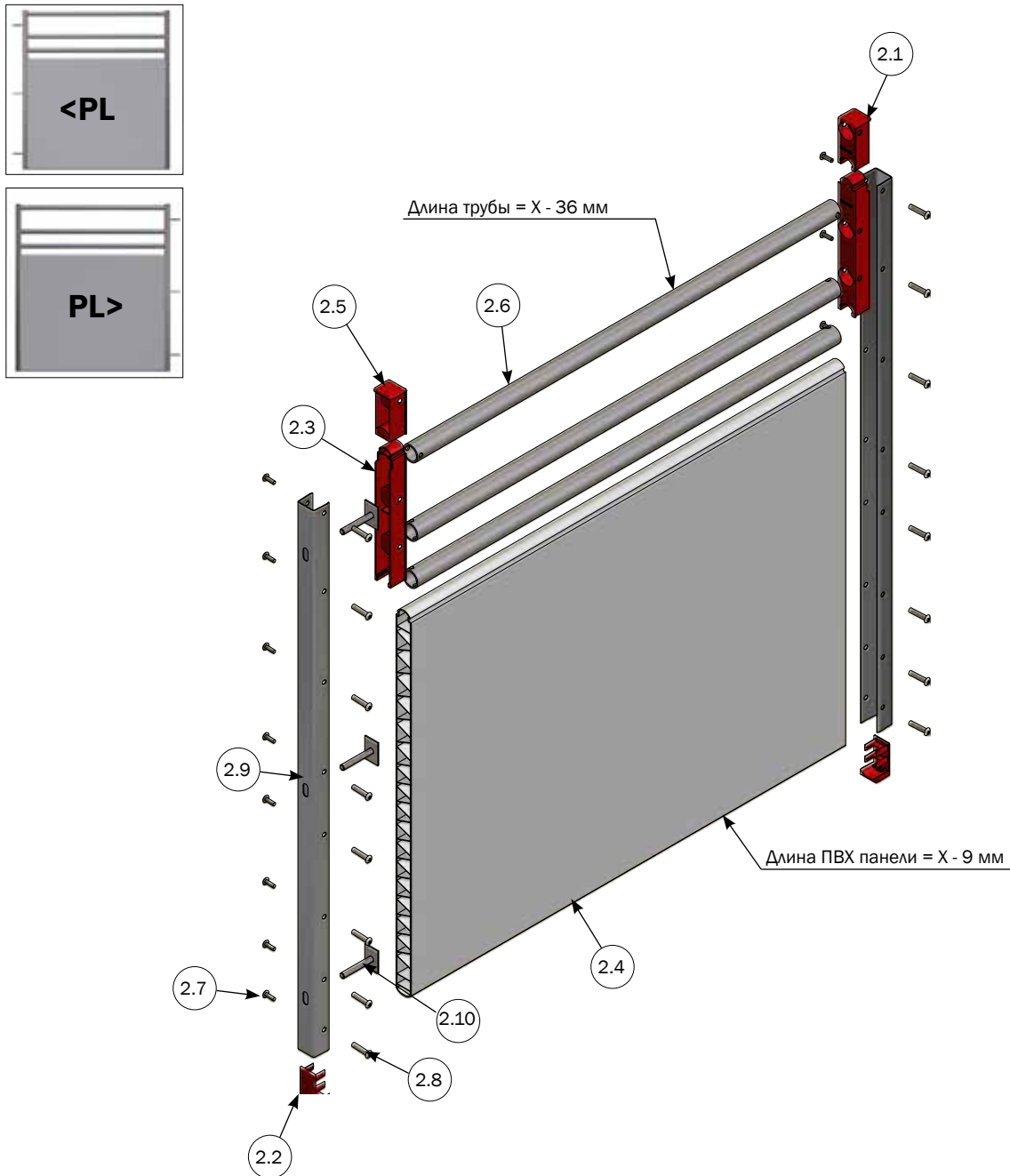


СПИСОК ДЕТАЛЕЙ

№	ШТ.	Артикул	ОПИСАНИЕ
1	1	4010741	СТОРОНА В110 1 ТРУБА/ПВХ ПАНЕЛЬ, INN-O-FLEX 35
2	1	4010741U	НЕ В СБОРКЕ, СТОРОНА В110 1 ТРУБА/ПВХ ПАНЕЛЬ, INN-O-FLEX 35
2.1	2	8450562	U-ПРОФИЛЬ В:1090
2.2	2	30013	ПЛАСТИК. ЗАГЛУШКА ДНО 50 СМ/75 СМ ПАНЕЛЬ
2.3	LBM	30105	ПАНЕЛЬ ПВХ 750 ММ
2.4	2	8530058	ВЕРХНЯЯ ЗАГЛУШКА 1 ТРУБА 35 ММ
2.5	LBM	112406	33,7 X 2,60 ТРУБА ОЦИНКОВ. ЦЕНА ЗА МЕТР, ДЛИНА 6 М
2.6	16	39106020	СОЕДИНИТЕЛЬНЫЙ ВИНТ М6Х20 ММ, НЕРЖ. СТАЛЬ
2.7	16	39206037	ВТУЛКА НЕРЖ.СТАЛЬ М6Х37
2.8	LBM	30099	ПАНЕЛЬ ПВХ 35Х250 ММ МЕТРАЖОМ, ЦЕНА НА 1 М

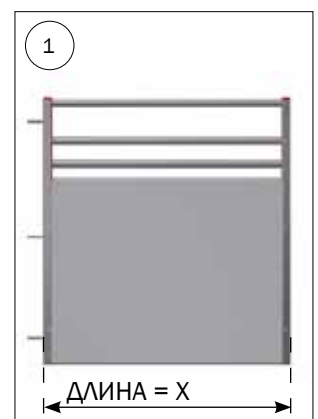


ПЕРЕГОРОДКА ДЛЯ INN-O-FLEX 35 ММ В110 С 3 ТРУБАМИ/ПВХ ПАНЕЛЬ, БОЛТ С 1 СТОРОНЫ

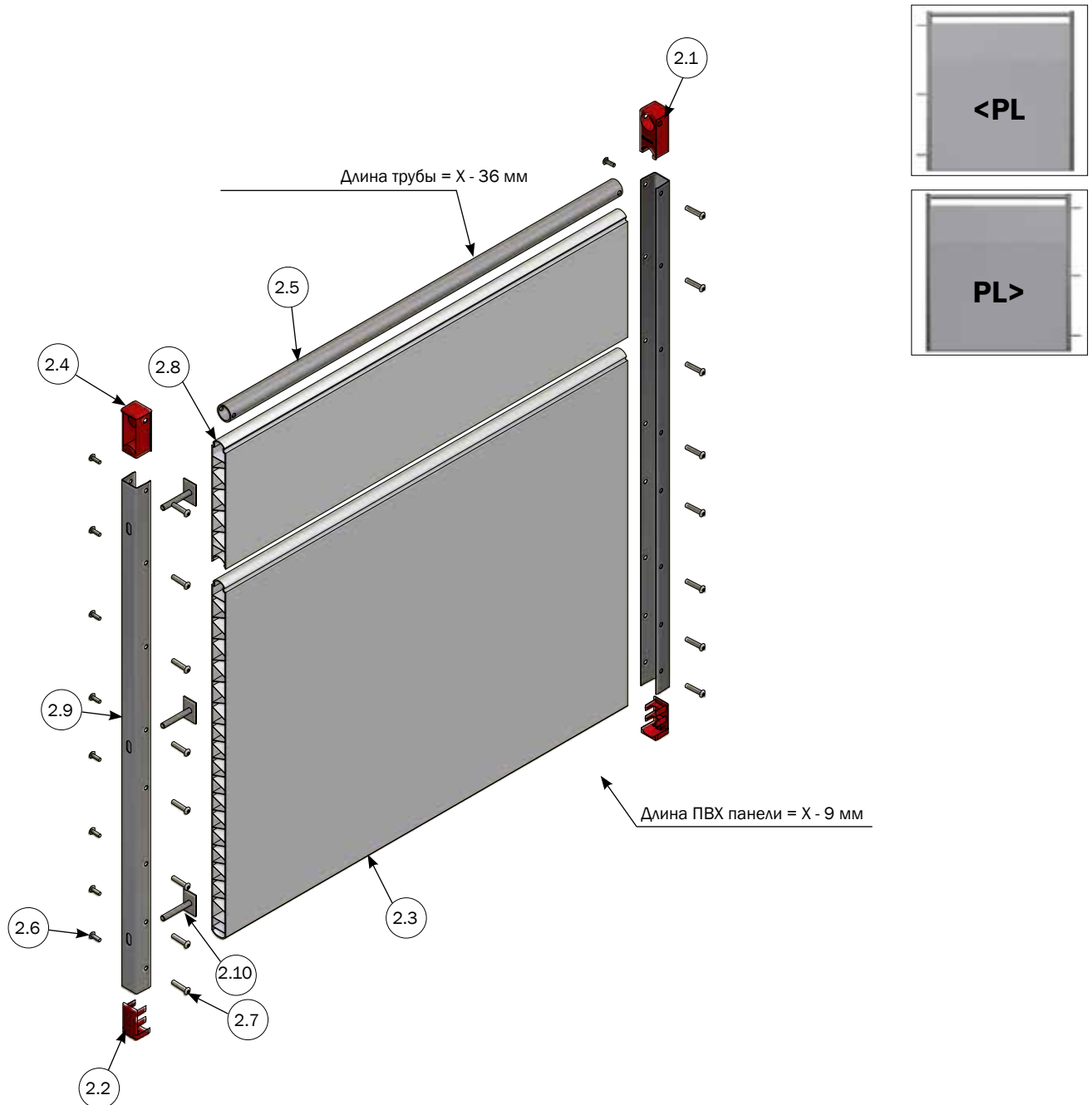


СПИСОК ДЕТАЛЕЙ

№	ШТ.	Артикул	ОПИСАНИЕ
1	1	4010739	СТОРОНА В110 3 ТРУБЫ/ПВХ ПАНЕЛЬ С ОДИН. БОЛТОМ, INN-O-FLEX 35
2	1	4010739U	НЕ В СБОРКЕ, СТОРОНА В110 3 ТРУБЫ/ПВХ ПАНЕЛЬ С ОДИН. БОЛТОМ, INN-O-FLEX 35
2.1	2	8450562	U-ПРОФИЛЬ В:1090
2.2	2	30013	ПЛАСТИК. ЗАГЛУШКА ДНО 50 СМ/75 СМ ПАНЕЛЬ
2.3	2	8530016	ЗАГЛУШКА 2 ТРУБЫ 35 ММ
2.4	ПГН.М	30105	ПАНЕЛЬ ПВХ 750 ММ
2.5	2	8530058	ВЕРХНЯЯ ЗАГЛУШКА 1 ТРУБА 35 ММ
2.6	ПГН.М	112406	33,7 X 2,60 ТРУБА ОЦИНКОВ. ЦЕНА ЗА МЕТР, ДЛИНА 6 М
2.7	16	39106020	СОЕДИНИТЕЛЬНЫЙ ВИНТ М6Х20 ММ, НЕРЖ. СТАЛЬ
2.8	16	39206037	ВТУЛКА НЕРЖ.СТАЛЬ М6Х37
2.9	1	8450567	U-ПРОФИЛЬ В: 1090
2.10	3	29695	10 X 70 БОЛТ С КВАДР. ГОЛОВКОЙ Д/INN-O-FLEX

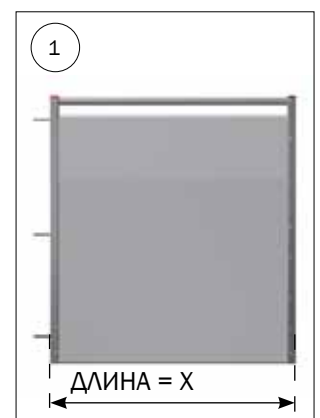


ПЕРЕГОРОДКА ДЛЯ INN-O-FLEX 35 MM B110 С 1 ТРУБОЙ/ПВХ ПАНЕЛЬ, БОЛТ С 1 СТОРОНЫ

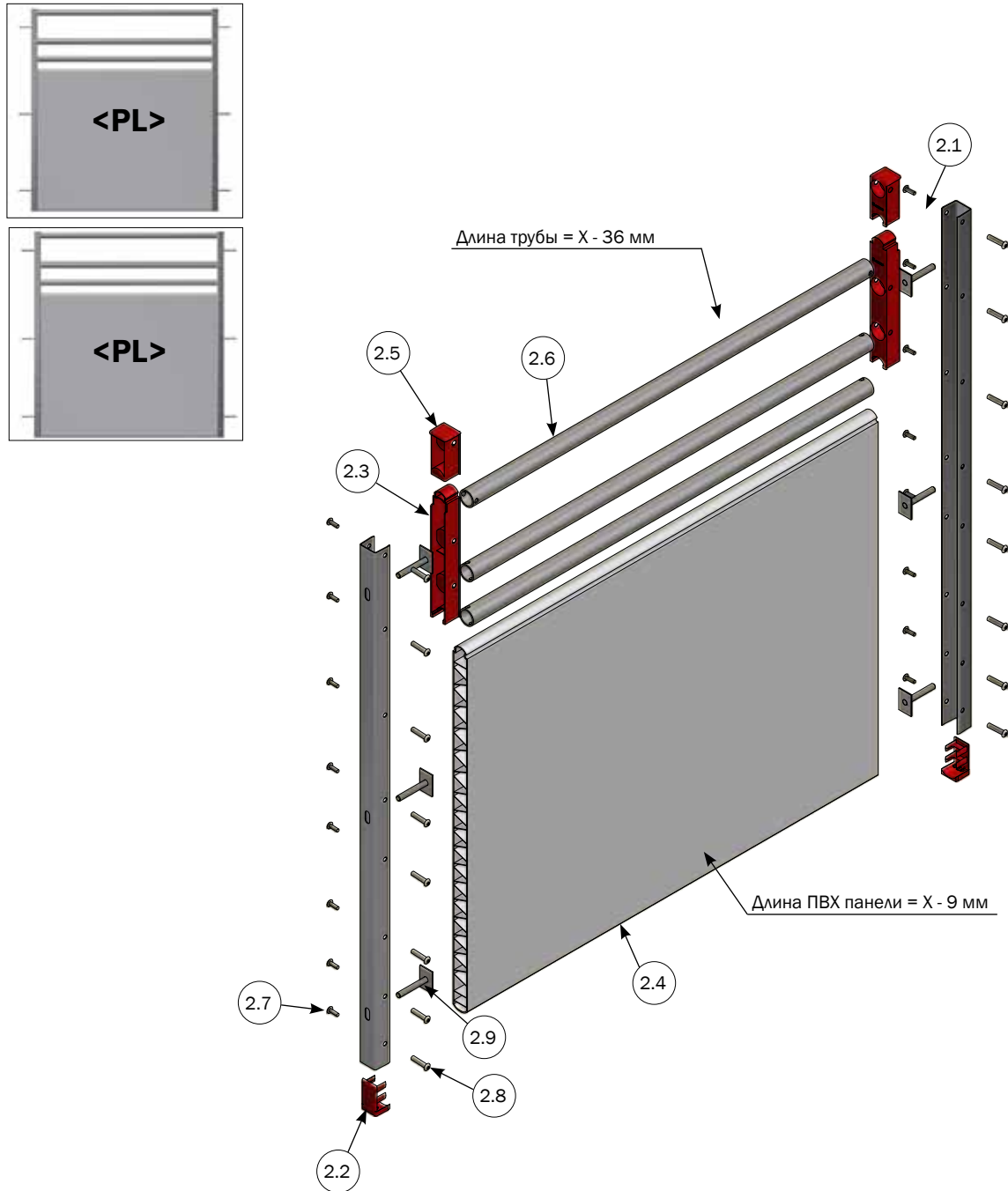


СПИСОК ДЕТАЛЕЙ

№	ШТ.	АРТИКУЛ	ОПИСАНИЕ
1	1	4010742	СТОРОНА B110 1 ТРУБА/ПВХ ПАНЕЛЬ С ОДИН.БОЛТОМ, INN-O-FLEX 35
2	1	4010742U	НЕ В СБОРКЕ, СТОРОНА B110 1 ТРУБА/ПВХ ПАНЕЛЬ С ОДИН.БОЛТОМ, INN-O-FLEX 35
2.1	2	8450562	U-ПРОФИЛЬ В:1090
2.2	2	30013	ПЛАСТИК. ЗАГЛУШКА ДНО 50 СМ/75 СМ ПАНЕЛЬ
2.3	ПГН.М	30105	ПАНЕЛЬ ПВХ 750 ММ
2.4	2	8530058	ВЕРХНЯЯ ЗАГЛУШКА 1 ТРУБА 35 ММ
2.5	ПГН.М	112406	33,7 X 2,60 ТРУБА ОЦИНКОВ. ЦЕНА ЗА МЕТР, ДЛИНА 6 М
2.6	16	39106020	СОЕДИНИТЕЛЬНЫЙ ВИНТ М6Х20 ММ, НЕРЖ. СТАЛЬ
2.7	16	39206037	ВТУЛКА НЕРЖ.СТАЛЬ М6Х37
2.8	ПГН.М	30099	ПАНЕЛЬ ПВХ 35Х250 ММ МЕТРАЖОМ, ЦЕНА НА 1 М
2.9	1	8450567	U-ПРОФИЛЬ В: 1090
2.10	3	29695	10 X 70 БОЛТ С КВАДР. ГОЛОВКОЙ Д/INN-O-FLEX

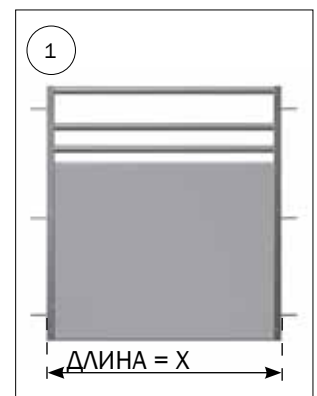


ПЕРЕГОРОДКА ДЛЯ INN-O-FLEX 35 ММ В110 С 3 ТРУБАМИ/ПВХ ПАНЕЛЬЮ, БОЛТЫ С 2 СТОРОН

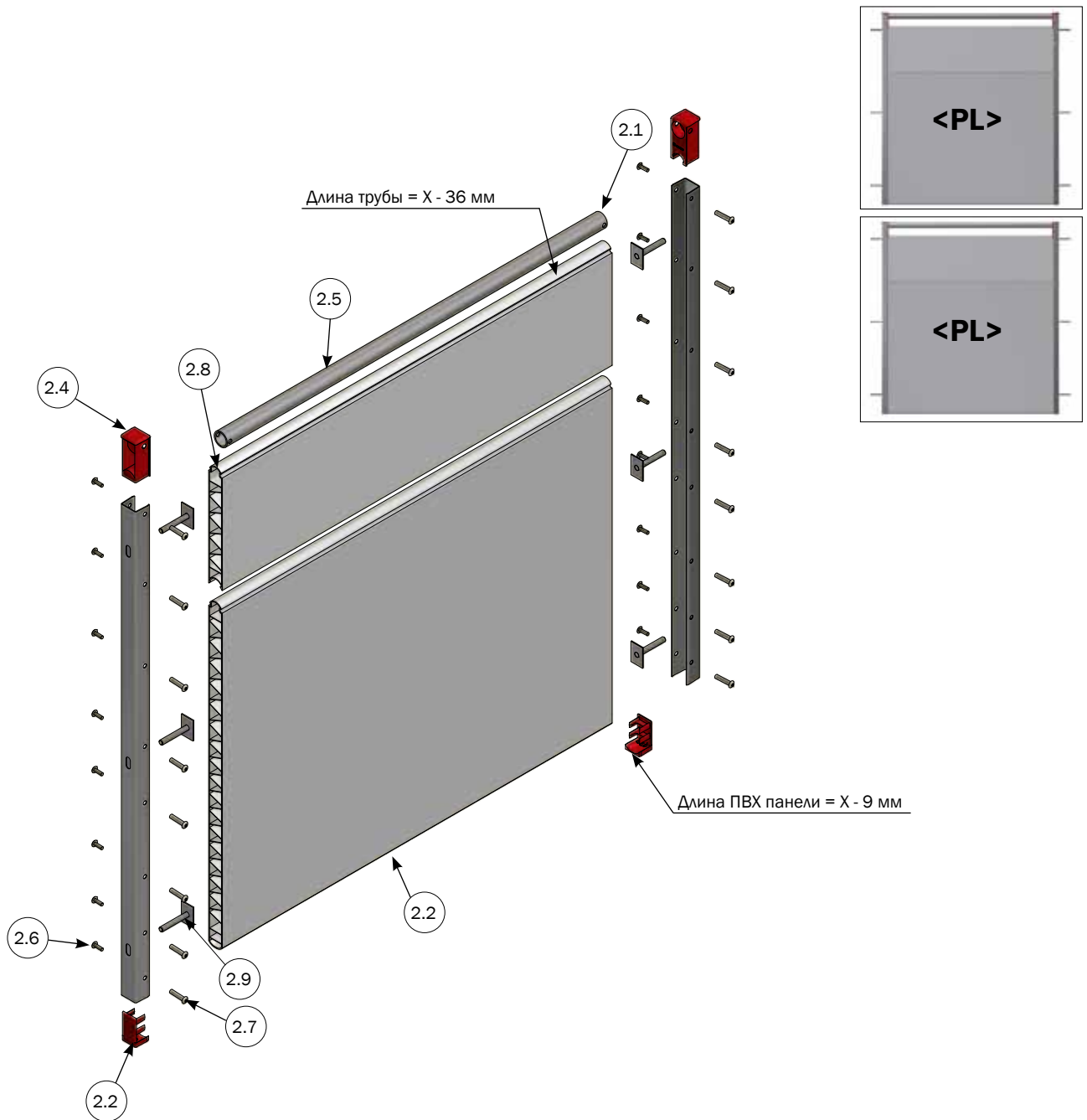


СПИСОК ДЕТАЛЕЙ

№	ШТ.	Артикул	ОПИСАНИЕ
1	1	4010740	СТОРОНА В110 3 ТРУБЫ/ПВХ ПАНЕЛЬ С ДВОЙН. БОЛТОМ, INN-O-FLEX 35
2	1	4010740U	НЕ В СБОРКЕ, СТОРОНА В110 3 ТРУБЫ/ПВХ ПАНЕЛЬ С ДВОЙН. БОЛТОМ, INN-O-FLEX 35
2.1	2	8450567	U-ПРОФИЛЬ В: 1090
2.2	2	30013	ПЛАСТИК. ЗАГЛУШКА ДНО 50 СМ/75 СМ ПАНЕЛЬ
2.3	2	8530016	ЗАГЛУШКА 2 ТРУБЫ 35 ММ
2.4	ПГН.М	30105	ПАНЕЛЬ ПВХ 750 ММ
2.5	2	8530058	ВЕРХНЯЯ ЗАГЛУШКА 1 ТРУБА 35 ММ
2.6	ПГН.М	112406	33,7 X 2,60 ТРУБА ОЦИНКОВ. ЦЕНА ЗА МЕТР, ДЛИНА 6 М
2.7	16	39106020	СОЕДИНИТЕЛЬНЫЙ ВИНТ М6Х20 ММ, НЕРЖ. СТАЛЬ
2.8	16	39206037	ВТУЛКА НЕРЖ.СТАЛЬ М6Х37
2.9	6	29695	10 X 70 БОЛТ С КВАДР. ГОЛОВКОЙ Д/INN-O-FLEX

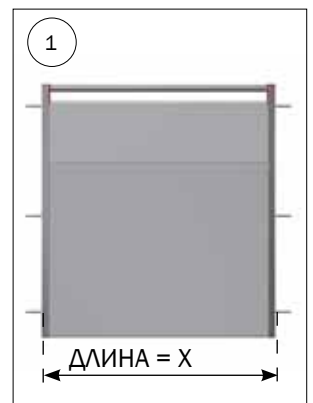


ПЕРЕГОРОДКА ДЛЯ INN-O-FLEX 35 MM B110 С 1 ТРУБОЙ/ПВХ ПАНЕЛЬ, БОЛТЫ С 2 СТОРОН

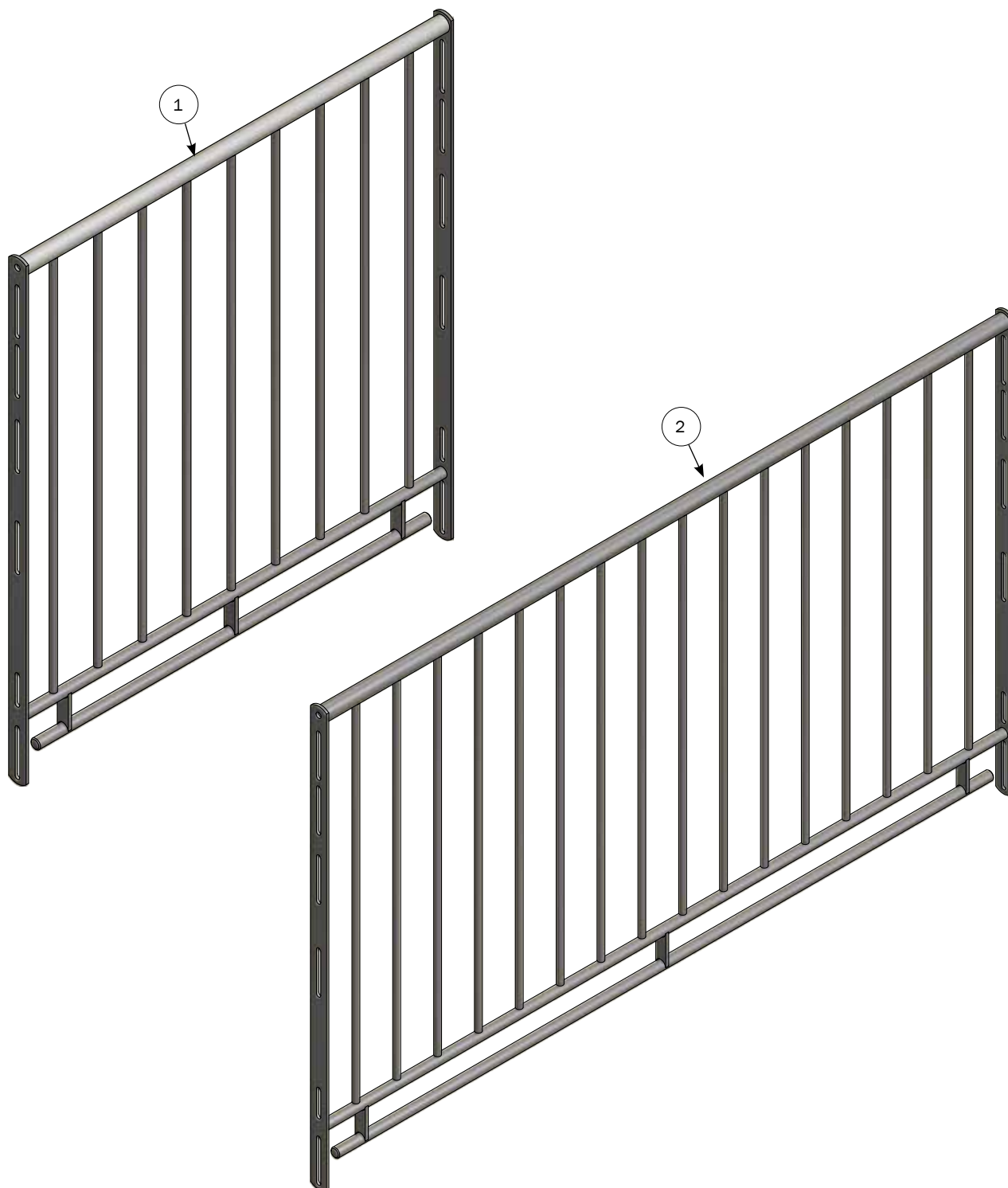


СПИСОК ДЕТАЛЕЙ

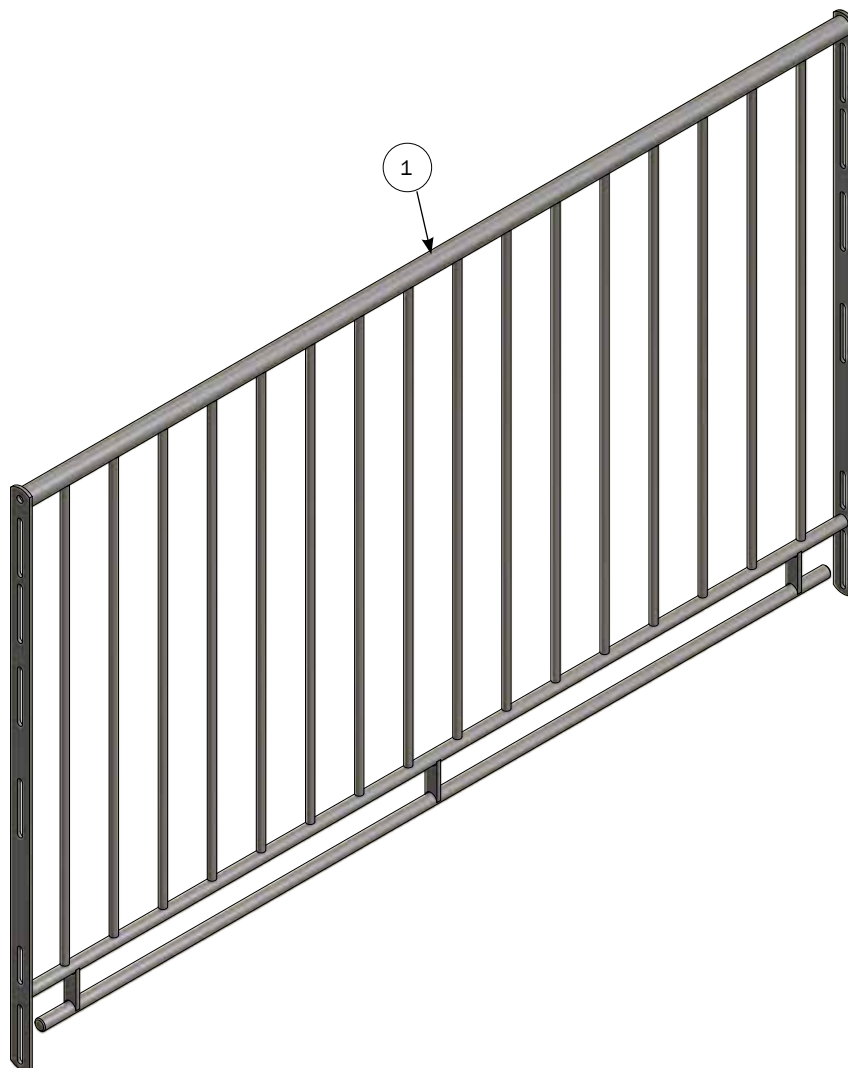
№	ШТ.	АРТИКУЛ	ОПИСАНИЕ
1	1	4010743	СТОРОНА B110 1 ТРУБА/ПВХ ПАНЕЛЬ С ДВОЙН. БОЛТОМ, INN-O-FLEX 35
2	1	4010743U	НЕ В СБОРКЕ, СТОРОНА B110 1 ТРУБА/ПВХ ПАНЕЛЬ С ДВОЙН. БОЛТОМ, INN-O-FLEX 35
2.1	2	8450567	U-ПРОФИЛЬ В: 1090
2.2	2	30013	ПЛАСТИК. ЗАГЛУШКА ДНО 50 СМ/75 СМ ПАНЕЛЬ
2.3	ПГН.М	30105	ПАНЕЛЬ ПВХ 750 ММ
2.4	2	8530058	ВЕРХНЯЯ ЗАГЛУШКА 1 ТРУБА 35 ММ
2.5	ПГН.М	112406	33,7 X 2,60 ТРУБА ОЦИНКОВ. ЦЕНА ЗА МЕТР, ДЛИНА 6 М
2.6	16	39106020	СОЕДИНИТЕЛЬНЫЙ ВИНТ М6Х20 ММ, НЕРЖ. СТАЛЬ
2.7	16	39206037	ВТУЛКА НЕРЖ.СТАЛЬ М6Х37
2.8	ПГН.М	30099	ПАНЕЛЬ ПВХ 35Х250 ММ МЕТРАЖОМ, ЦЕНА НА 1 М
2.9	6	29695	10 X 70 БОЛТ С КВАДР. ГОЛОВКОЙ Д/INN-O-FLEX



РЕШЕТКА ДЛЯ INN-O-FLEX 35 ММ В110 ММ, ВАРЬИРУЕМАЯ ДЛИНА

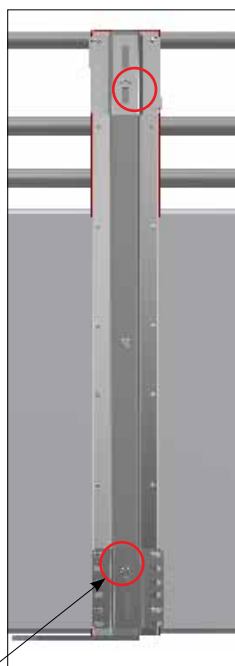


№	АРТИКУЛ	ОПИСАНИЕ
1	4020939*	РЕШЕТКА В1100, Д:200-1000 ММ
2	4020944*	РЕШЕТКА В110, Д:1750 - 2500 ММ



№	АРТИКУЛ	ОПИСАНИЕ
	4020940	РЕШЕТКА В110, Д:1000 ММ
	4020941	РЕШЕТКА В110, Д:1250 ММ
	4020942	РЕШЕТКА В110, Д:1450 ММ
1	4020943	РЕШЕТКА В110, Д:1750 ММ

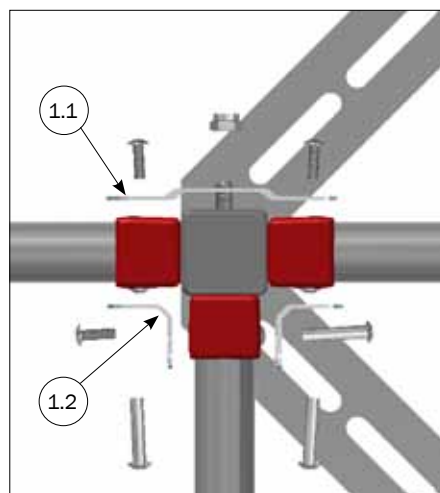
INN-O-FLEX МОНТАЖНЫЙ НАБОР, ТРОЙНИК



Монтаж с болтами на "перегородке с болтами"

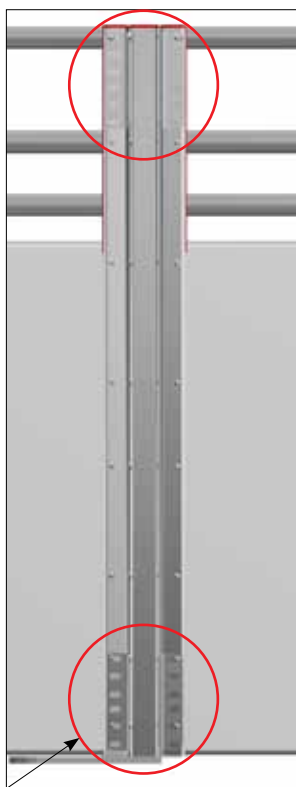


Монтаж с существующими шурупами на перегородке.

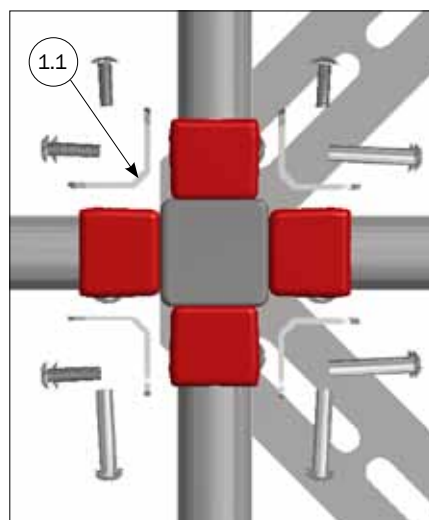


СПИСОК ДЕТАЛЕЙ

№	ШТ.	Артикул	ОПИСАНИЕ
1	1	4000923	INN-O-FLEX МОНТАЖ. НАБОР ДЛЯ ПВХ ПАНЕЛИ ТРОЙНИК
1.1	2	29760	INN-O-FLEX КРЕПЕЖ ДВОЙНОЙ
1.2	4	8450561	INN-O-FLEX УГЛОВОЙ КРОНШТЕЙН



Монтаж с существующими шурупами на перегородке.



СПИСОК ДЕТАЛЕЙ

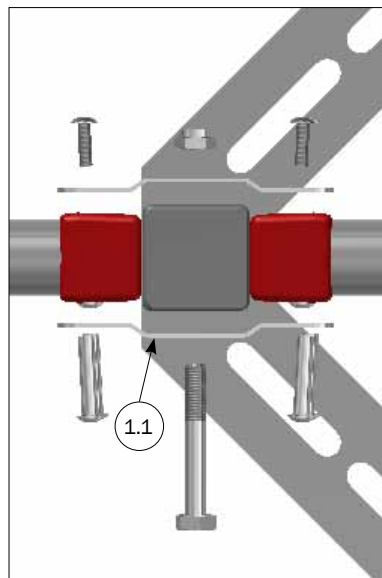
№	ШТ.	Артикул	ОПИСАНИЕ
1	1	4000924	INN-O-FLEX МОНТАЖ. НАБОР ДЛЯ ПВХ ПАНЕЛИ, КРЕСТОВАЯ ДЕТАЛЬ
1.1	4	29760	INN-O-FLEX КРЕПЕЖ ДВОЙНОЙ

INN-O-FLEX МОНТАЖНЫЙ НАБОР ДЛЯ УДЛИНИТЕЛЯ/КОНЕЧНАЯ ОПОРА



Монтаж на опоре с существующими болтами на опоре.

Монтаж с существующими шурупами на опоре.

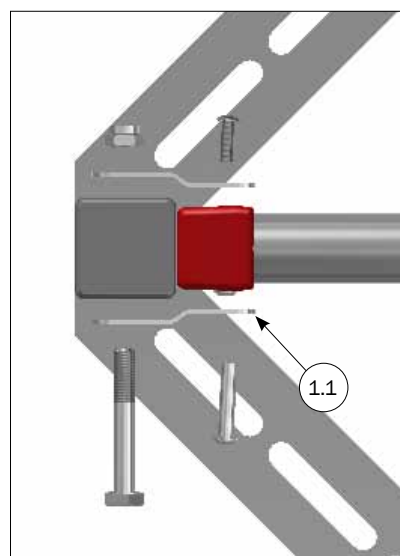


СПИСОК ДЕТАЛЕЙ			
№	ШТ.	АРТИКУЛ	ОПИСАНИЕ
1	1	29800	INN-O-FLEX МОНТАЖ. НАБОР С ПВХ ПАНЕЛЬЮ, ДВОЙНОЙ
1.1	4	29760	INN-O-FLEX КРЕПЕЖ ДВОЙНОЙ



Монтаж на опоре с существующими болтами на опоре.

Монтаж с существующими шурупами на опоре.

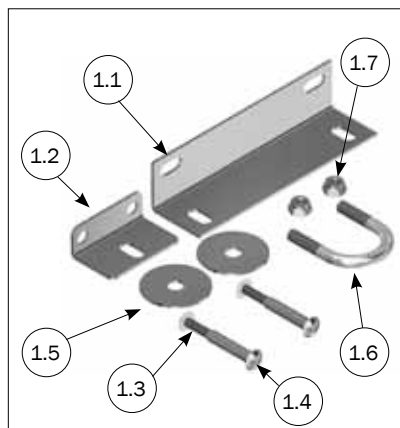
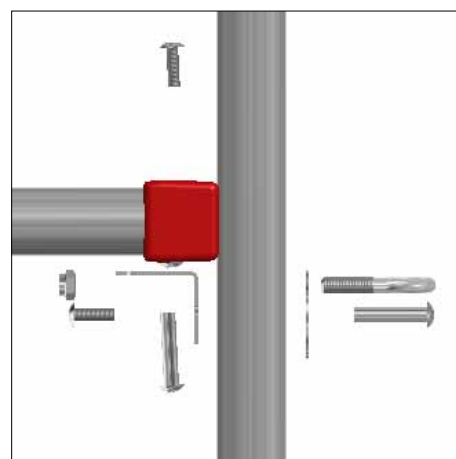


СПИСОК ДЕТАЛЕЙ			
№	ШТ.	АРТИКУЛ	ОПИСАНИЕ
1	1	29805	INN-O-FLEX МОНТАЖ. НАБОР С ПВХ ПАНЕЛЬЮ, ОДИНОЧНЫЙ
1.1	4	29750	INN-O-FLEX МОНТАЖНЫЙ ФИТТИНГ

МОНТАЖНЫЙ НАБОР ДЛЯ U-ОПОРЫ К ПЕРЕДНЕЙ ЧАСТИ ПВХ ПАНЕЛЬ/ТРУБА



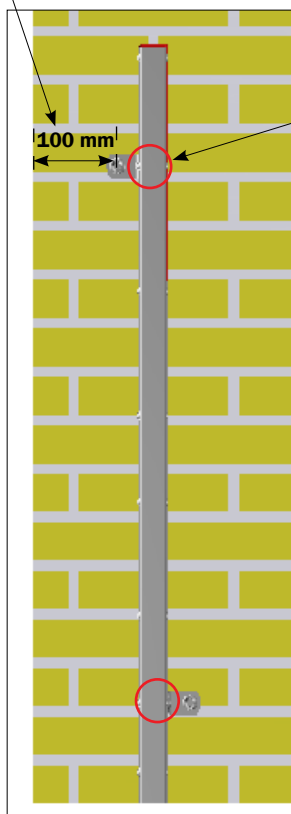
Монтаж с существующими шурупами на перегородке.



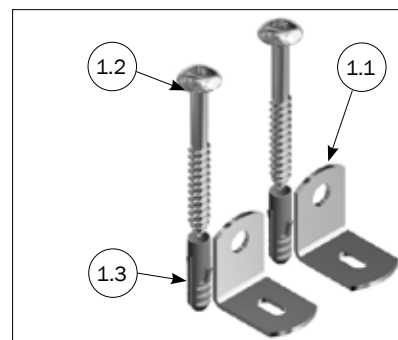
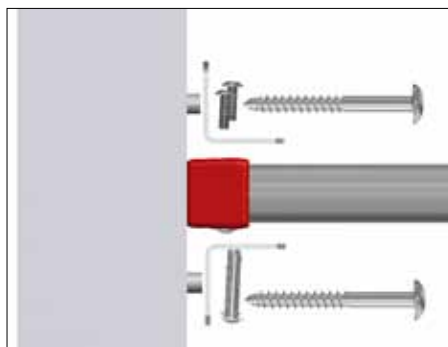
СПИСОК ДЕТАЛЕЙ			
№	ШТ.	Артикул	ОПИСАНИЕ
1	1	38527	МОНТАЖНЫЙ НАБОР ДЛЯ U-СТОЙКИ К ПЕРЕДНЕЙ ЧАСТИ ПАНЕЛЬ/ТРУБА
1.1	1	30901	УГОЛОК КРЕПЛЕНИЯ, ДЛИННЫЙ
1.2	1	30898	УГЛОВОЙ КРЕПЕЖ ВЕРХ.ТРУБЫ, МАЛЕННИКИЙ
1.3	2	39106020	СОЕДИНИТЕЛЬНЫЙ ВИНТ М6Х20 ММ, НЕРЖ. СТАЛЬ
1.4	2	39206037	ВТУЛКА НЕРЖ.СТАЛЬ М6Х37
1.5	2	20037	MASTER CLAMP ШАЙБА Ø10, 5/Ø451,5 A2
1.6	1	90100062	U-ОБРАЗНАЯ ШПИЛЬКА1", НЕРЖ. СТАЛЬ
1.7	2	33908001	КОНТРГАЙКА М8 DIN 985-A2, НЕРЖ. СТАЛЬ, ОБР. ВОСКОМ

МОНТАЖНЫЙ НАБОР ДЛЯ U-ОПОРЫ К СТЕНЕ, РАССТОЯНИЕ БОЛЬШЕ ЧЕМ 100 ММ

Для монтажа опоры используется "38520".
Расстояние от края стены до крепления - минимум 100 мм.



Монтаж с существующими шурупами на перегородке.

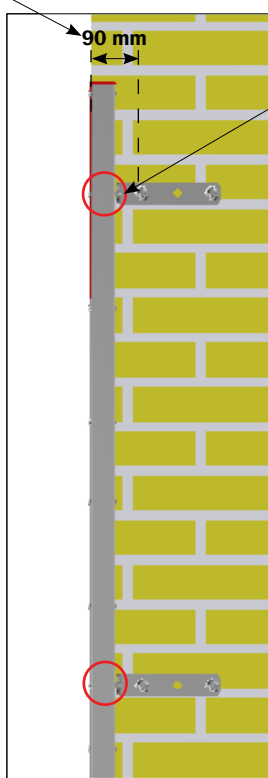


СПИСОК ДЕТАЛЕЙ

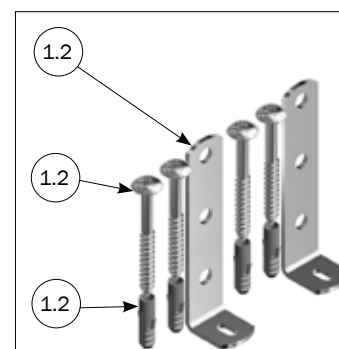
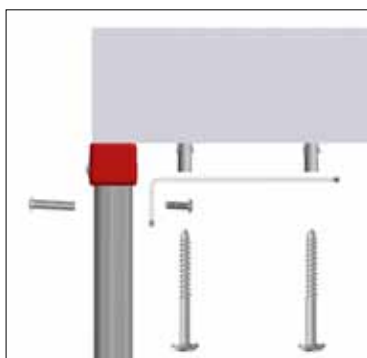
№	ШТ.	АРТИКУЛ	ОПИСАНИЕ
1	1	38520	МОНТАЖНЫЙ НАБОР ДЛЯ U-СТОЙКИ К СТЕНЕ
1.1	2	30906	НАСТЕННЫЙ КРОНШТЕЙН УГОЛУ/ПВХ ПАНЕЛЬ
1.2	2	67444	10 X 70 ВИНТ BUTTON HEAD TORX 50 НЖ СТАЛЬ
1.3	2	39900001	СТЕННОЙ ДЮБЕЛЬ 12 ММ

МОНТАЖНЫЙ НАБОР ДЛЯ ПЕРЕДНЕЙ ЧАСТИ У СТЕНЕ, РАССТОЯНИЕ МЕНЕЕ 100 ММ

При расст. менее 100 мм от края стены используется артикул 38519.



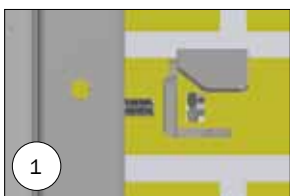
Монтаж с существующими шурупами на перегородке.



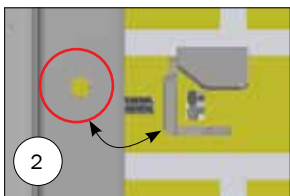
СПИСОК ДЕТАЛЕЙ

№	ШТ.	АРТИКУЛ	ОПИСАНИЕ
1	1	38519	МОНТАЖНЫЙ НАБОР ДЛЯ ПЕРЕДНЕЙ ЧАСТИ К СТЕНЕ
1.1	2	30899	НАСТЕННЫЙ КРОНШТЕЙН ДЛИННЫЙ
1.2	4	67444	10 X 70 ВИНТ BUTTON HEAD TORX 50 НЖ СТАЛЬ
1.3	4	39900001	СТЕННОЙ ДЮБЕЛЬ 12 ММ

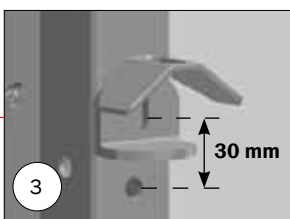
МОНТАЖНЫЙ НАБОР ДЛЯ КАЛИТКИ СО ШТИФТОВЫМ ЗАМКОМ



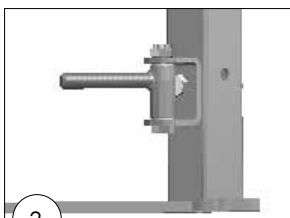
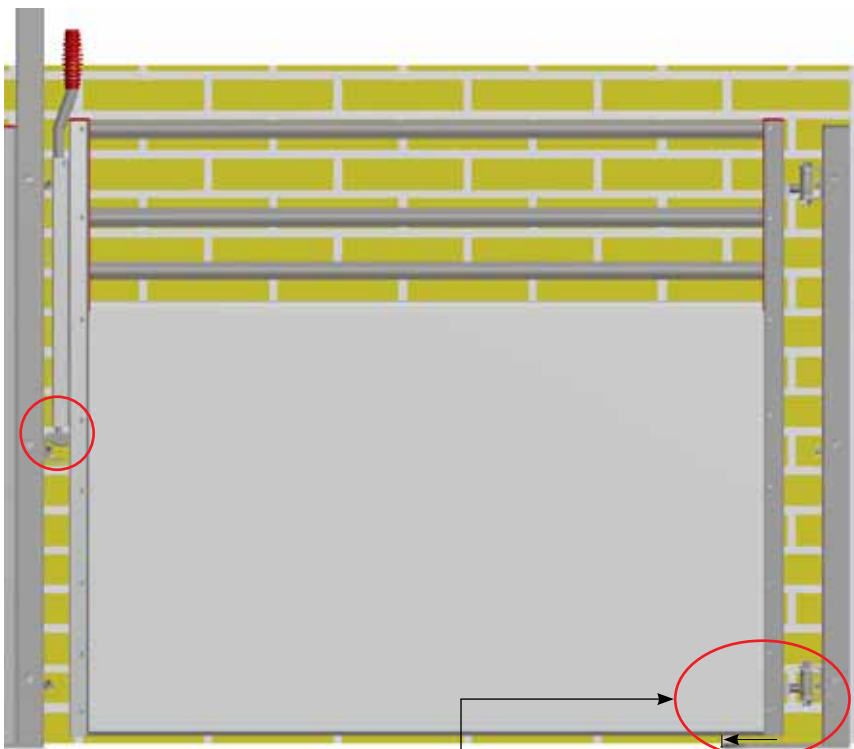
1
Крепление монтируется при помощи болта на опоре



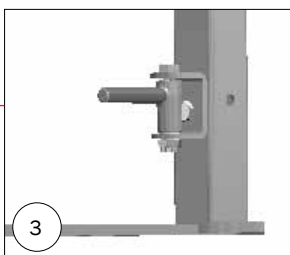
2
Крепление монтируется при помощи болта на опоре; опора повернута так, что подножки обращены наружу/вовнутрь,



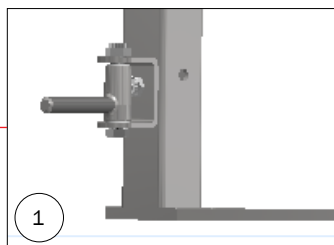
3
Для монтажа щеколы делается новое отверстие с резьбой M10. Набор шурупов для монтажа артикул 30310025. Набор шурупов M10X25 A2 DIN 933 заказывается отдельно.



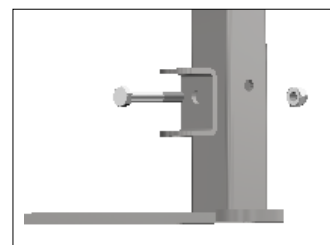
2
Расстояние между полом и нижней частью калитки 30 мм.



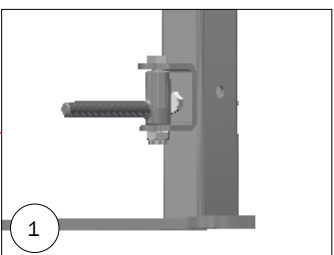
3
Расстояние между полом и нижней частью калитки 40 мм.



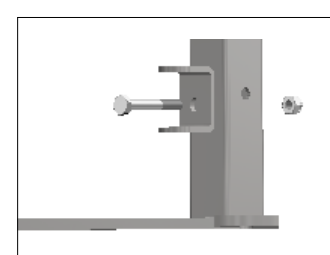
1
Расстояние между полом и нижней частью калитки 10 мм.



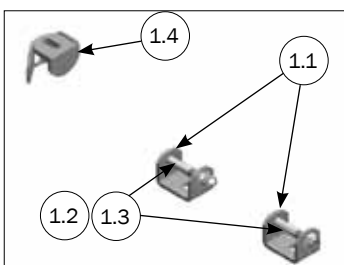
Крепление монтируется при помощи болта на опоре.



1
Расстояние между полом и нижней частью калитки 20 мм.



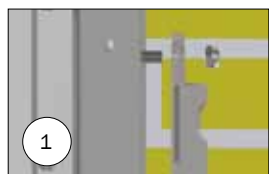
Крепление монтируется при помощи болта на опоре.



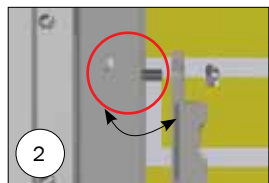
СПИСОК ДЕТАЛЕЙ

№	ШТ.	Артикул	Описание
1	1	4000904	НАБОР Д/КАЛИТКИ СО ШТИФТОВЫМ ЗАМКОМ
1.1	2	29715HG	INN-O-FLEX ПОДВЕСНОЕ КРЕПЛЕНИЕ
1.2	2	67549	12 X 80 МАШИННЫЙ БОЛТ НЕРЖ.СТАЛЬ
1.3	2	33912000	КОНТРГАЙКА M12 DIN 985-A2 ОБР. ВОСКОМ
1.4	1	1915043	КЛИНОК 40 ММ ОЦИНКОВАННЫЙ

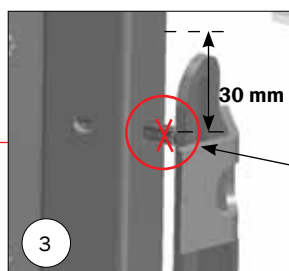
МОНТАЖНЫЙ НАБОР ДЛЯ КАЛИТКИ С ПОВОРОТНЫМ ЗАМКОМ



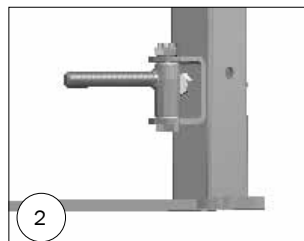
1
Крепление монтируется при помощи болта на опоре.



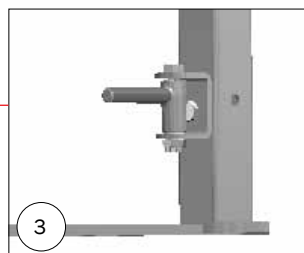
2
Крепление монтируется при помощи болта на опоре; опора повернута так, что подножки обращены наружу/вовнутрь.



3
Для монтажа щеколы делается новое отверстие с резьбой M10. Набор шурупов для монтажа артикул 30310025. Набор шурупов M10X25 A2 DIN 933 заказывается отдельно.

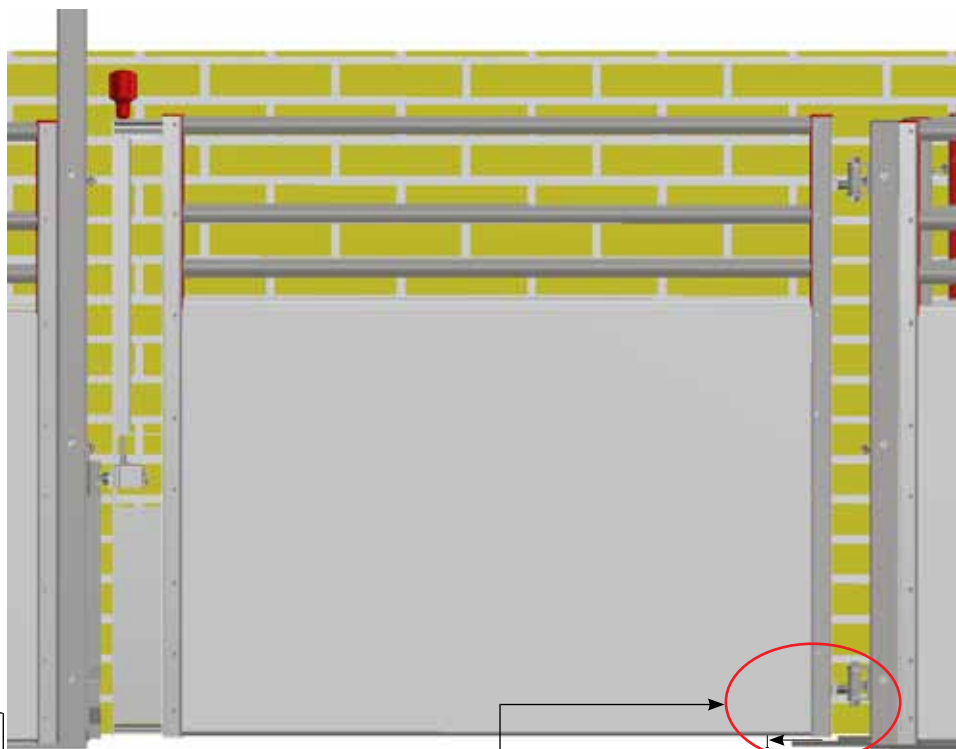


2
Расстояние между полом и нижней частью калитки 10 мм.

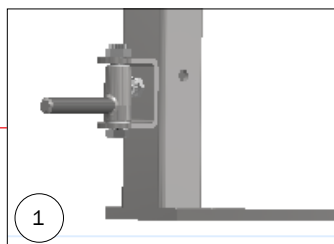


3
Расстояние между полом и нижней частью калитки 30 мм.

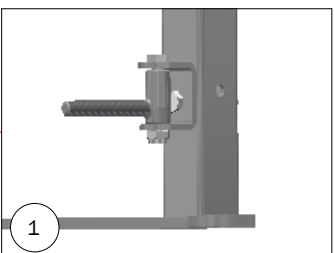
СПИСОК ДЕТАЛЕЙ			
№	ШТ.	Артикул	ОПИСАНИЕ
1	1	4000896	НАБОР Д/КАЛИТКИ С ПОВОРОТНЫМ ЗАМКОМ
1.1	2	29715HG	INN-O-FLEX ПОДВЕСНОЕ КРЕПЛЕНИЕ
1.2	2	67549	12 X 80 МАШИННЫЙ БОЛТ НЕРЖ.СТАЛЬ
1.3	2	33912000	КОНТРГАЙКА M12 DIN 985-A2 ОБР. ВОСКОМ
1.4	1	29728	INN-O-FLEX ПОЛУЧАТЕЛЬ КРЕПЛЕНИЯ



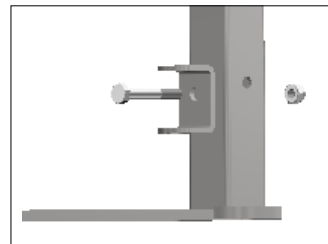
Существующие болты срезаются для монтажа крепления.



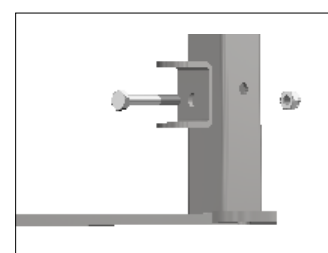
1
Расстояние между полом и нижней частью калитки 10 мм.



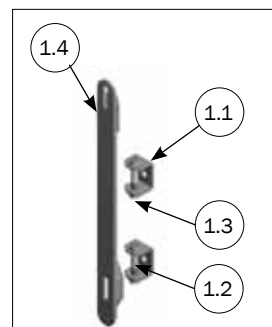
1
Расстояние между полом и нижней частью калитки 20 мм.



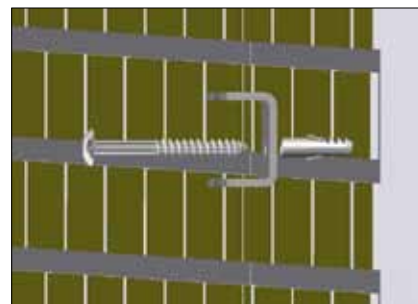
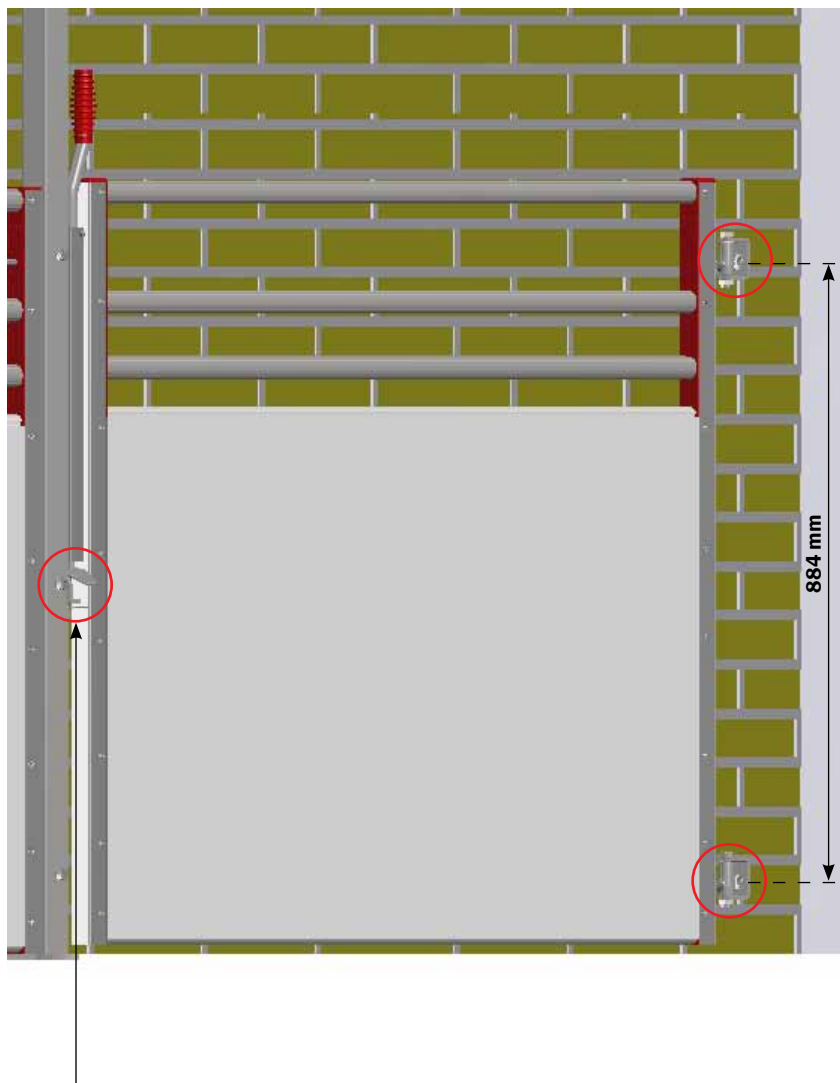
Крепление монтируется при помощи болта на опоре.



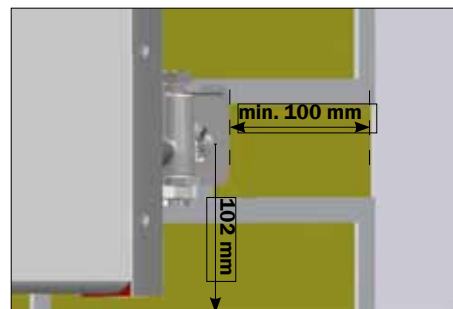
Крепление монтируется при помощи болта на опоре.



МОНТАЖ КАЛИТКИ К СТЕНЕ



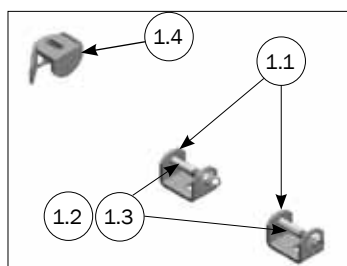
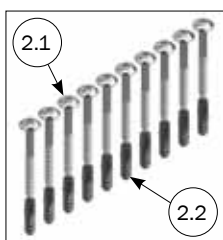
Для монтажа на стене используется "4800010"
10 шт. НЖ шуруп M10x70 + дюбель



Расстояние от края стены до крепления минимум 100 мм. Расстояние от пола до отверстия в центре крепления 102 мм.



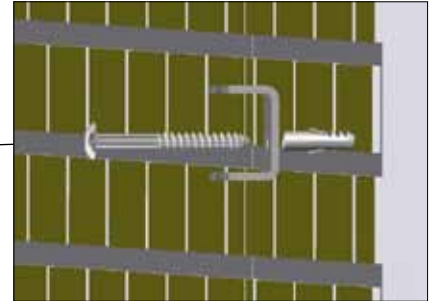
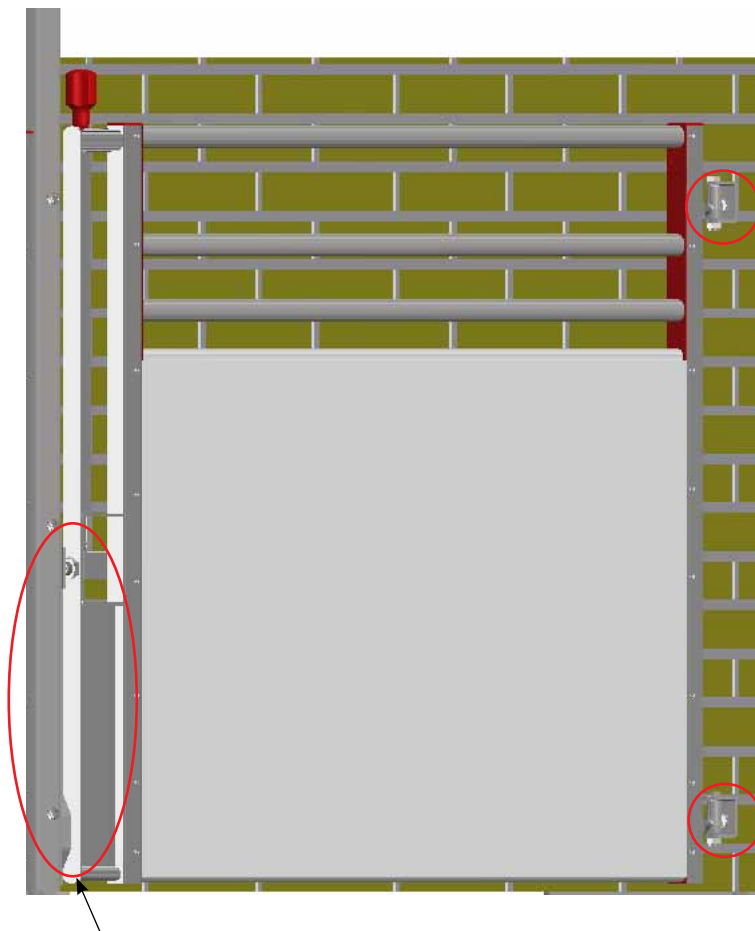
Крепление монтируется при помощи болта на опоре.



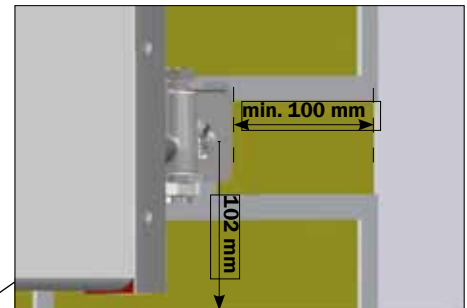
СПИСОК ДЕТАЛЕЙ

№	ШТ.	Артикул	Описание
1	1	4000904	НАБОР Д/КАЛИТКИ СО ШТИФТОВЫМ ЗАМКМ
1.1	2	29715HG	INN-O-FLEX ПОДВЕСНОЕ КРЕПЛЕНИЕ
1.2	2	67549	12 X 80 МАШИННЫЙ БОЛТ НЕРЖ.СТАЛЬ
1.3	2	33912000	КОНТРГАЙКА M12 DIN 985-A2 ОБР. ВОСКОМ
1.4	1	1915043	КЛИНОК 40 ММ ОЦИНКОВАННЫЙ
2	1	4800010	ВИНТ КРЕПЕЖНЫЙ M10X70+ДУВ+СК, 10 ШТ., НЕРЖ.СТАЛЬ
2.1	(10) 2	67444	10 X 70 ВИНТ BUTTON HEAD TORX 50 НЖ СТАЛЬ
2.2	(10) 2	39900001	СТЕННОЙ ДЮБЕЛЬ 12 ММ

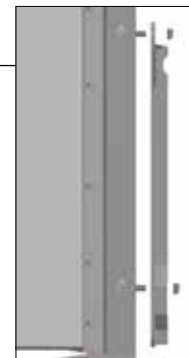
МОНТАЖ КАЛИТКИ С ПОВОРОТНЫМ ЗАМКОМ К СТЕНЕ



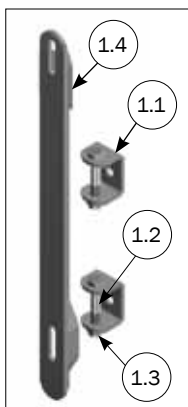
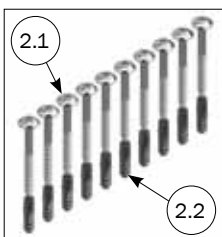
Для монтажа на стене используется "4800010"
10 шт. НЖ шурупы M10x70 + дюбель



Расстояние от края стены до крепления минимум
100 мм. Расстояние от пола до отверстия в
центре крепления 102 мм.



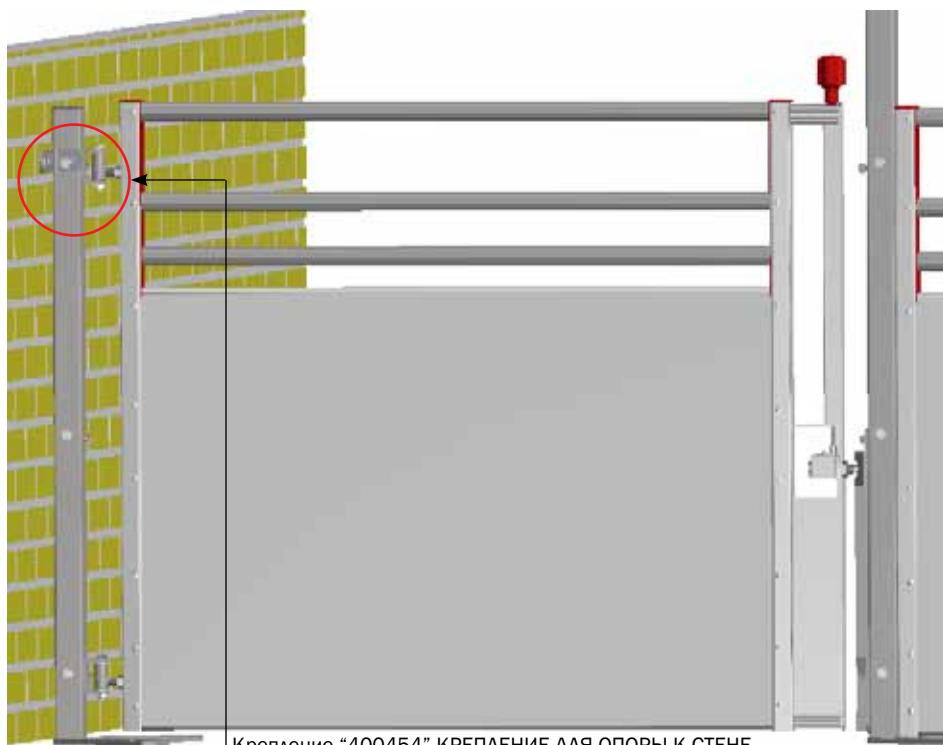
Крепление монтируется при
помощи болта на опоре.



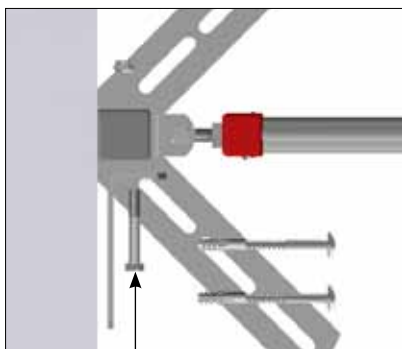
СПИСОК ДЕТАЛЕЙ

№	ШТ.	АРТИКУЛ	ОПИСАНИЕ
1	1	4000896	НАБОР Д/КАЛИТКИ С ПОВОРОТНЫМ ЗАМКОМ
1.1	2	29715HG	INN-O-FLEX ПОДВЕСНОЕ КРЕПЛЕНИЕ
1.2	2	67549	12 X 80 МАШИННЫЙ БОЛТ НЕРЖ.СТАЛЬ
1.3	2	33912000	КОНТРГАЙКА M12 DIN 985-A2 ОБР. ВОСКОМ
1.4	1	29728	INN-O-FLEX ПОЛУЧАТЕЛЬ КРЕПЛЕНИЕ
2	1	4800010	ВИНТ КРЕПЕЖНЫЙ M10X70+ДУВ+СК, 10 ШТ., НЕРЖ.СТАЛЬ
2.1	(10) 2	67444	10 X 70 ВИНТ BUTTON HEAD TORX 50 НЖ СТАЛЬ
2.2	(10) 2	39900001	СТЕННОЙ ДЮБЕЛЬ 12 ММ

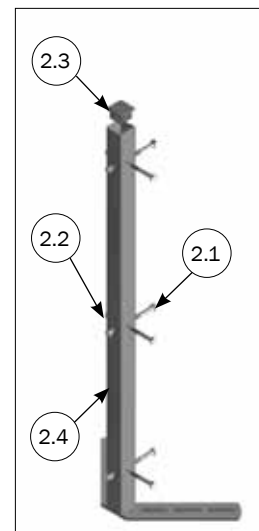
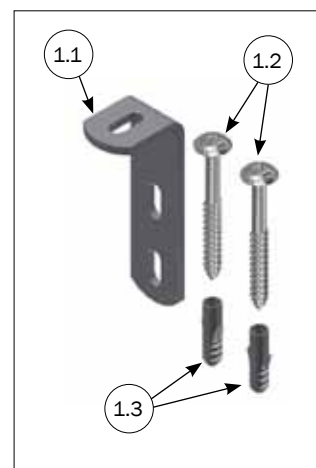
МОНТАЖ ОПОРЫ К СТЕНЕ



Крепление "400454" КРЕПЛЕНИЕ ДЛЯ ОПОРЫ К СТЕНЕ монтируется вовнутрь станка.

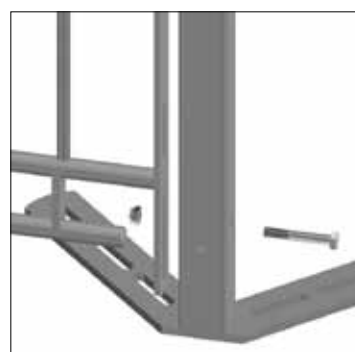
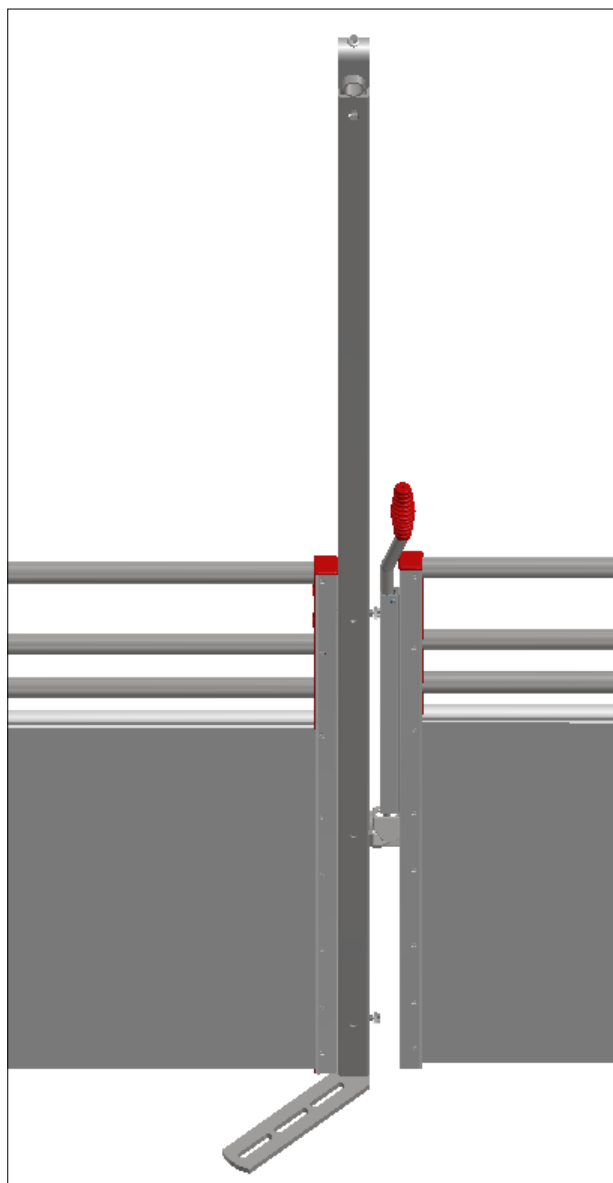
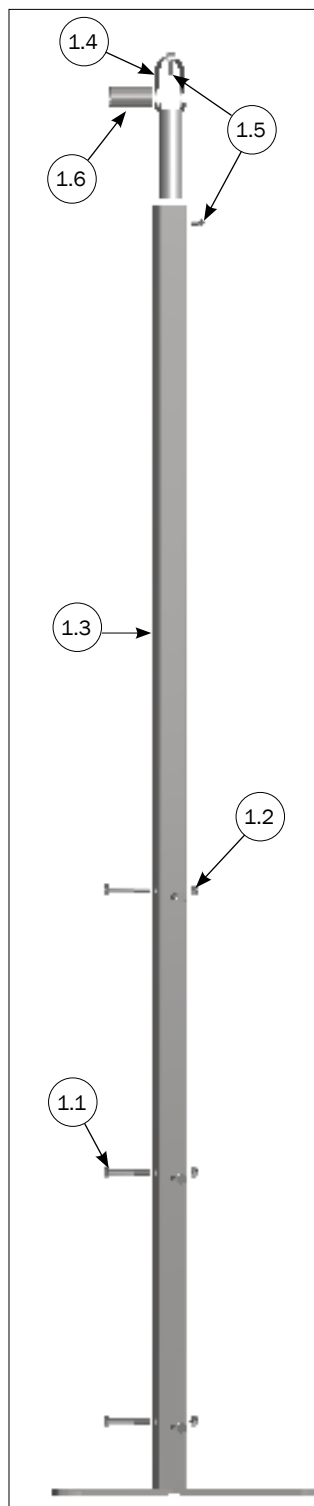


Крепление монтируется при помощи болта на опоре.



СПИСОК ДЕТАЛЕЙ			
№	ШТ.	АРТИКУЛ	ОПИСАНИЕ
1	1	4000454	КРОНШТЕЙН ДЛЯ СТОЙКИ К СТЕНЕ LBM25
1.1	2	4020299	КРОНШТЕЙН К СТЕНЕ ДЛЯ СТОЙКИ
1.2	2	67444	10 X 70 ВИНТ BUTTON HEAD TORX 50 НЖ СТАЛЬ
1.3	2	39900001	СТЕННОЙ ДЮБЕЛЬ 12 ММ
2	1	4000642	НИЗКАЯ ОПОРА ВКЛ. ШУРУПЫ И ГАЙКИ
2.1	6	32510075	КРЕПЁЖНЫЙ ВИНТ НЕРЖ. M10X70
2.2	6	33900029	КОНТРГАЙКА НЕРЖ. DIN 985 M10
2.3	1	9960005	ЗАГЛУШКА 50X50 ММ
2.4	1	4020642	НИЗКАЯ СТОЙКА

МОНТАЖ ВЫСОКОЙ ОПОРЫ

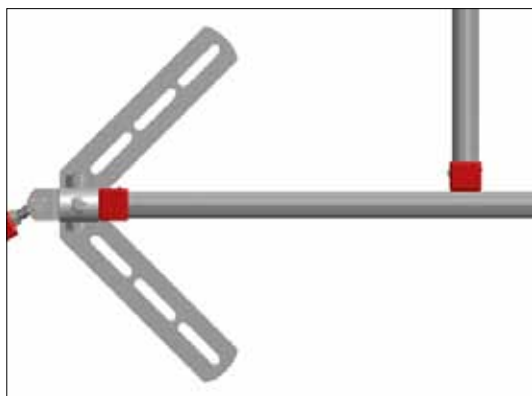
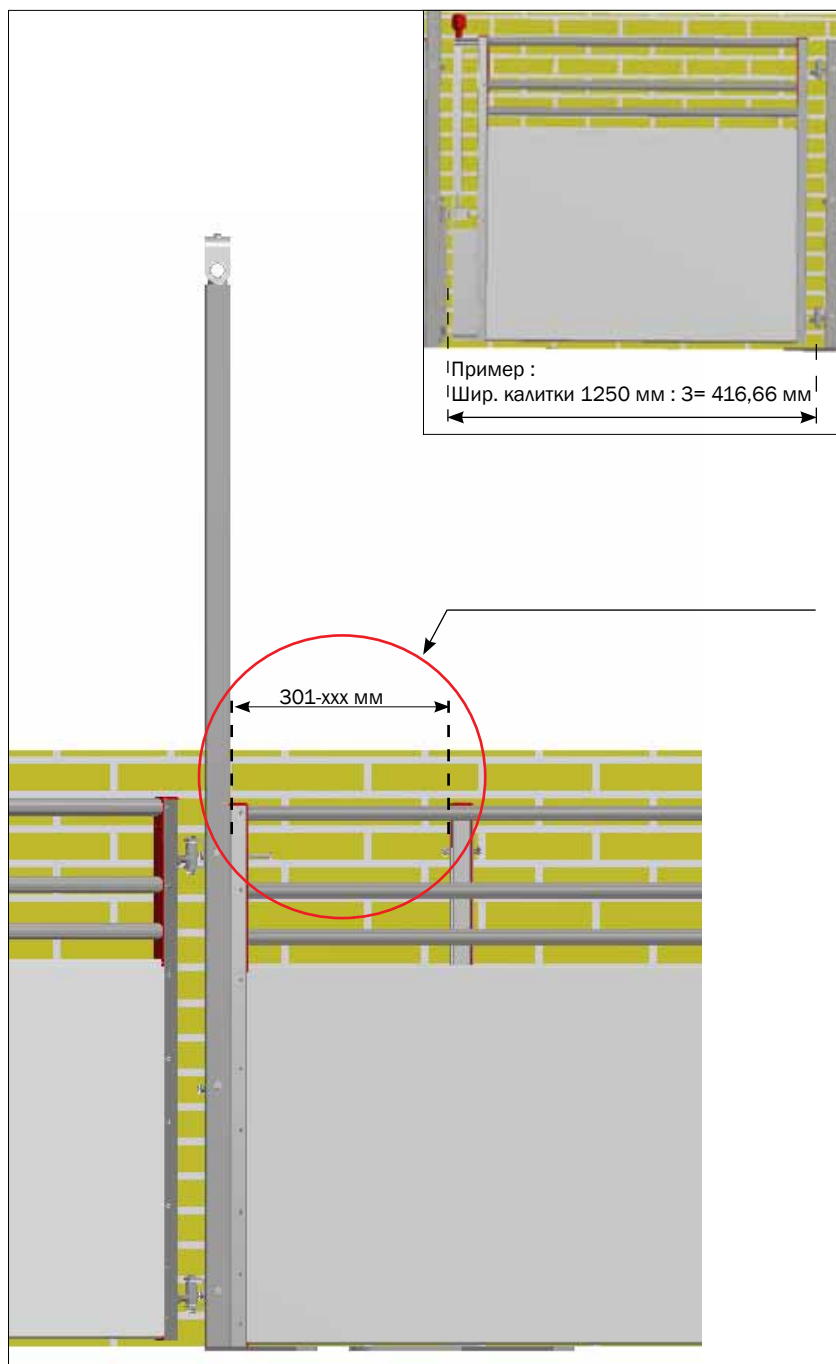


При монтаже опоры на перегородке поз. 1.1 НЕ используется.

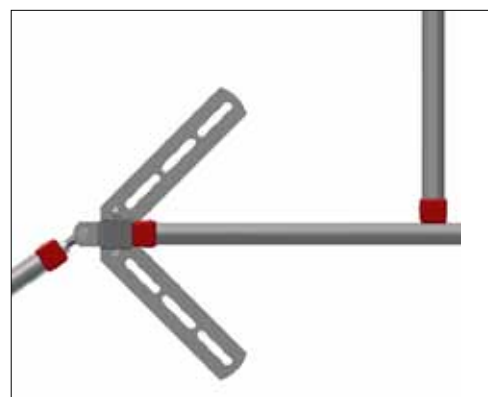
СПИСОК ДЕТАЛЕЙ

№	ШТ.	АРТИКУЛ	ОПИСАНИЕ
1	1	4000643	ВЫСОКАЯ ОПОРА ВКЛ. ШУРУПЫ И ГАЙКИ
1.1	6	32510075	КРЕПЁЖНЫЙ ВИНТ НЕРЖ. М10Х70
1.2	6	33900029	КОНТРГАЙКА НЕРЖ. DIN 985 М10
1.3	1	4020643	ВЫСОКАЯ СТОЙКА
1.4	1	1910080	КРЕСТОВАЯ СТЯЖКА С Ø38 ТРУБОЙ
1.5	1	30308016	ВИНТ В КОМПЛЕКТЕ М8Х16 НЕРЖ. СТАЛЬ DIN 933 А2
1.6	1	8100240	ОЦИНКОВАННАЯ ТРУБА 1", ДЛИНОЙ 70 ММ

МОНТАЖ КАЛИТКИ НА ВЫСОКОЙ / НИЗКОЙ ОПОРЕ

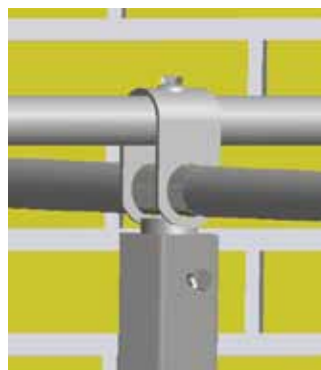
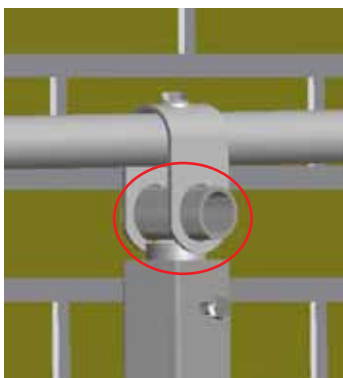
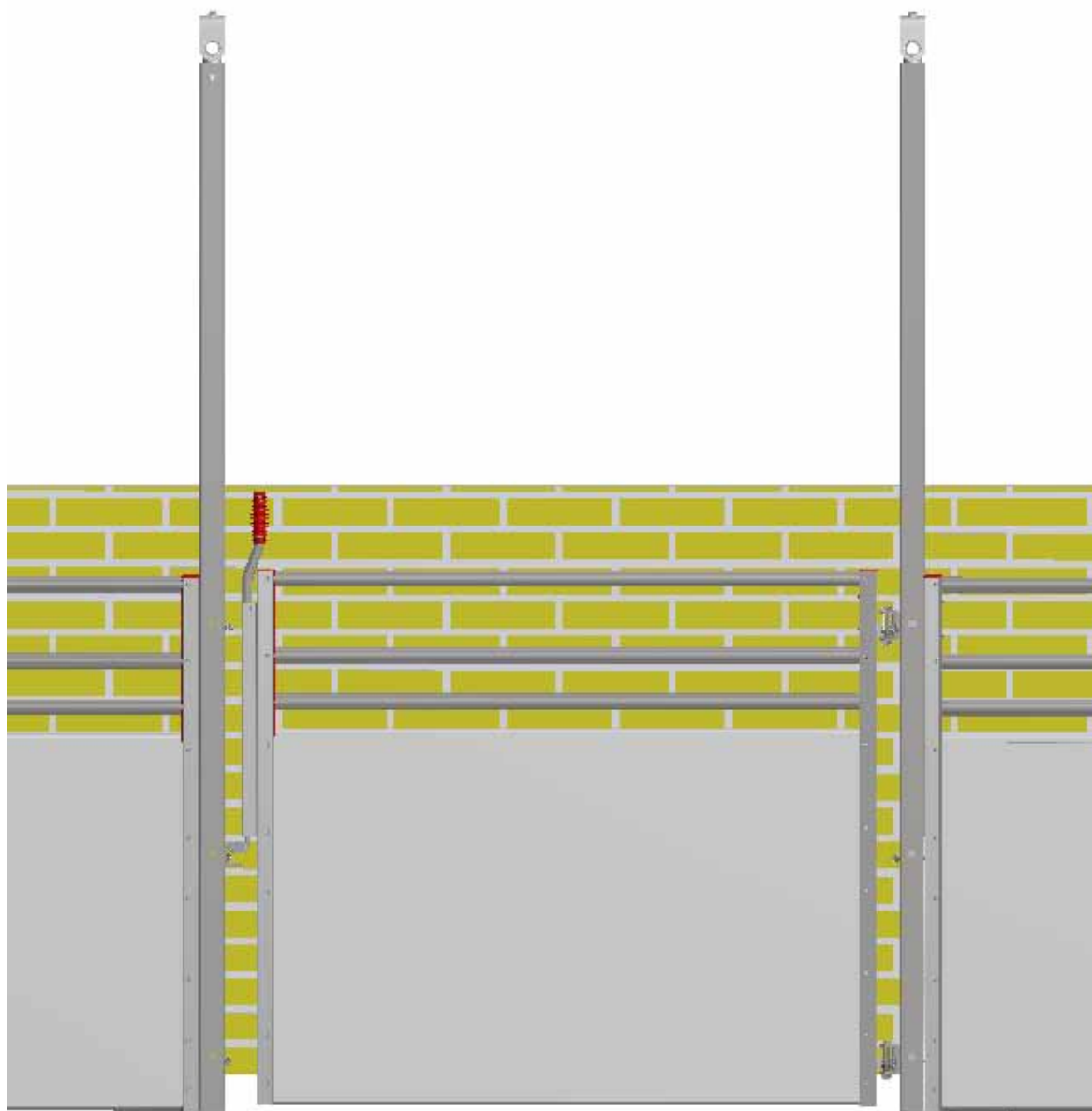


При расстоянии более 300 мм от угла, используется только высокая опора для монтажа калитки на опоре.



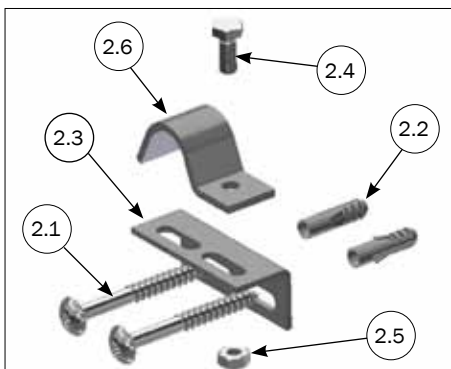
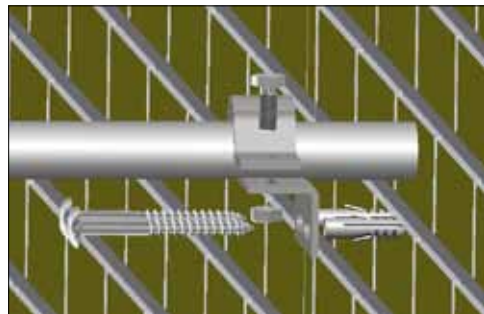
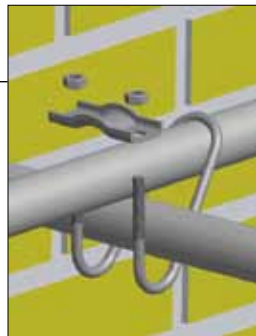
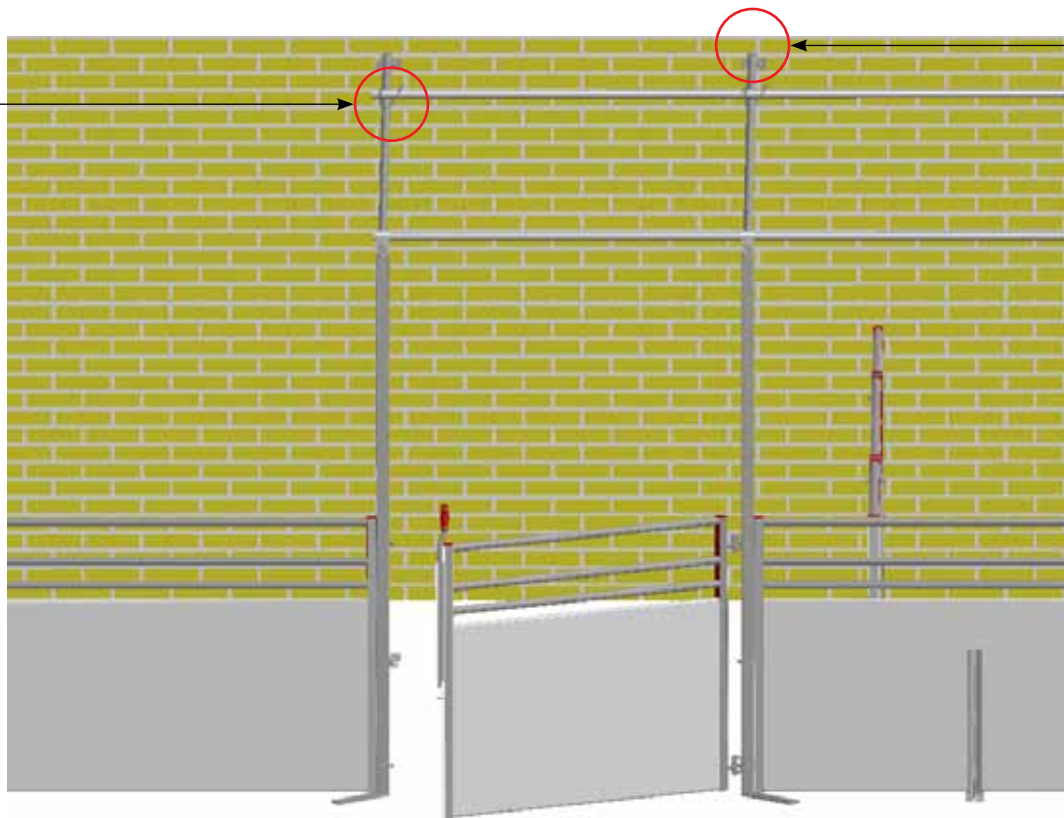
При расстоянии менее 300 мм от угла, используется только низкая опора для монтажа калитки на опоре.

МОНТАЖ ТРУБЫ НА ВЫСОКОЙ ОПОРЕ



ТРУБА 70 ММ используется только для монтажа трубы

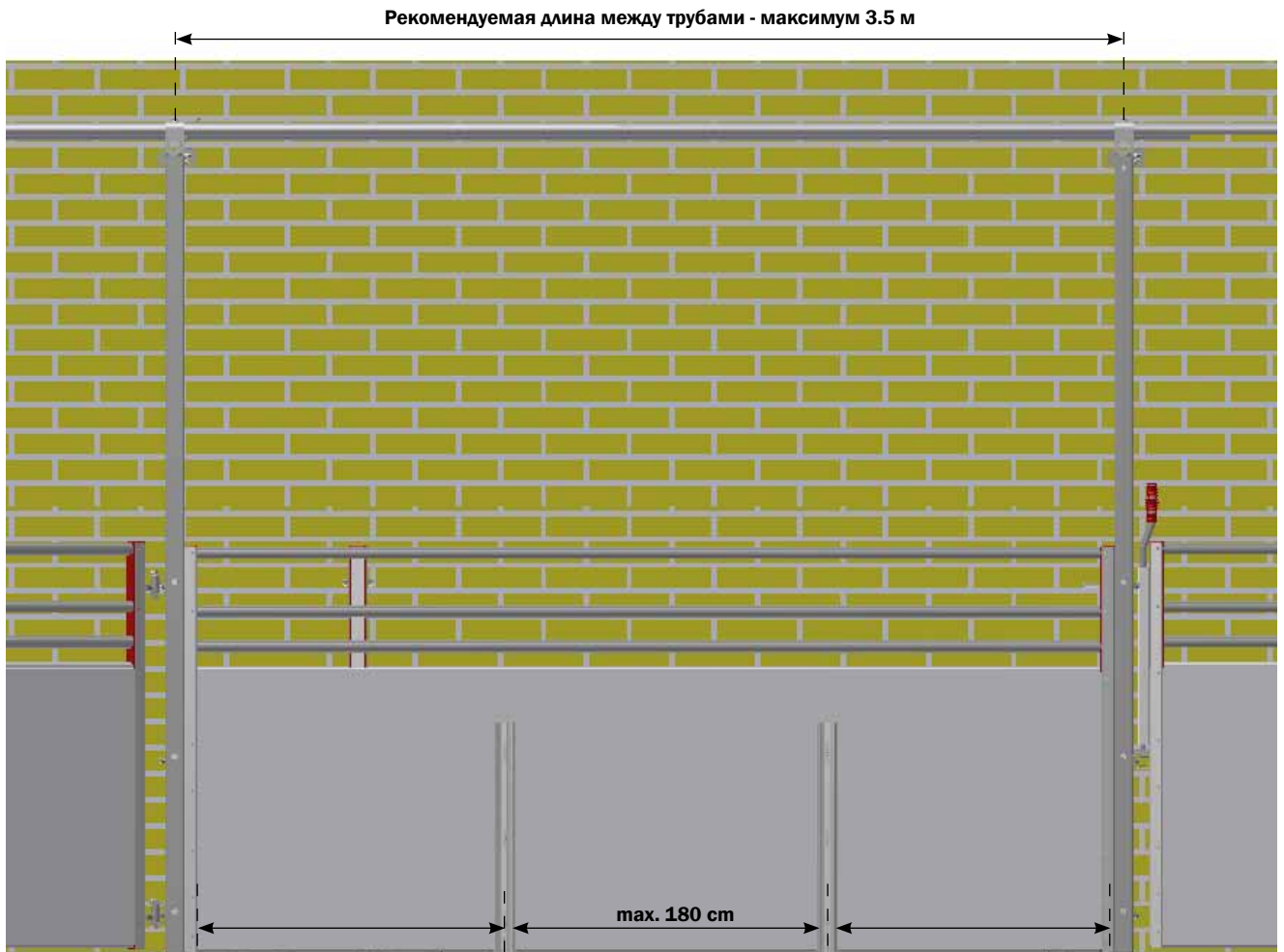
МОНТАЖ ТРУБЫ



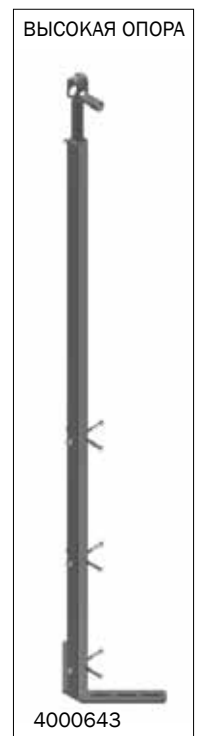
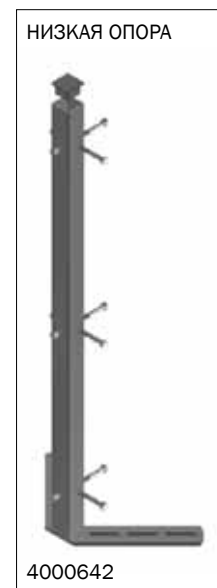
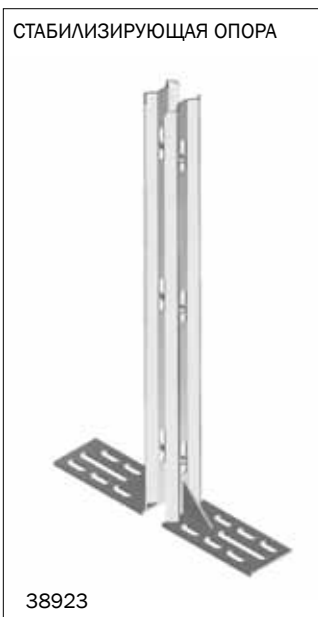
СПИСОК ДЕТАЛЕЙ

№	ШТ.	Артикул	Описание
1	1	9930014	ХОМУТ 1" X 1"
2	1	3900019	КРОНШТЕЙН ДЛЯ ВОДНОЙ ТРУБЫ, КОМПЛЕКТ
2.1	2	67444	10 X 70 ВИНТ BUTTON HEAD TORX 50 НЖ СТАЛЬ
2.2	2	39900001	СТЕННОЙ ДЮБЕЛЬ 12 ММ
2.3	1	3920096	КРЕПЛЕНИЕ К СТЕНЕ ДЛЯ ВОДОСНАБ.
2.4	1	30310025	КРЕПЁЖНЫЙ ВИНТ М10Х25 НЕРЖ. СТАЛЬ
2.5	1	33510017	ГАЙКА М10 DIN 934, А2, ОБР. ВОСКОМ, НЕРЖ. СТАЛЬ
2.6	1	16375	ХОМУТ 1 БЕЗ БОЛТА

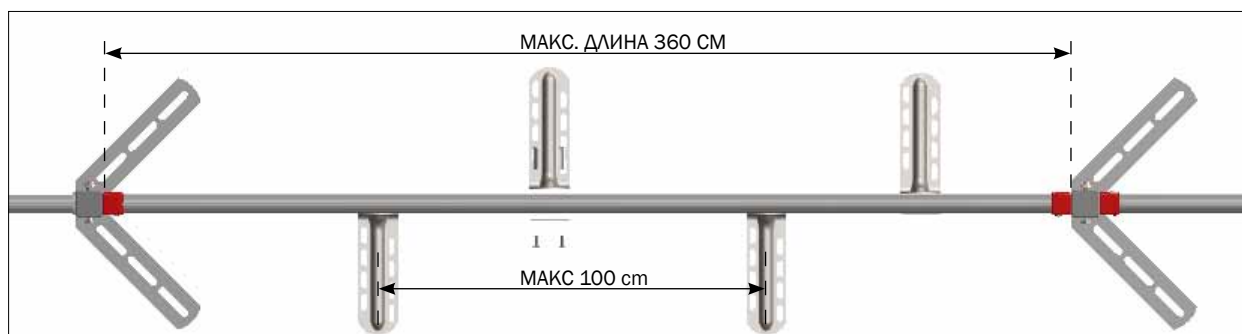
СТАБИЛИЗАТОР



Для стабилизации перегородки на каждые 180 см необходимо использовать опоры или подножки.



СТАБИЛИЗАТОР В ЗОНЕ ЛЕЖАНИЯ С НИЗКОЙ ПОДНОЖКОЙ



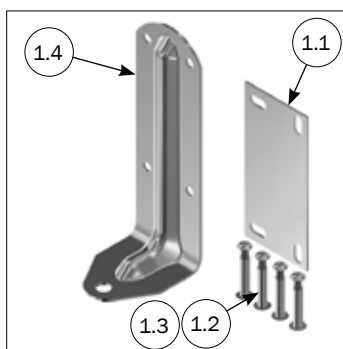
Для стабилизации в зоне лежания на каждые 100 см необходимо использовать: 4900802 или 4900806.



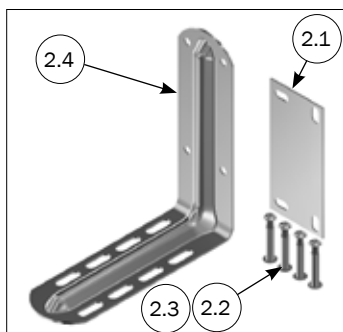
4900806
ПОДНОЖКА ДЛЯ БЕТОНА CLEAN-O-FLEX



4900802
ПОДНОЖКА ДЛЯ РЕШЕТОК CLEAN-O-FLEX

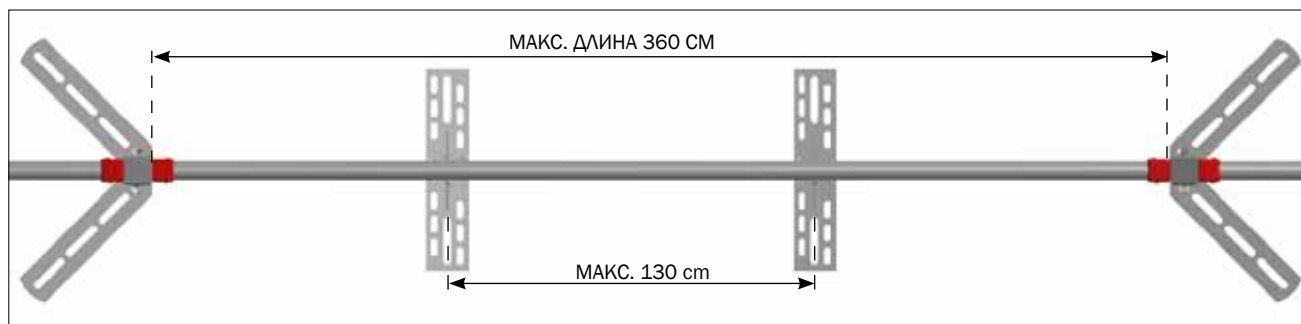


СПИСОК ДЕТАЛЕЙ			
№	ШТ.	Артикул	Описание
1	1	4900806	ПОДНОЖКА ДЛЯ БЕТОНА CLEAN-O-FLEX
1.1	1	30903	КРЕПЕЖ ЖЕЛЕЗНЫЙ ПЛОСКИЙ, БОЛЬШОЙ
1.2	4	39106020	СОЕДИНИТЕЛЬНЫЙ ВИНТ М6Х20 ММ, НЕРЖ. СТАЛЬ
1.3	4	39206037	ВТУЛКА НЕРЖ.СТАЛЬ М6Х37
1.4	1	30806	ПОДНОЖКА ДЛЯ БЕТОНА

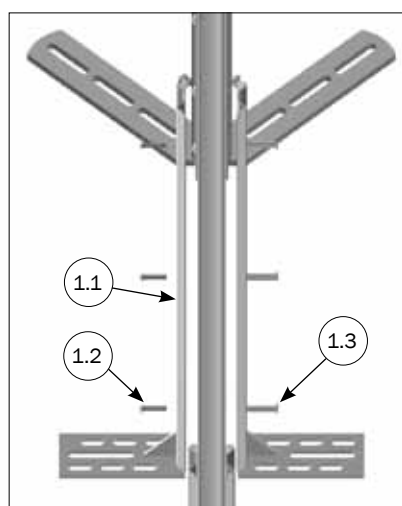


СПИСОК ДЕТАЛЕЙ			
№	ШТ.	Артикул	Описание
2	1	4900802	ПОДНОЖКА ДЛЯ РЕШЕТОК CLEAN-O-FLEX
2.1	1	30903	КРЕПЕЖ ЖЕЛЕЗНЫЙ ПЛОСКИЙ, БОЛЬШОЙ
2.2	4	39106020	СОЕДИНИТЕЛЬНЫЙ ВИНТ М6Х20 ММ, НЕРЖ. СТАЛЬ
2.3	4	39206037	ВТУЛКА НЕРЖ.СТАЛЬ М6Х37
2.4	1	30802	ПОДНОЖКА ДЛЯ РЕШЕТКИ

СТАБИЛИЗАТОР В ЗОНЕ ЛЕЖАНИЯ СО СТАБИЛИЗИРУЮЩЕЙ ОПОРОЙ ДЛЯ ПВХ ПАНЕЛИ



Для стабилизации в зоне лежания на каждые 130 см необходимо использовать "38923"



38923
СТАБИЛИЗИРУЮЩАЯ ОПОРА ДЛЯ ПВХ ПАНЕЛИ
В75/В100, БЕЗ БОЛТОВ ДЛЯ ПОЛА.



СПИСОК ДЕТАЛЕЙ			
№	ШТ.	АРТИКУЛ	ОПИСАНИЕ
1	1	38923	СТАБИЛИЗИРУЮЩАЯ ОПОРА ПВХ ПАНЕЛЬ В75/В100 БЕЗ БОЛТОМ Д/ПОЛА
1.1	2	38910	СТАБИЛИЗИРУЮЩАЯ ОПОРА В75 CLEAN-O-FLEX 63 CM
1.2	3	39106020	СОЕДИНИТЕЛЬНЫЙ ВИНТ М6Х20 ММ, НЕРЖ. СТАЛЬ
1.3	3	39206037	ВТУЛКА НЕРЖ.СТАЛЬ М6Х37

