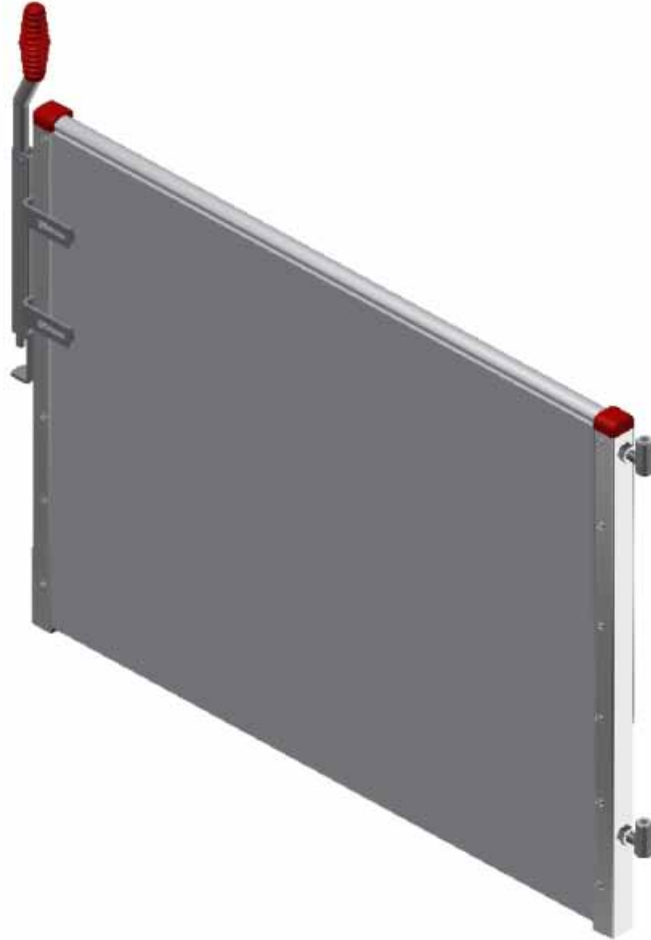


M-6195_RU

МОНТАЖНАЯ ИНСТРУКЦИЯ



БАРЬЕРНАЯ КАЛИТКА



ACO FUNKI A/S

Kirkevænget 5
DK-7400 Herning

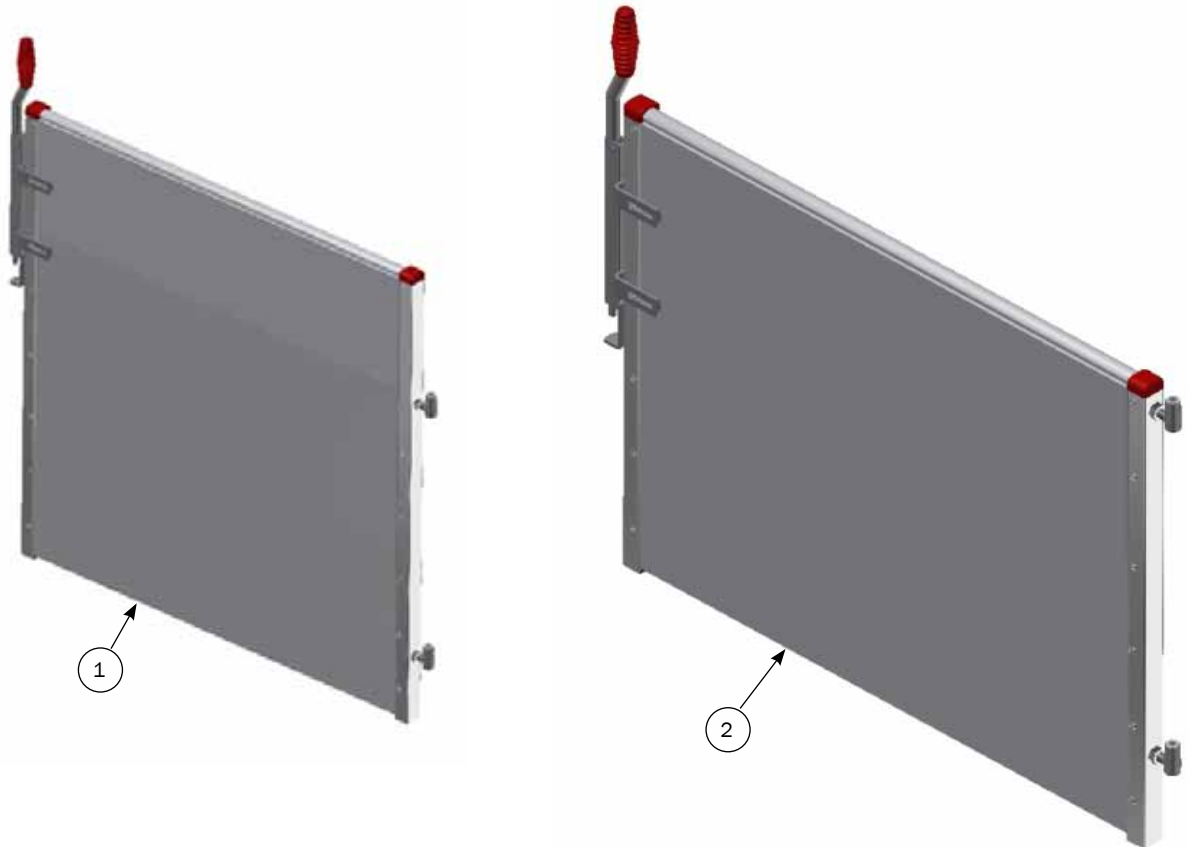
Tel. +45 9711 9600

Fax +45 9711 9677

www.acofunki.com

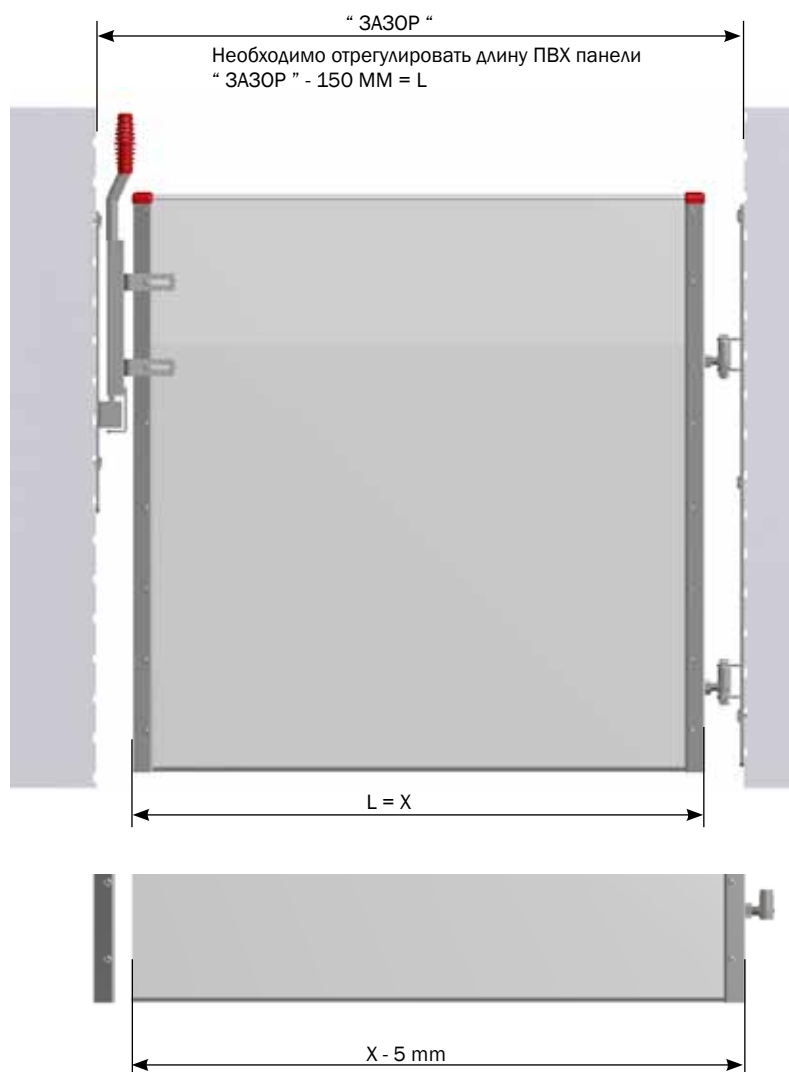
DANISH DESIGN | GERMAN QUALITY | GLOBAL EXPERIENCE

БАРЬЕРНАЯ КАЛИТКА В СБОРКЕ



СПИСОК ЧАСТЕЙ

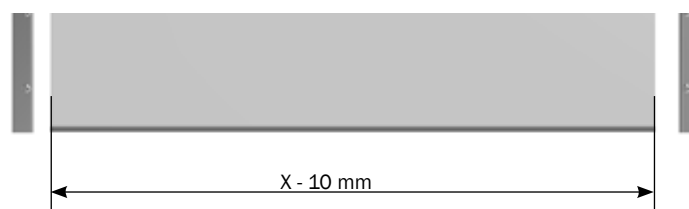
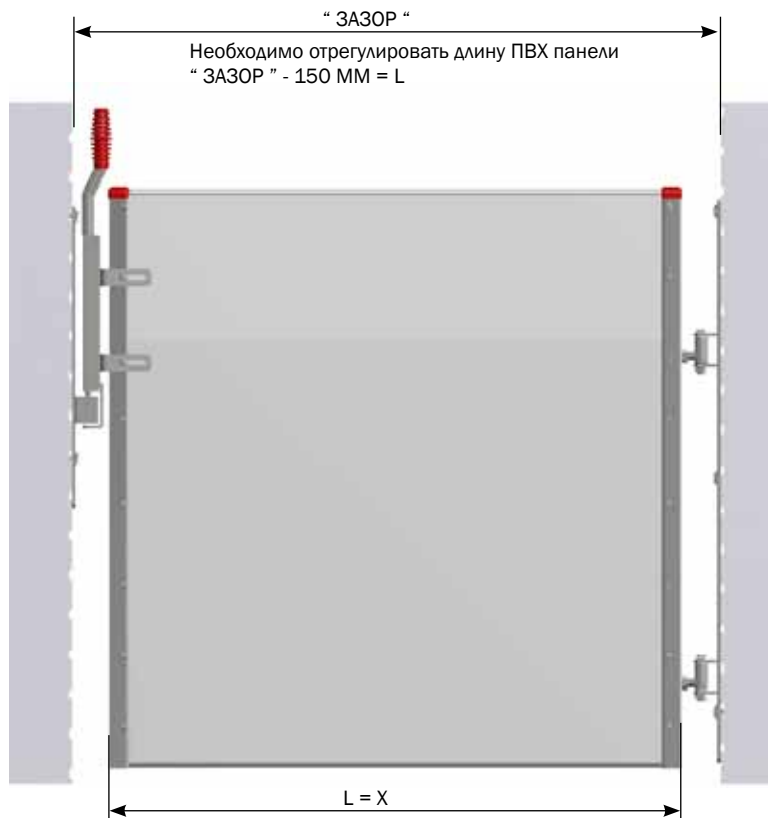
№	Шт.	Артикул	Описание
1	1	1810733	БАРЬЕРНАЯ КАЛИТКА В100 30-250 СМ
2	1	1810723	БАРЬЕРНАЯ КАЛИТКА В75 30-250 СМ



Относится к следующему :

Артикул	Описание
1800730	БАРЬЕРНАЯ КАЛИТКА В100 МАКС.РАССТОЯНИЕ М/У ОТВЕРСТИЯМИ 120 СМ
1800731	БАРЬЕРНАЯ КАЛИТКА В100 МАКС.РАССТОЯНИЕ М/У ОТВЕРСТИЯМИ 170 СМ
1800732	БАРЬЕРНАЯ КАЛИТКА В100 МАКС.РАССТОЯНИЕ М/У ОТВЕРСТИЯМИ 220 СМ
1800720	БАРЬЕРНАЯ КАЛИТКА В75 МАКС. РАССТОЯНИЕ М/У ОТВЕРСТИЯМИ 120 СМ
1800721	БАРЬЕРНАЯ КАЛИТКА В75 МАКС. РАССТОЯНИЕ М/У ОТВЕРСТИЯМИ 170 СМ
1800722	БАРЬЕРНАЯ КАЛИТКА В75 МАКС. РАССТОЯНИЕ М/У ОТВЕРСТИЯМИ 220 СМ

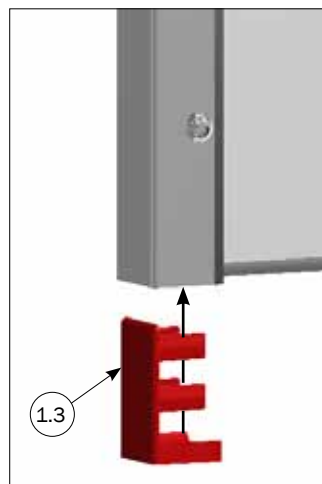
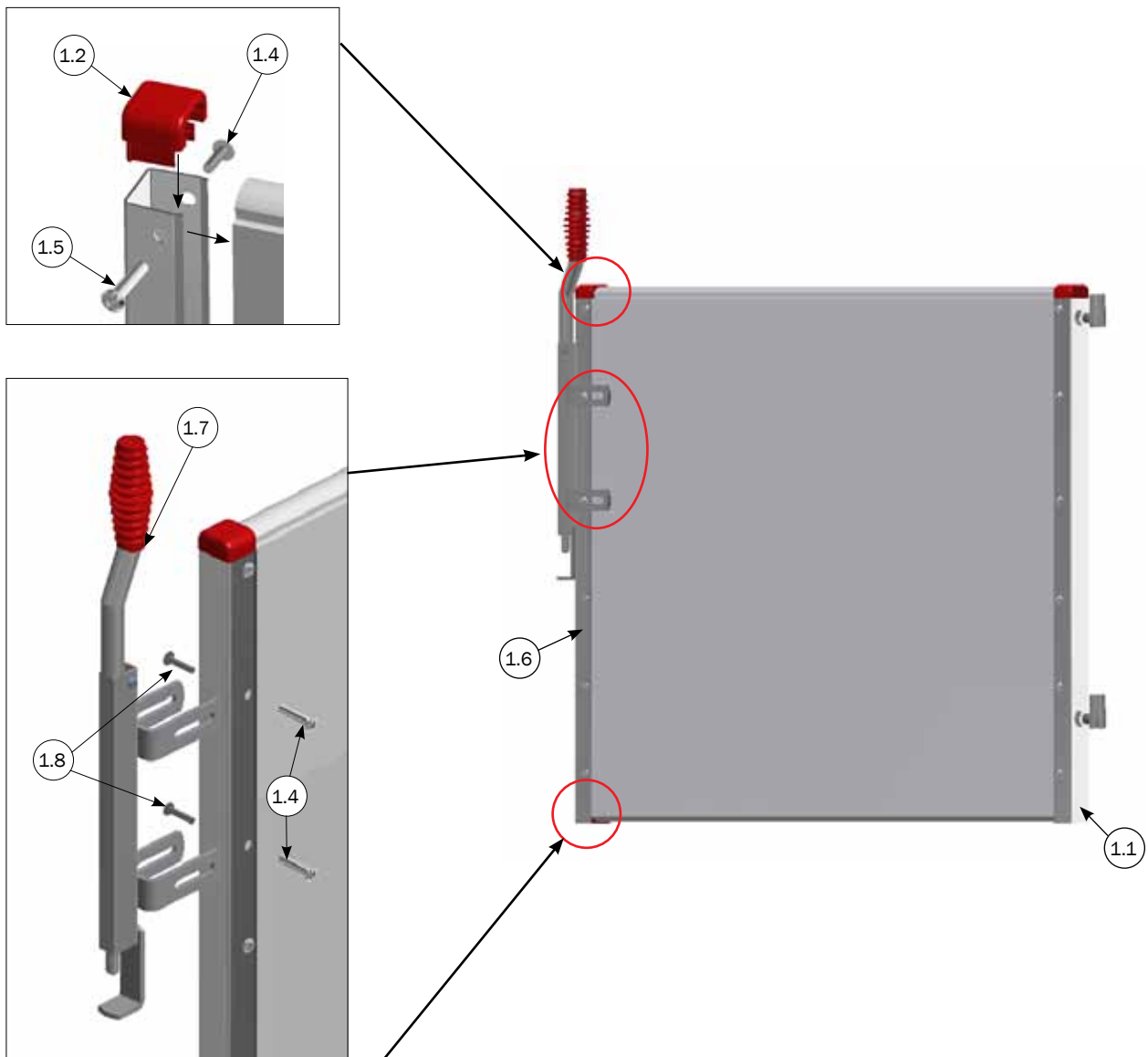
РЕГУЛИРОВКА БАРЬЕРНОЙ КАЛИТКИ, НЕ В СБОРКЕ



Относится к следующему :

Артикул	Описание
1800734	БАРЬЕРНАЯ КАЛИТКА, КОМПЛЕКТ В100
1800724	БАРЬЕРНАЯ КАЛИТКА, КОМПЛЕКТ В75

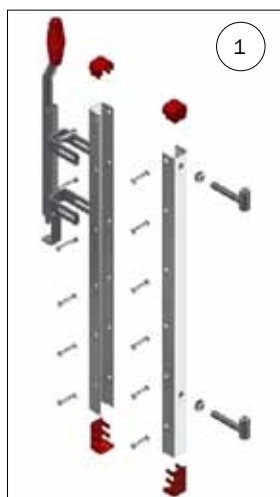
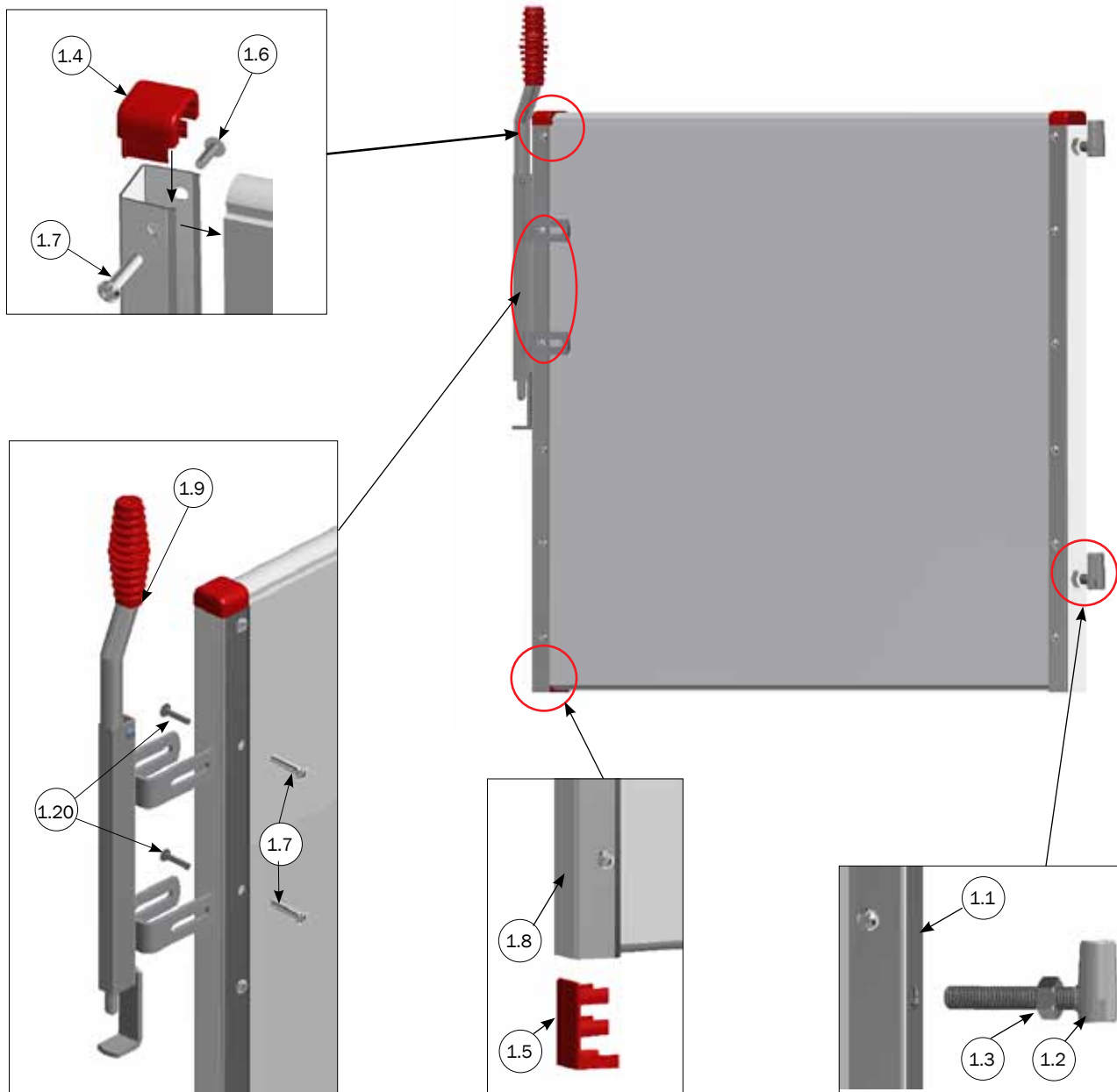
БАРЬЕРНАЯ КАЛИТКА В: 75 СМ, ЧАСТИЧНАЯ СБОРКА



СПИСОК ЧАСТЕЙ

№	Шт.	Артикул	Описание
		1800722	БАРЬЕРНАЯ КАЛИТКА В75 МАКС. РАССТОЯНИЕ М/У ОТВЕРСТИЯМИ 220 СМ
		1800721	БАРЬЕРНАЯ КАЛИТКА В75 МАКС. РАССТОЯНИЕ М/У ОТВЕРСТИЯМИ 170 СМ
1	1	1800720	БАРЬЕРНАЯ КАЛИТКА В75 МАКС. РАССТОЯНИЕ М/У ОТВЕРСТИЯМИ 120 СМ
1.1	1	1810720	БАРЬЕРНАЯ КАЛИТКА В75 X 100 СМ
1.2	1	30001	ПЛАСТ. ЗАГЛУШКА ДЛЯ ТОП ПАНЕЛИ
1.3	1	30013	ПЛАСТИК. ЗАГЛУШКА ДНО 50 СМ/75 СМ ПАНЕЛЬ
1.4	4	39106020	СОЕДИНИТЕЛЬНЫЙ ВИНТ М6Х20 ММ, НЕРЖ. СТАЛЬ
1.5	6	39206037	ВТУЛКА НЕРЖ.СТАЛЬ М6Х37
1.6	1	8450581	U-ПРОФИЛЬ В753 ДЛЯ БЛОК.ДВЕРИ
1.7	1	1810071	РЕГУЛИРУЕМЫЙ ЗАПОР ДЛЯ БЛОКИРОВОЧНОЙ ДВЕРИ
1.8	2	39106030	СОЕДИНИТЕЛЬНЫЙ ВИНТ М6Х30 ММ, НЕРЖ. СТАЛЬ

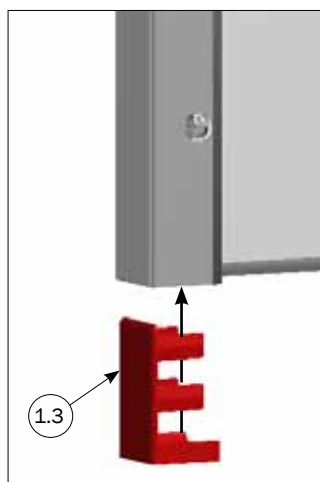
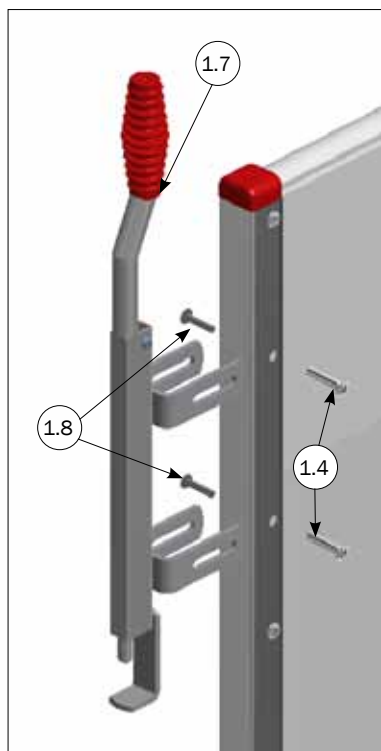
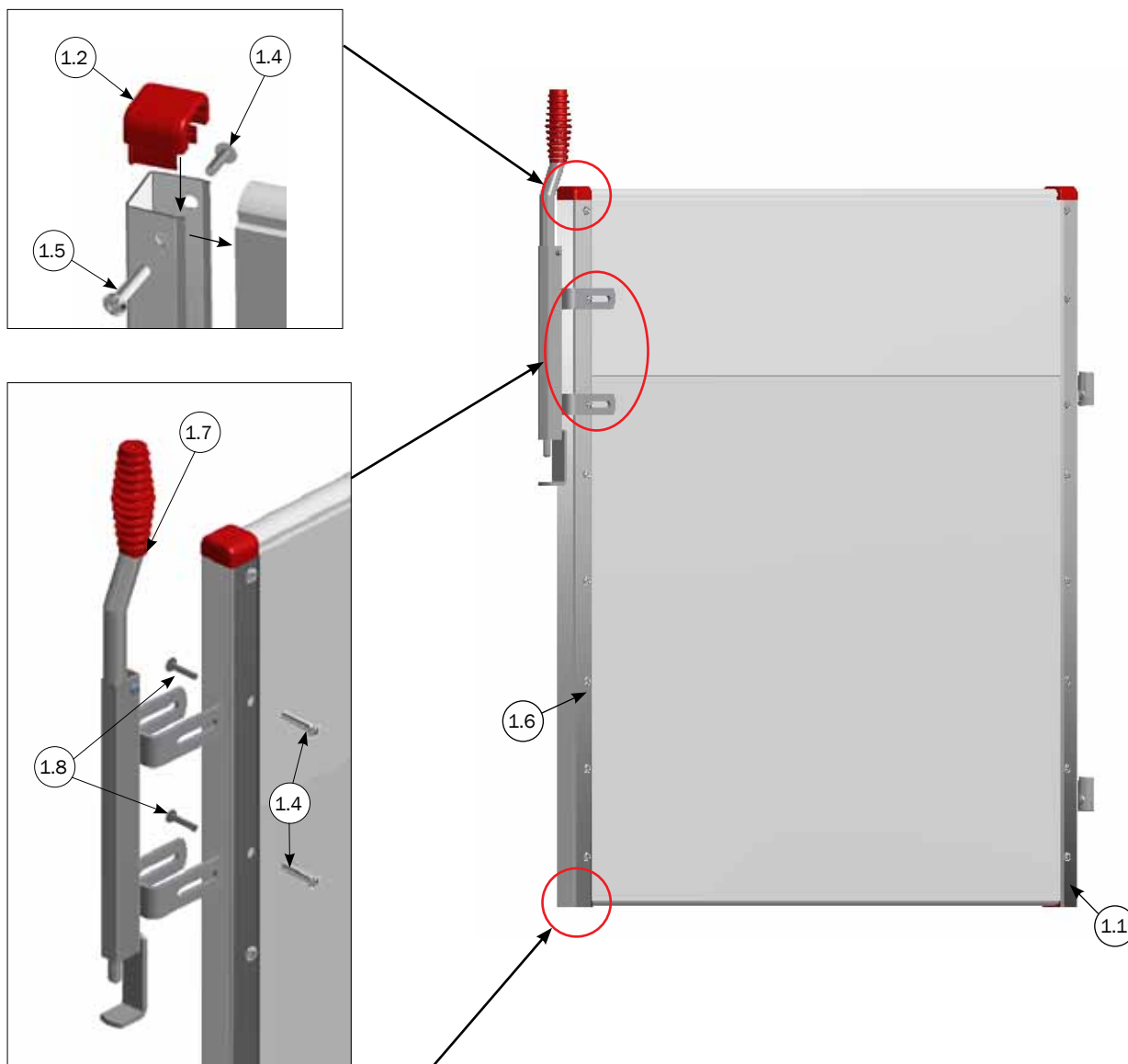
БАРЬЕРНАЯ КАЛИТКА В: 75 СМ, НЕ В СБОРКЕ



СПИСОК ЧАСТЕЙ

№	Шт.	Артикул	Описание
1	1	1800724	БАРЬЕРНАЯ КАЛИТКА, КОМПЛЕКТ В75
1.1	1	1850702	U-ПРОФИЛЬ В:753 ВКЛ. ГАЙКИ
1.2	2	29705HG	INN-O-FLEX БОЛТЫ КОМПЛЕКТ
1.3	2	68598	ГАЙКА 14 ММ
1.4	2	30001	ПЛАСТ. ЗАГЛУШКА ДЛЯ ТОП ПАНЕЛИ
1.5	2	30013	ПЛАСТИК. ЗАГЛУШКА ДНО 50 СМ/75 СМ ПАНЕЛЬ
1.6	10	39106020	СОЕДИНИТЕЛЬНЫЙ ВИНТ М6Х20 ММ, НЕРЖ. СТАЛЬ
1.7	12	39206037	ВТУЛКА НЕРЖ.СТАЛЬ М6Х37
1.8	1	8450581	U-ПРОФИЛЬ В753 ДЛЯ БЛОК.ДВЕРИ
1.9	1	1810071	РЕГУЛИРУЕМЫЙ ЗАПОР ДЛЯ БЛОКИРОВОЧНОЙ ДВЕРИ
1.20	2	39106030	СОЕДИНИТЕЛЬНЫЙ ВИНТ М6Х30 ММ, НЕРЖ. СТАЛЬ

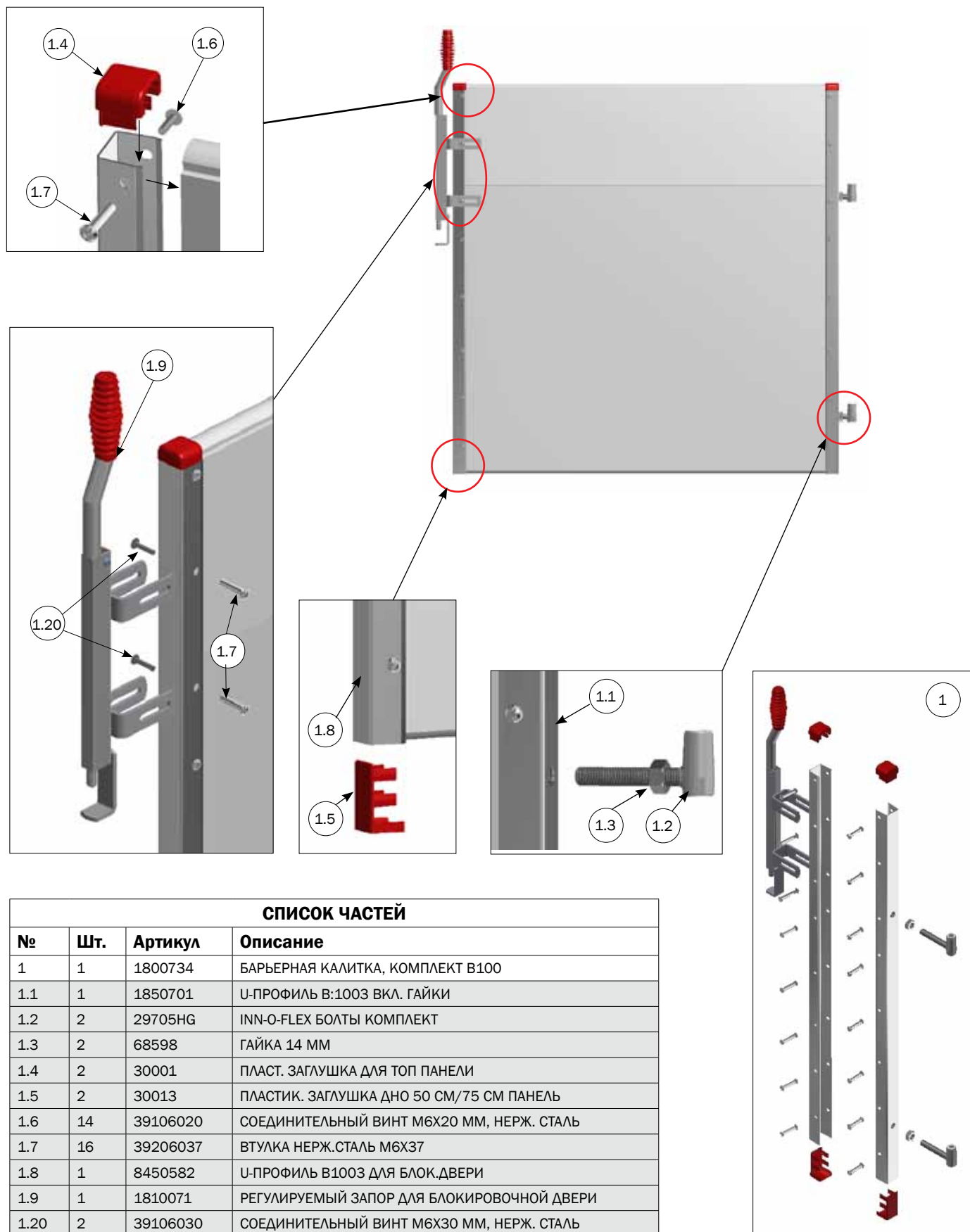
БАРЬЕРНАЯ КАЛИТКА В: 100 СМ, ЧАСТИЧНАЯ СБОРКА



СПИСОК ЧАСТЕЙ

№	Шт.	Артикул	Описание
		1800732	БАРЬЕРНАЯ КАЛИТКА В100 МАКС.РАССТОЯНИЕ М/У ОТВЕРСТИЯМИ 220 СМ
		1800731	БАРЬЕРНАЯ КАЛИТКА В100 МАКС.РАССТОЯНИЕ М/У ОТВЕРСТИЯМИ 170 СМ
1	1	1800730	БАРЬЕРНАЯ КАЛИТКА В100 МАКС.РАССТОЯНИЕ М/У ОТВЕРСТИЯМИ 120 СМ
1.1	1	1810730	БАРЬЕРНАЯ КАЛИТКА В100 X 100 СМ
1.2	1	30001	ПЛАСТ. ЗАГЛУШКА ДЛЯ ТОП ПАНЕЛИ
1.3	1	30013	ПЛАСТИК. ЗАГЛУШКА ДНО 50 СМ/75 СМ ПАНЕЛЬ
1.4	6	39106020	СОЕДИНИТЕЛЬНЫЙ ВИНТ М6Х20 ММ, НЕРЖ. СТАЛЬ
1.5	8	39206037	ВТУЛКА НЕРЖ.СТАЛЬ М6Х37
1.6	1	U-ПРОФИЛЬ В1003 ДЛЯ БЛОК.ДВЕРИ	
1.7	1	1810071	РЕГУЛИРУЕМЫЙ ЗАПОР ДЛЯ БЛОКИРОВОЧНОЙ ДВЕРИ
1.8	2	39106030	СОЕДИНИТЕЛЬНЫЙ ВИНТ М6Х30 ММ, НЕРЖ. СТАЛЬ

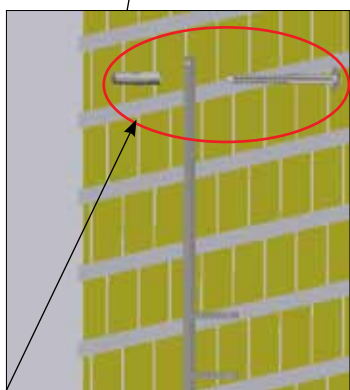
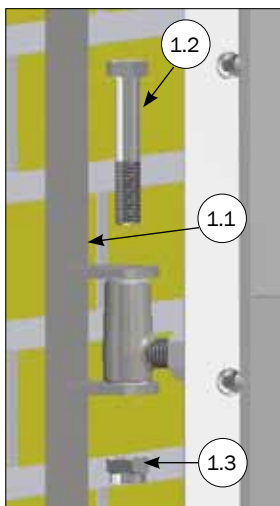
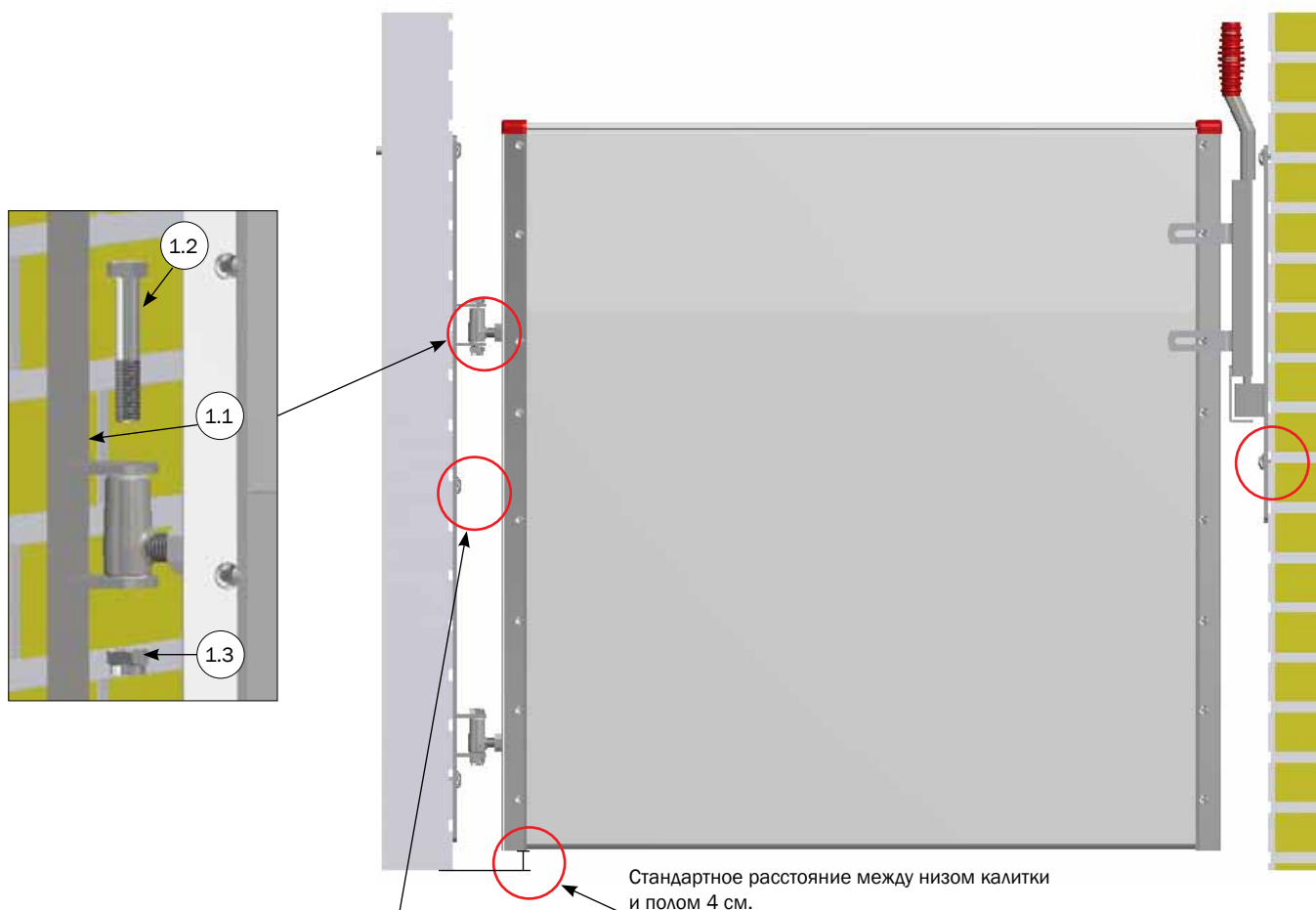
БАРЬЕРНАЯ КАЛИТКА В: 100 СМ, НЕ В СБОРКЕ



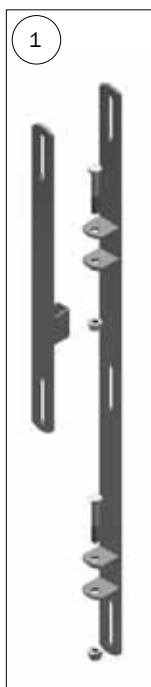
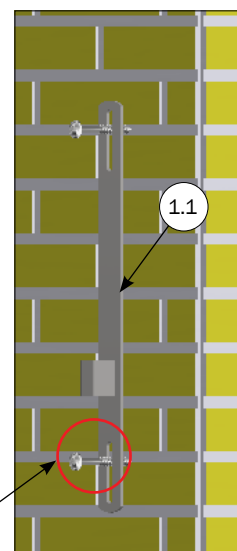
СПИСОК ЧАСТЕЙ

№	Шт.	Артикул	Описание
1	1	1800734	БАРЬЕРНАЯ КАЛИТКА, КОМПЛЕКТ В100
1.1	1	1850701	U-ПРОФИЛЬ В:1003 ВКЛ. ГАЙКИ
1.2	2	29705HG	INN-O-FLEX БОЛТЫ КОМПЛЕКТ
1.3	2	68598	ГАЙКА 14 ММ
1.4	2	30001	ПЛАСТ. ЗАГЛУШКА ДЛЯ ТОП ПАНЕЛИ
1.5	2	30013	ПЛАСТИК. ЗАГЛУШКА ДНО 50 СМ/75 СМ ПАНЕЛЬ
1.6	14	39106020	СОЕДИНИТЕЛЬНЫЙ ВИНТ М6Х20 ММ, НЕРЖ. СТАЛЬ
1.7	16	39206037	ВТУЛКА НЕРЖ.СТАЛЬ М6Х37
1.8	1	8450582	U-ПРОФИЛЬ В1003 ДЛЯ БЛОК.ДВЕРИ
1.9	1	1810071	РЕГУЛИРУЕМЫЙ ЗАПОР ДЛЯ БЛОКИРОВОЧНОЙ ДВЕРИ
1.20	2	39106030	СОЕДИНИТЕЛЬНЫЙ ВИНТ М6Х30 ММ, НЕРЖ. СТАЛЬ

МОНТАЖ БАРЬЕРНОЙ КАЛИТКИ НА СТЕНЕ



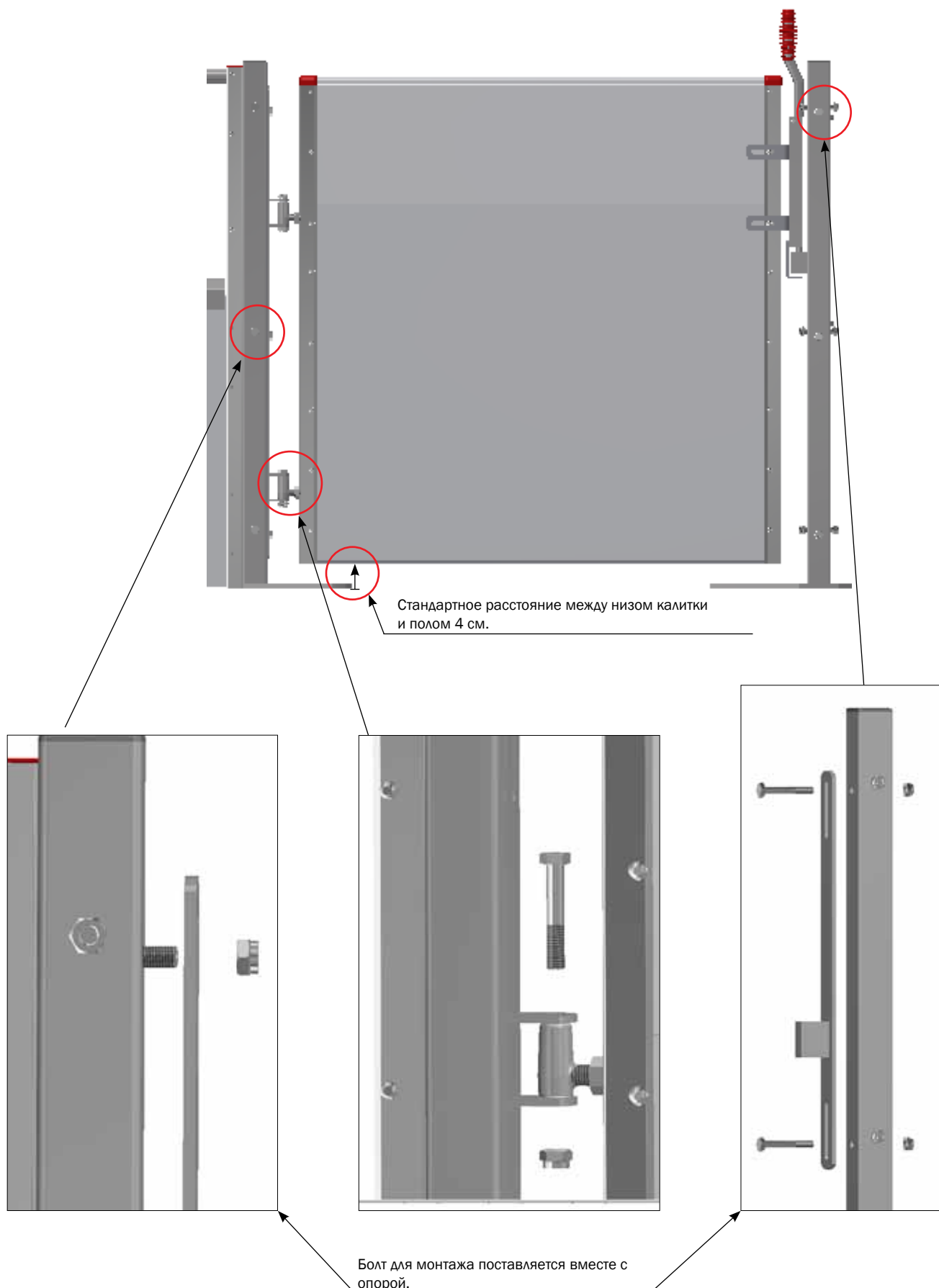
Продается отдельно.
Для монтажа петли на стене используйте:
"4800010" ВИНТ КРЕПЕЖНЫЙ М10Х70+ДУВ+СК, 10 ШТ., НЕРЖ.СТАЛЬ
+ ДЮБЕЛЬ



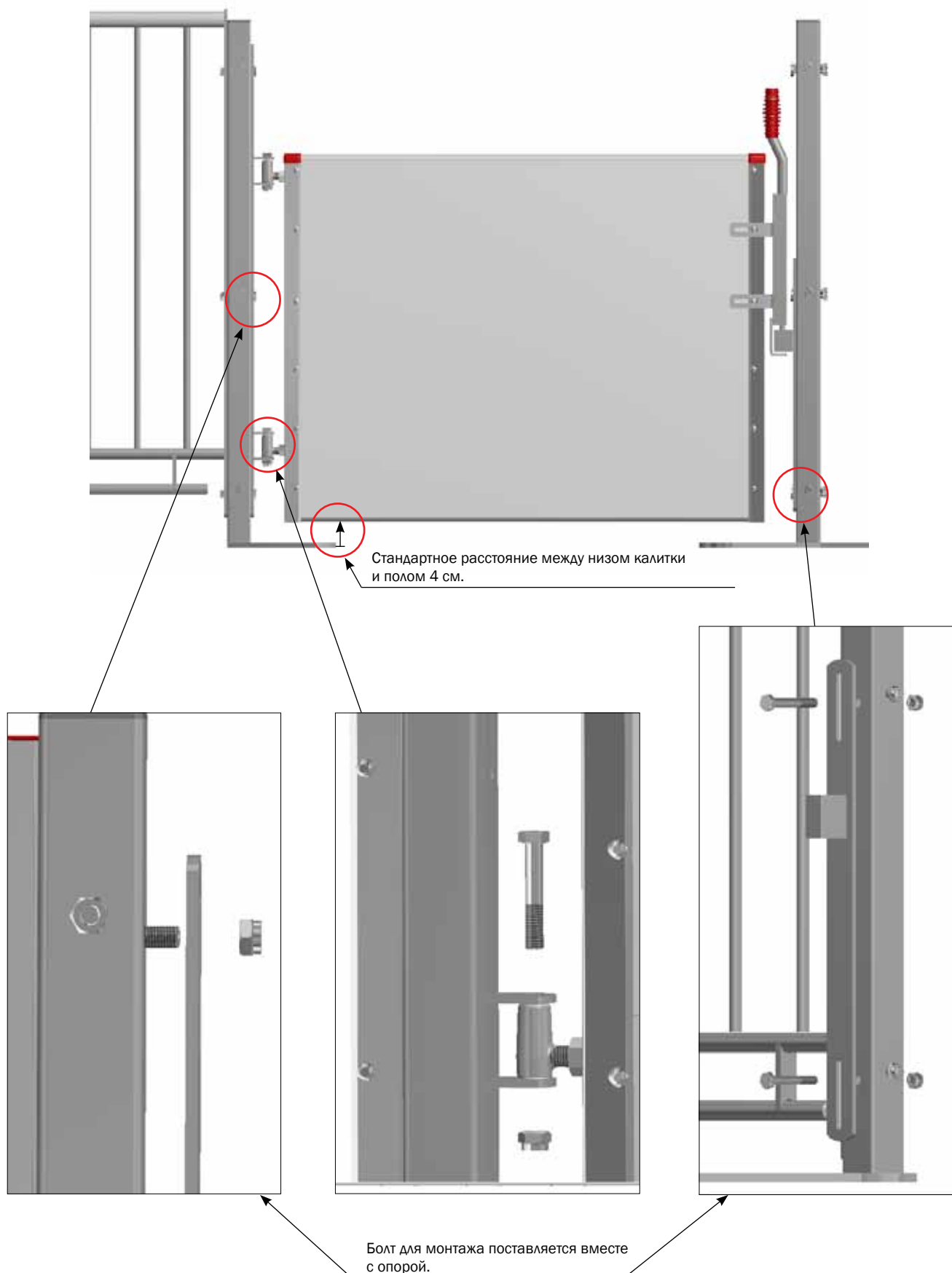
СПИСОК ЧАСТЕЙ

№	Шт.	Артикул	Описание
1	1	1900281	БАРЬЕРНАЯ КАЛИТКА ОПОРА/ОПОРА СТЕНА/СТЕНА
1.1	1	1920281	ПЕТЛЯ ДЛЯ БЛОКИРОВКИ ДВЕРИ
1.2	2	67549	12 x 80 МАШИННЫЙ БОЛТ НЕРЖ.СТАЛЬ
1.3	2	33912000	КОНТРГАЙКА М12 DIN 985-A2 ОБР. ВОСКОМ

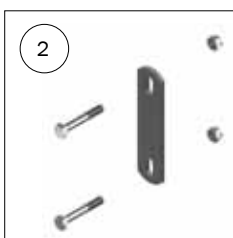
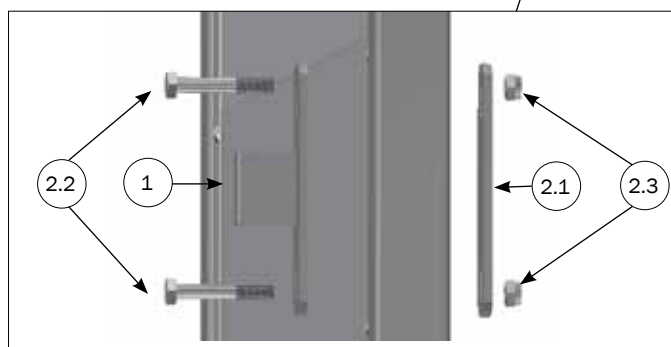
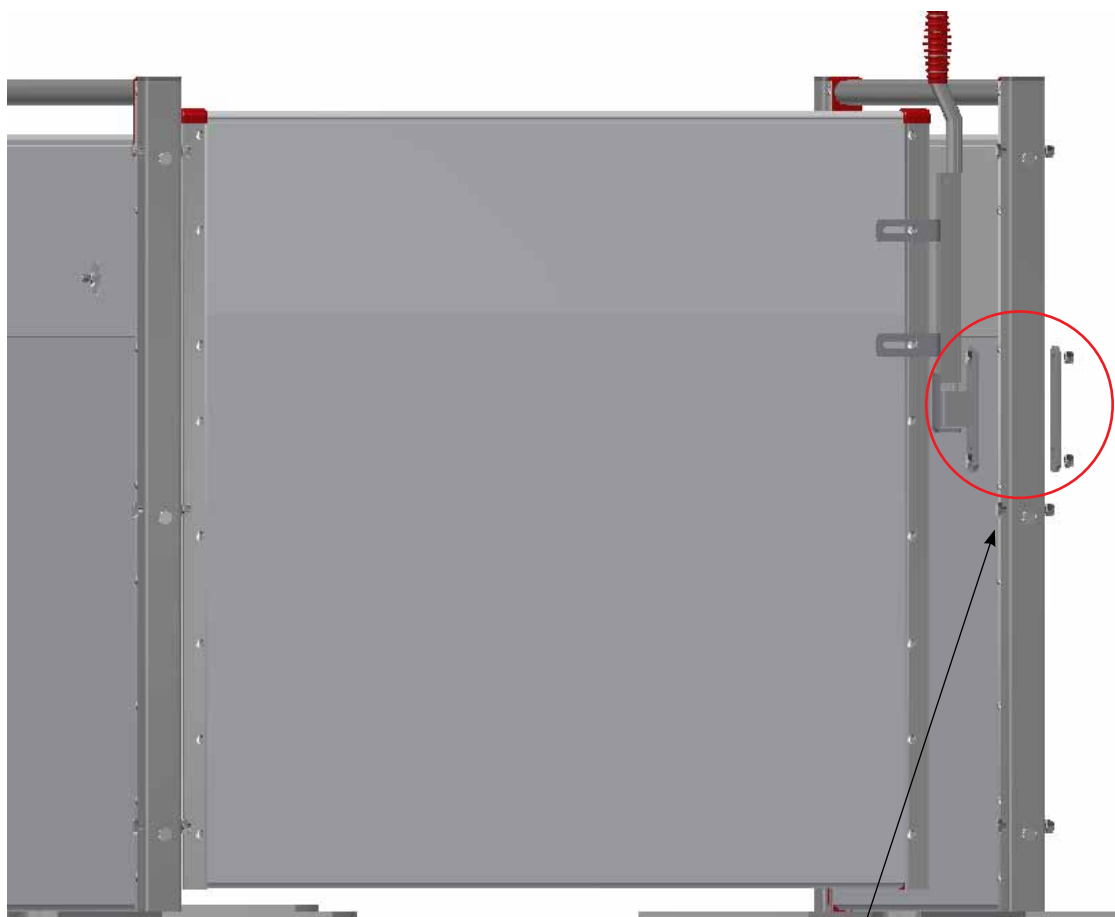
МОНТАЖ БАРЬЕРНОЙ КАЛИТКИ В: 100 СМ, НА ОПОРЕ



МОНТАЖ БАРЬЕРНОЙ КАЛИТКИ В: 75 СМ, НА ОПОРЕ



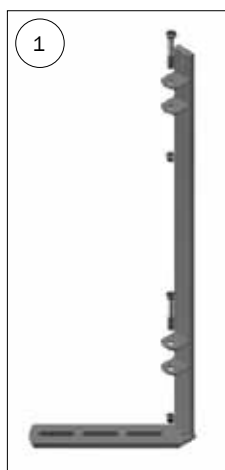
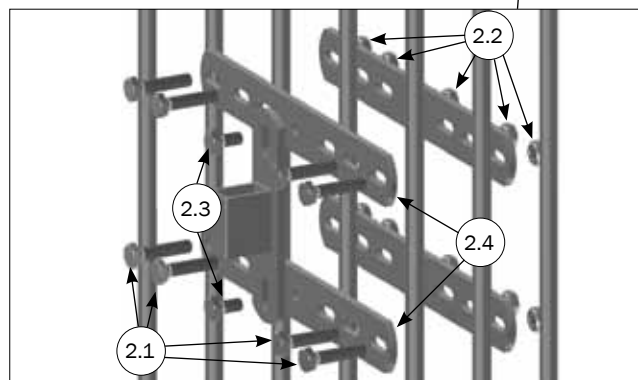
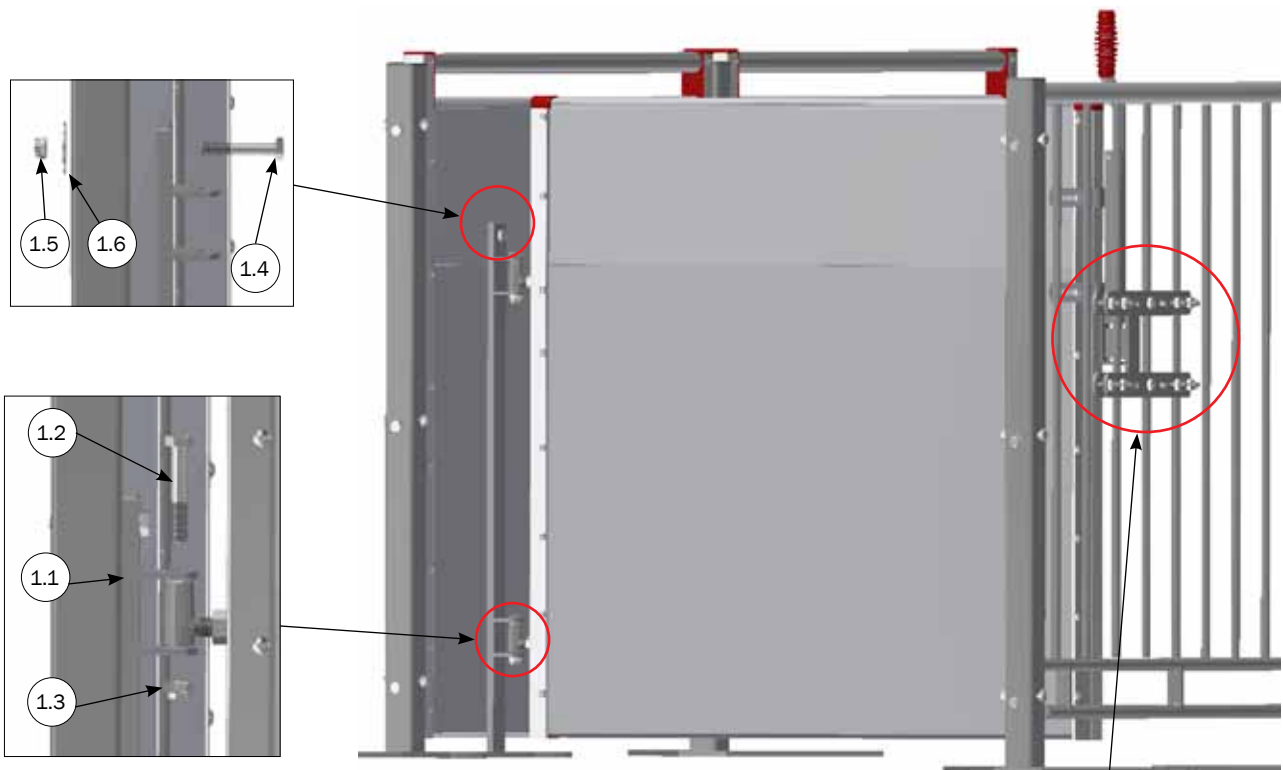
МОНТАЖ ЗАДНЕЙ ПЛАСТИНЫ ДЛЯ ЩЕКОЛДЫ



СПИСОК ЧАСТЕЙ

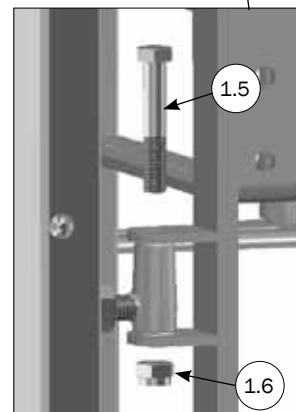
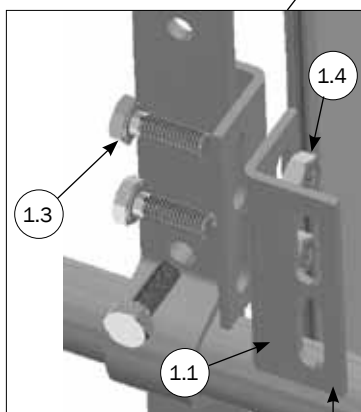
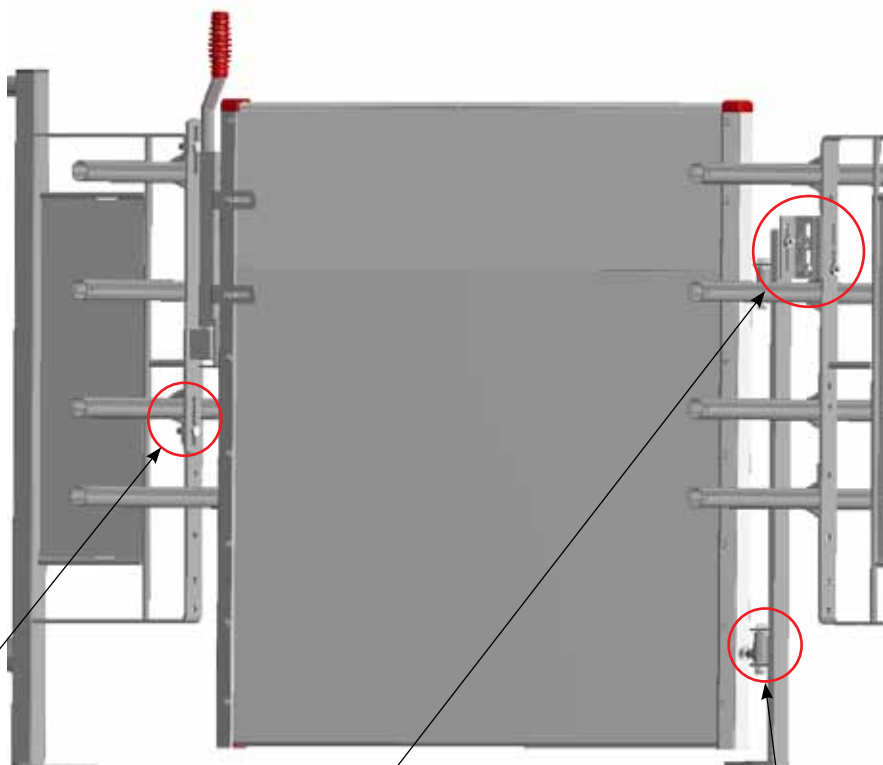
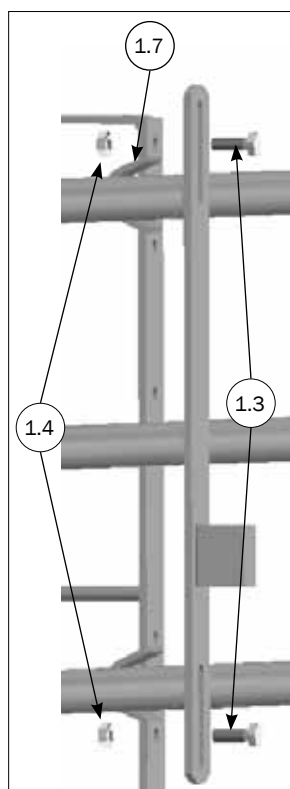
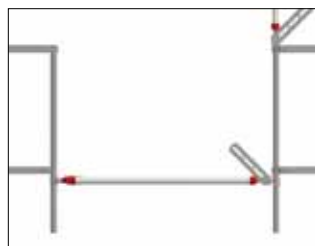
№	Шт.	Артикул	Описание
1	1	1915011	СТОЙКА ДВЕРНАЯ К СТЕНЕ 40 ММ
2	1	1900289	ЗАДНЯЯ ПЛАСТИНА Д/ЩЕКОЛДЫ
2.1	1	4920248	ЗАДНЯЯ ПЛАСТИ ДЛЯ ЗАЩЕЛКИ
2.2	2	32310065	КРЕПЁЖНЫЙ ВИНТ НЕРЖ. М10Х65
2.3	2	33900029	КОНТРГАЙКА НЕРЖ. DIN 985 М10

МОНТАЖ КРЕПЛЕНИЯ ДЛЯ ЩЕКОЛДЫ НА РЕШЕТКЕ

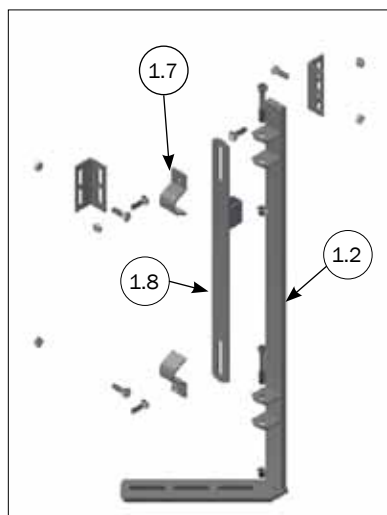


СПИСОК ЧАСТЕЙ			
№	Шт.	Артикул	Описание
1	1	1900291	ОПОРА ДЛЯ БАРЬЕРНОЙ КАЛИТКИ
1.1	1	1920286	СТОЛБ ДЛЯ БЛОКИРОВ.ДВЕРИ
1.2	2	67549	12 x 80 МАШИННЫЙ БОЛТ НЕРЖ.СТАЛЬ
1.3	2	3391200	КОНТРГАЙКА M12 DIN 985-A2 ОБР. ВОСКОМ
1.4	1	32310065	КРЕПЁЖНЫЙ ВИНТ НЕРЖ. M10X65
1.5	1	33900029	КОНТРГАЙКА НЕРЖ. DIN 985 M10
1.6	1	20037	MASTER CLAMP ШАЙБА Ø10, 5/Ø451,5 A2
2	1	1900288	КРЕПЛЕНИЕ Д/ЩЕКОЛДЫ НА РЕШЕТКАХ
2.1	8	30301045	КРЕПЁЖНЫЙ ВИНТ НЕРЖ. M10X45
2.2	10	33510017	ГАЙКА M10 DIN 934, A2, ОБР. ВОСКОМ, НЕРЖ. СТАЛЬ
2.3	2	30310020	КРЕПЁЖНЫЙ ВИНТ НЕРЖ. M10X20
2.4	4	1920228	КРОНШТЕЙН ДЛЯ ПЕРЕДНЕЙ ЧАСТИ К КЛИНКУ

МОНТАЖ ОПОРЫ ДЛЯ БАРЬЕРНОЙ КАЛИТКИ НА ПЕРЕДНИХ ТРУБАХ



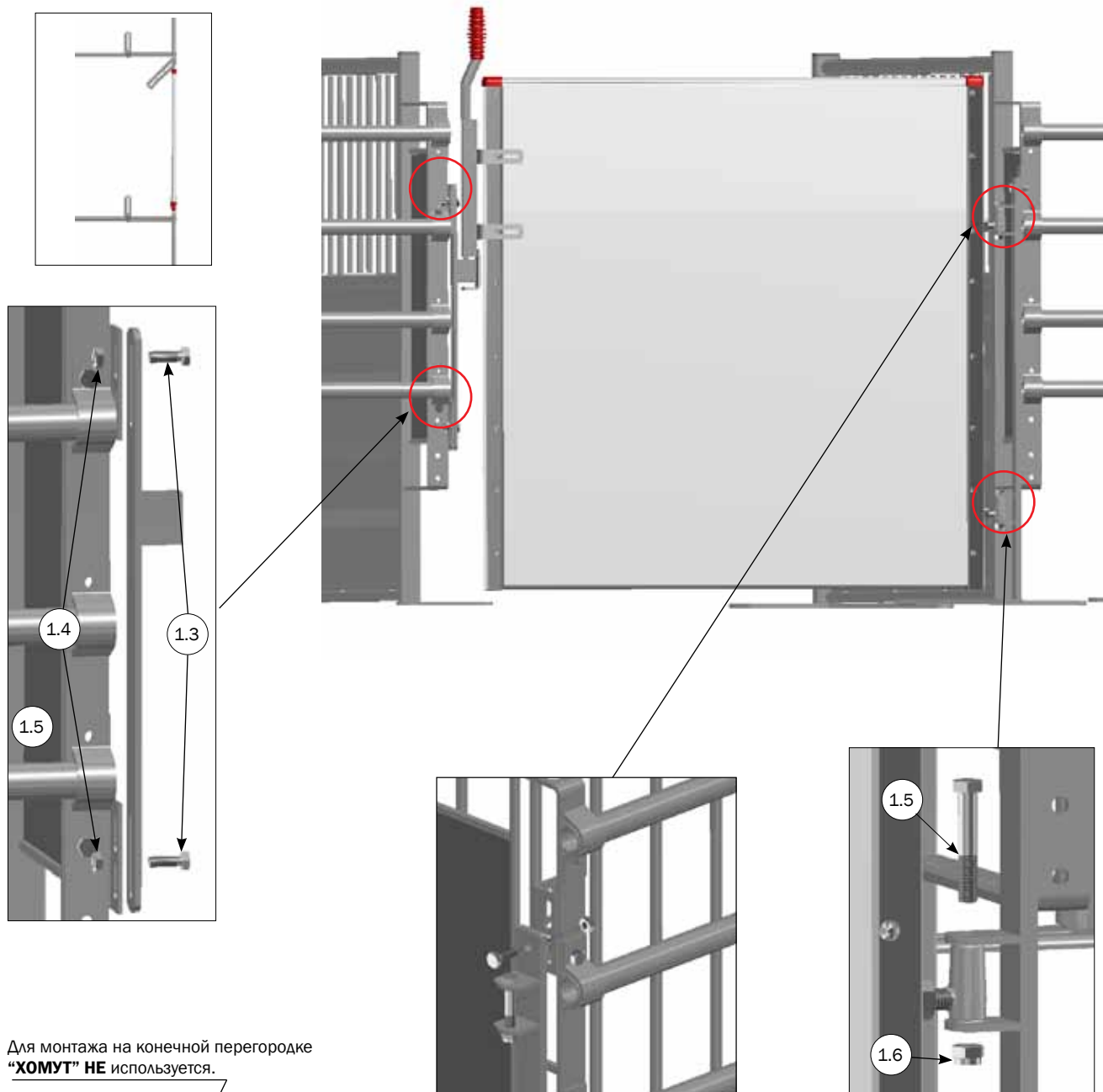
Для монтажа на передних трубах используется только 2 шт. "Крепление к стене".



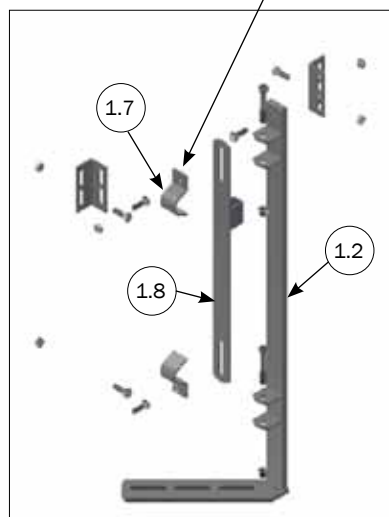
СПИСОК ЧАСТЕЙ

№	Шт.	Артикул	Описание
1	1	1900285	ОПОРА Д/БАРЬЕРНОЙ КАЛИТКИ
1.1	(3) 2	3920096	КРЕПЛЕНИЕ К СТЕНЕ ДЛЯ ВОДОСНАБ.
1.2	1	1920286	СТОЛБ ДЛЯ БЛОКИРОВ.ДВЕРИ
1.3	(6) 5	30310030	КРЕПЁЖНЫЙ ВИНТ НЕРЖ. М10Х30
1.4	(6) 5	33510017	ГАЙКА М10 DIN 934, А2, ОБР. ВОСКОМ, НЕРЖ. СТАЛЬ
1.5	2	67549	12 x 80 МАШИННЫЙ БОЛТ НЕРЖ.СТАЛЬ
1.6	2	33912000	КОНТРГАЙКА М12 DIN 985-А2 ОБР. ВОСКОМ
1.7	2	16375	ХОМУТ 1 БЕЗ БОЛТА
1.8	1	1920280	ЗАЩЕЛКА ДЛЯ ДВЕРИ НА СТОЛБ

МОНТАЖ ОПОРЫ ДЛЯ БАРЬЕРНОЙ КАЛИТКИ НА ПЕРЕГОРОДКЕ

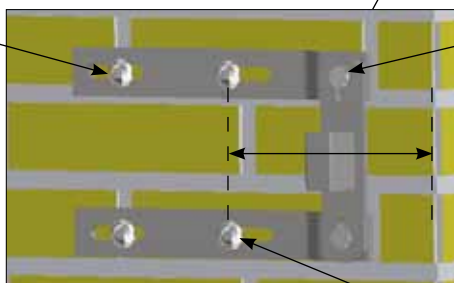
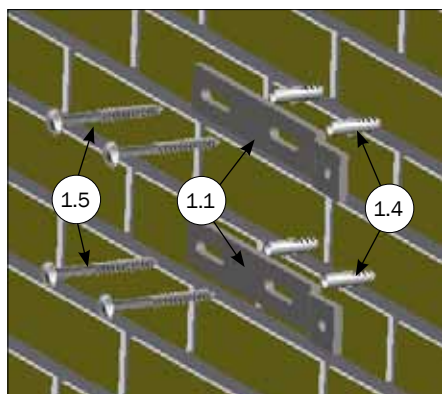
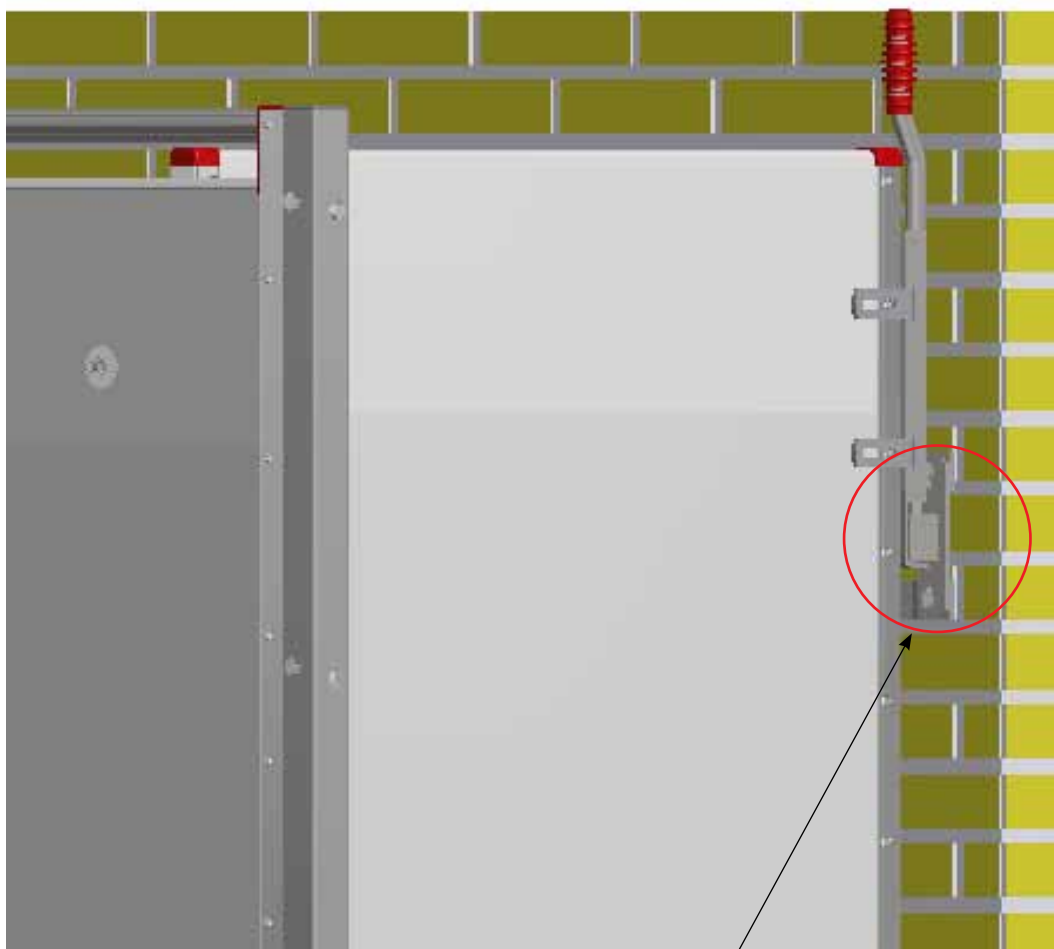


Для монтажа на конечной перегородке
 “ХОМУТ” НЕ используется.

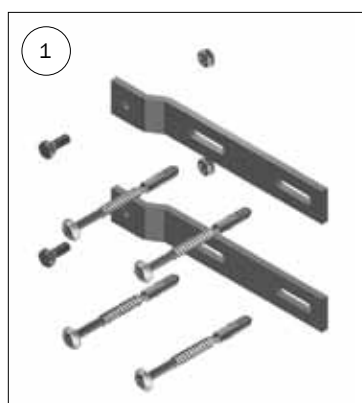
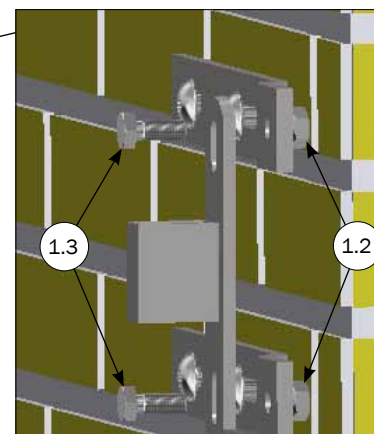


СПИСОК ЧАСТЕЙ			
№	Шт.	Артикул	Описание
1	1	1900285	ОПОРА Д/БАРЬЕРНОЙ КАЛИТКИ
1.1	3	3920096	КРЕПЛЕНИЕ К СТЕНЕ ДЛЯ ВОДОСНАБ.
1.2	1	1920286	СТОЛБ ДЛЯ БЛОКИРОВ.ДВЕРИ
1.3	6	30310030	КРЕПЁЖНЫЙ ВИНТ НЕРЖ. М10Х30
1.4	6	33510017	ГАЙКА М10 DIN 934, А2, ОБР. ВОСКОМ, НЕРЖ. СТАЛЬ
1.5	2	67549	12 x 80 МАШИННЫЙ БОЛТ НЕРЖ.СТАЛЬ
1.6	2	33912000	КОНТРГАЙКА М12 DIN 985-А2 ОБР. ВОСКОМ
1.7	2	16375	ХОМУТ 1 БЕЗ БОЛТА
1.8	1	1920280	ЗАЩЕЛКА ДЛЯ ДВЕРИ НА СТОЛБ

МОНТАЖ КРЕПЛЕНИЯ ДЛЯ ЩЕКОЛДЫ ОБРАТНО БАРЬЕРНОЙ КАЛИТКЕ



Крепление д/щеколды от калитки используется в случае, если для монтажа крепления для салонной калитки **менее 10 см.**



СПИСОК ЧАСТЕЙ

№	Шт.	Артикул	Описание
1	1	1900287	КРЕПЛЕНИЕ Д/ЩЕКОЛДЫ ОТ КАЛИТКИ
1.1	2	58816HG	КРЕПЛЕНИЯ Д/САЛОННОЙ КАЛИТКИ
1.2	2	30310025	КРЕПЁЖНЫЙ ВИНТ М10Х25 НЕРЖ. СТАЛЬ
1.3	2	33510017	ГАЙКА М10 DIN 934, А2, ОБР. ВОСКОМ, НЕРЖ. СТАЛЬ
1.4	4	39900001	СТЕННОЙ ДЮБЕЛЬ 12 ММ
1.5	4	67444	10 X 70 ВИНТ BUTTON HEAD TORX 50 НЖ СТАЛЬ