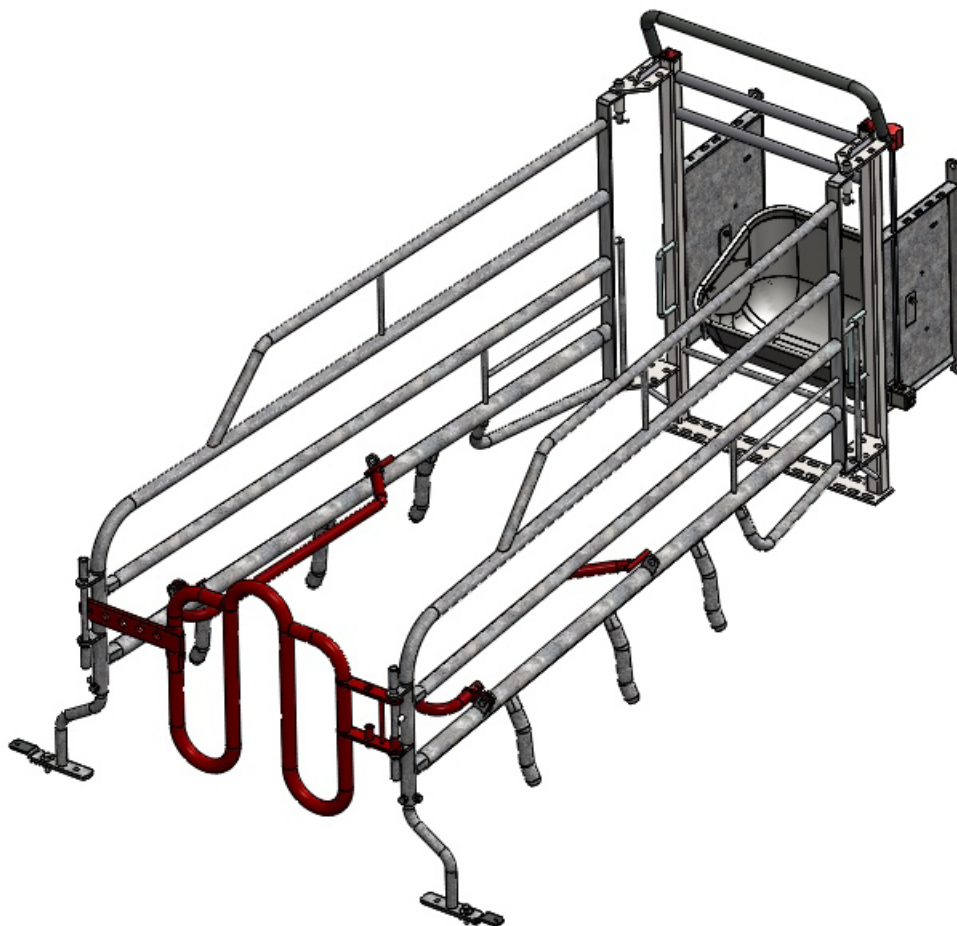


МОНТАЖНАЯ ИНСТРУКЦИЯ



НАКЛОНЯЕМАЯ КОРМУШКА ДЛЯ СТАНКОВ ОПОРОСА

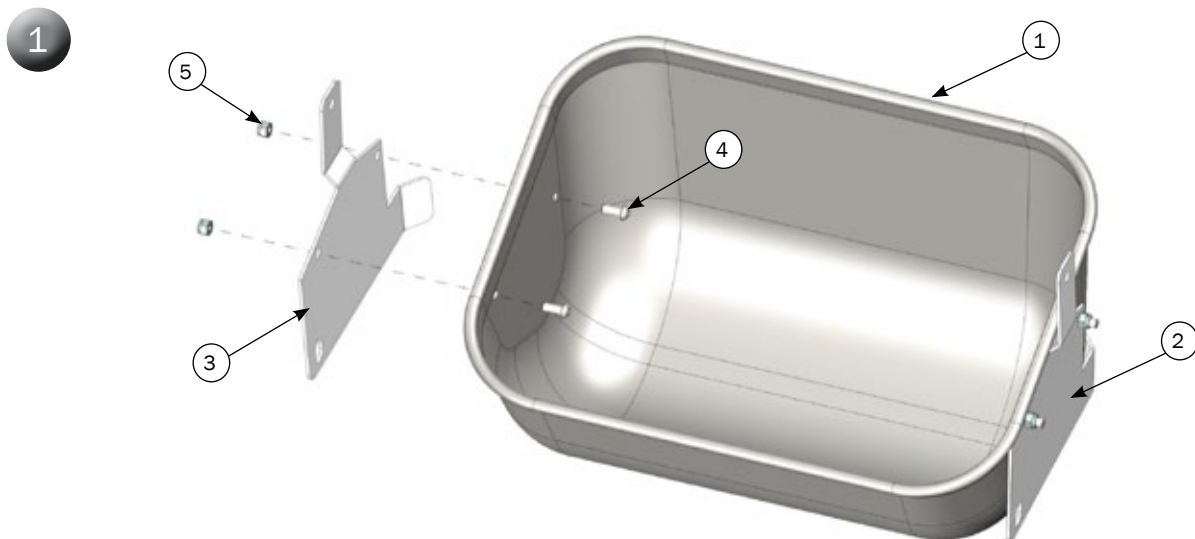


ACO FUNKI A/S
Kirkevænget 5
DK-7400 Herning

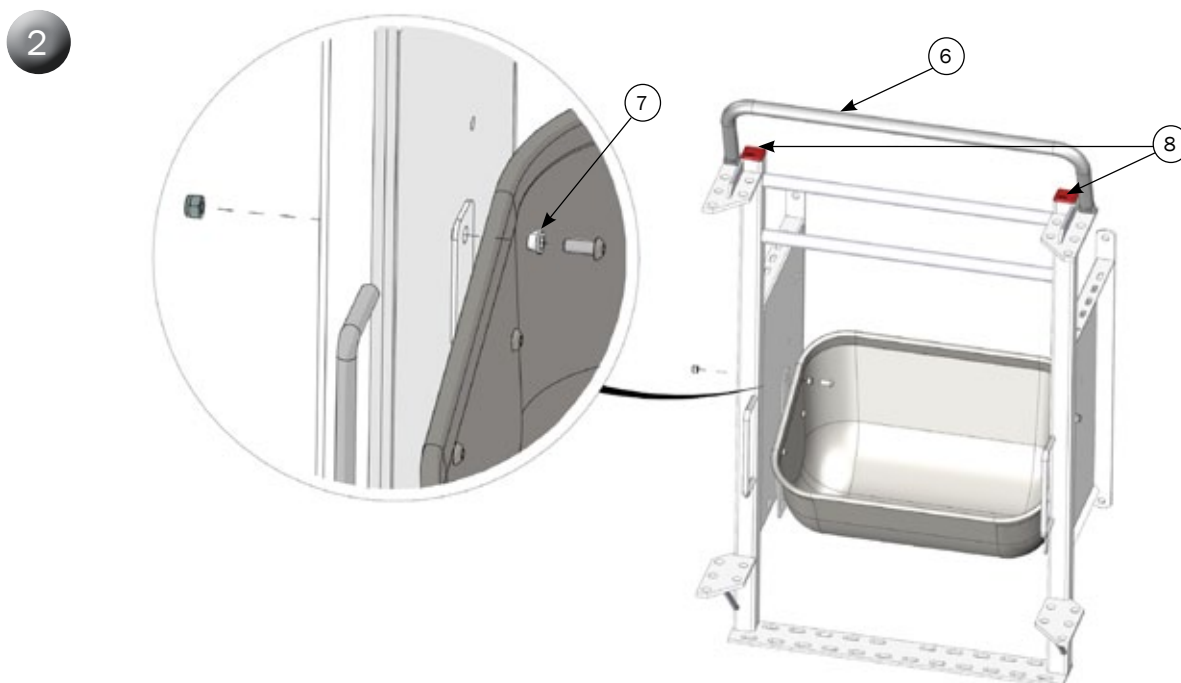
Tel. +45 9711 9600
Fax +45 9711 9677
www.acofunki.com

FUNKI

DANISH DESIGN | GERMAN QUALITY | GLOBAL EXPERIENCE

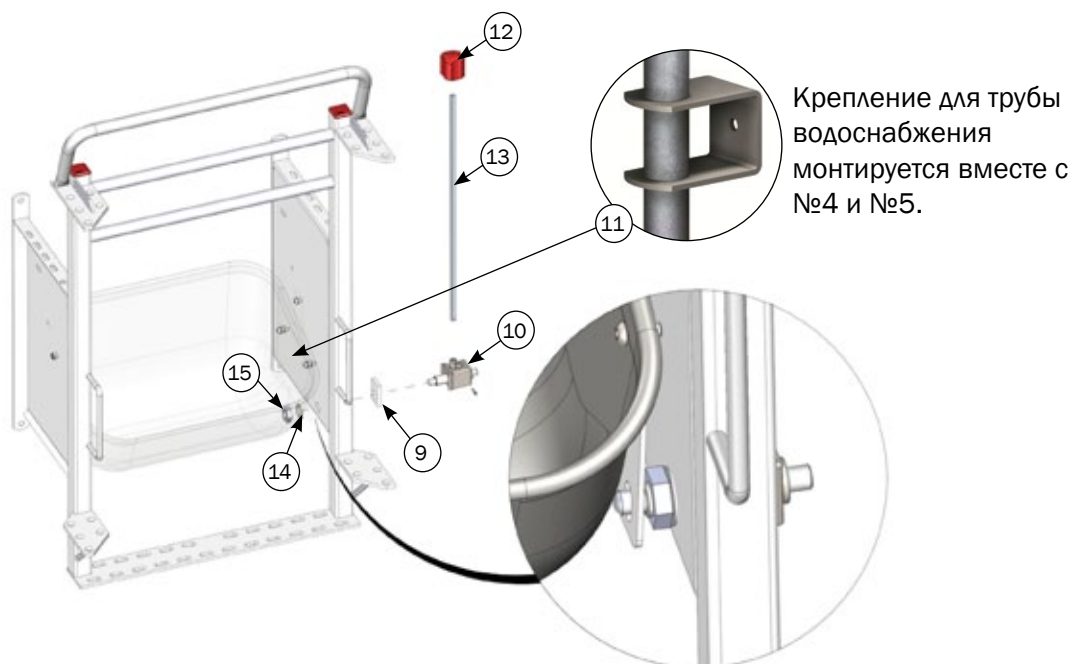


№	Кол-во	Артикул	Описание
1	1,00	42220	КОРМУШКА ДЛЯ СВИНОМАТКИ, ЦЕЛЬНОТЯНУТАЯ
2	1,00	42181HG	ШАРНИРНОЕ КРЕПЛЕНИЕ ПРАВОЕ ДЛЯ 42170HG
3	1,00	42182HG	ШАРНИРНОЕ КРЕПЛЕНИЕ ЛЕВОЕ ДЛЯ 42170HG
4	7,00	67331	M8 X 20 INSEX ШУРУП ВН А2 ISO7380
5	7,00	33908001	КОНТРГАЙКА M8 A2 DIN985



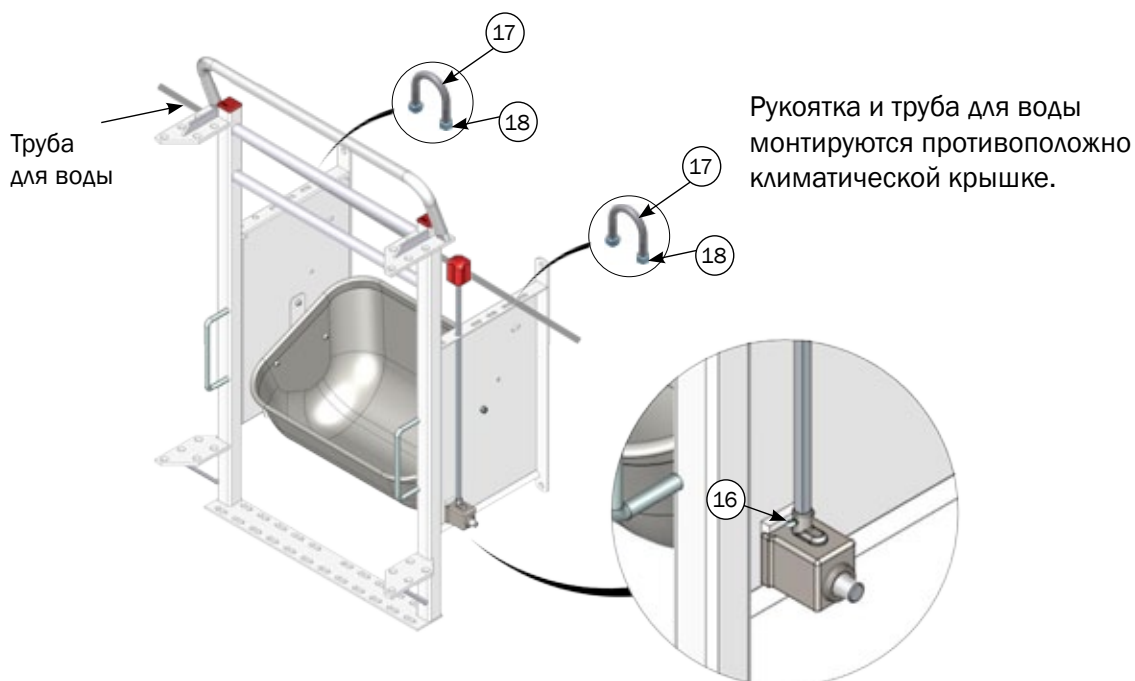
№	Кол-во	Артикул	Описание
6	1,00	42170HG	ПЕРЕД. ЧАСТЬ БОКСА ОПОРОСА XL ДЛЯ НАКЛ.КОРМУШКИ
7	2,00	59523	ЗАМОЧНАЯ ГАЙКА ПЕРЕГОРОДКА В СТАНКЕ СВОБ.ДОСТУПА
8	2,00	30086	ПЛАСТИК. ПРОБКА ДЛЯ ОПОРЫ 40 X 40 X 4

3



№	Кол-во	Артикул	Описание
9	1,00	17159	РАСПОРКА ДЛЯ ПОВОРОТНОЙ РУКОЯТКИ
10	1,00	17120	БЛОК ДЛЯ ПОВОРОТНОЙ РУКОЯТКИ, В СБОРКЕ
11	1,00	20005	КРОНШТЕЙН ДЛЯ ВОДНОЙ ТРУБЫ ½"
12	1,00	30020	ПОВОРОТНАЯ РУКОЯТКА ДЛЯ CLEAN-O-FLEX®
13	1,00	17147	СТЕРЖЕНЬ ПОВОРОТНОЙ РУКОЯТКИ РЕГУЛИР. БОКС ОПОРОСА
14	1,00	68763	ШАЙБА 20 ММ DIN6798А
15	1,00	68593	КОНТРГАЙКА А2 20 X 1,5

4



№	Кол-во	Артикул	Описание
16	1,00	68895	4 X 20 ВИНТ
17	2,00	90100062	U-КРЮК ДЛЯ ВОДНОЙ ТРУБЫ 1" НЖ
18	4,00	68552	М8 ФЛАНЦЕВАЯ ГАЙКА DIN 6923 А2

