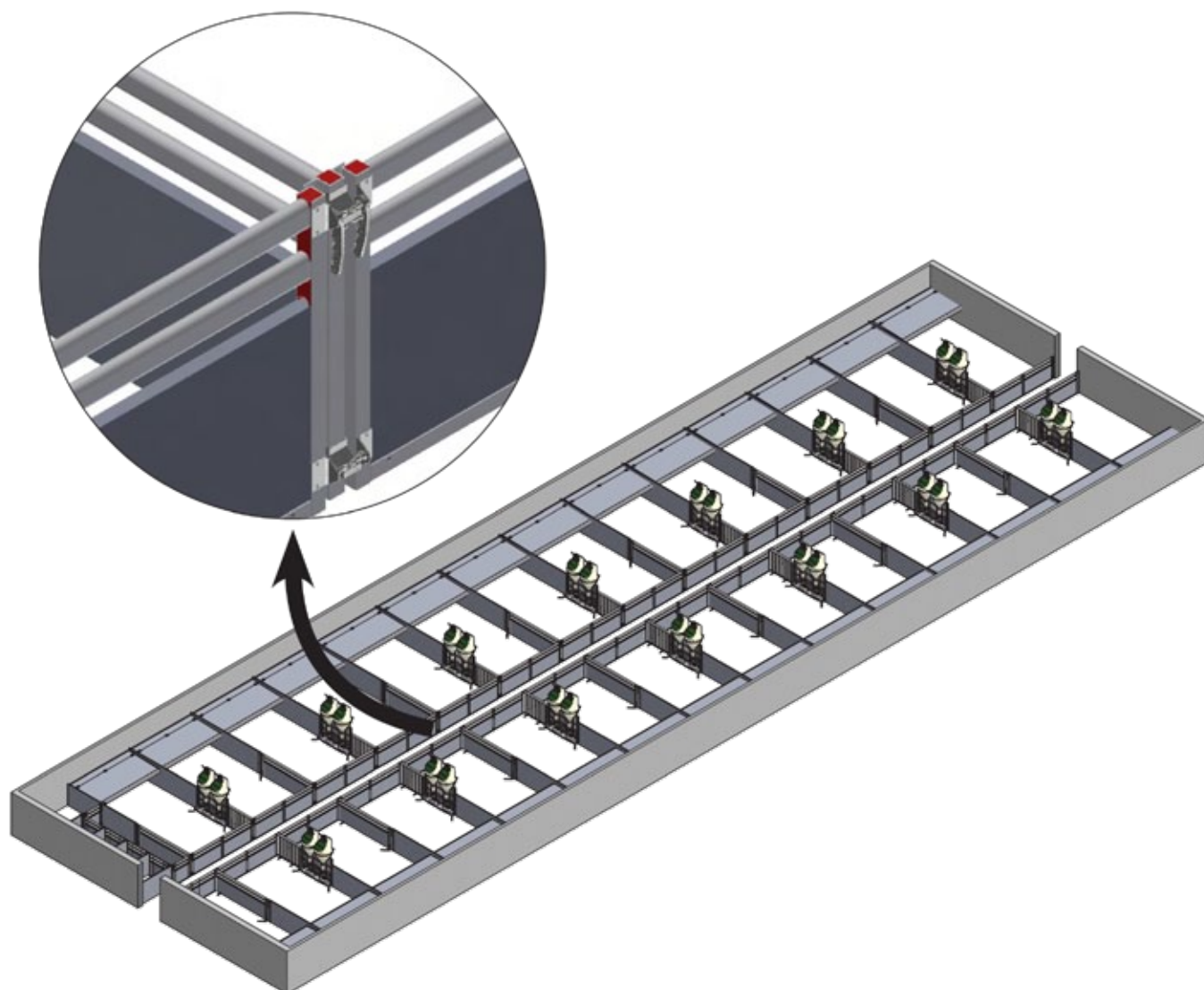


МОНТАЖНАЯ ИНСТРУКЦИЯ



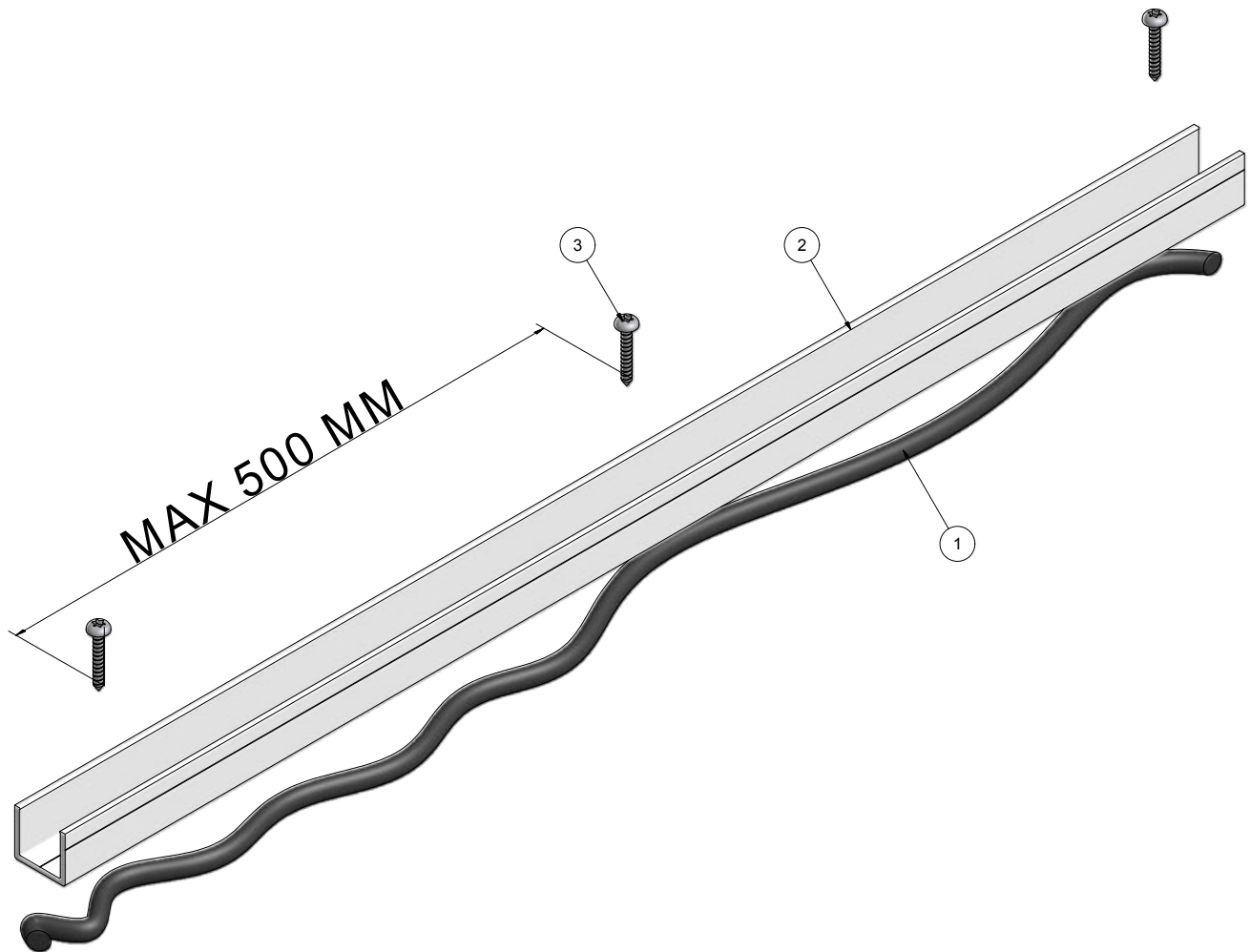
FUNKI FLEX ВЕР. 2 Доразщивание



ACO FUNKI A/S
Kirkevænget 5
DK-7400 Herning

Tel. +45 9711 9600
www.acofunki.com

ACO FUNKI

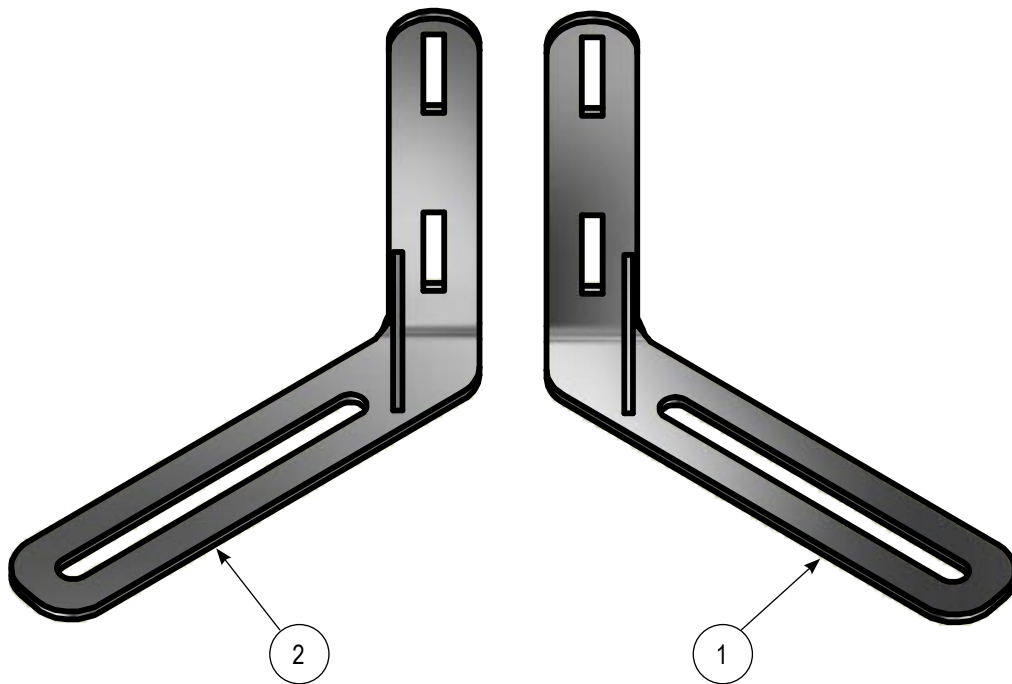


| № | К-во | Артикул | Наименование |
|---|------|-----------|------------------------------------|
| 1 | | 23900078* | Замазка 600 мл Т/20 станок опороса |
| 2 | | 2900358* | U-профиль ПВХ 6,5 м |
| 3 | | 39406050* | Винт для бетона нерж. М6,5х50 |

* Регулируется по размеру.

M-6175-2

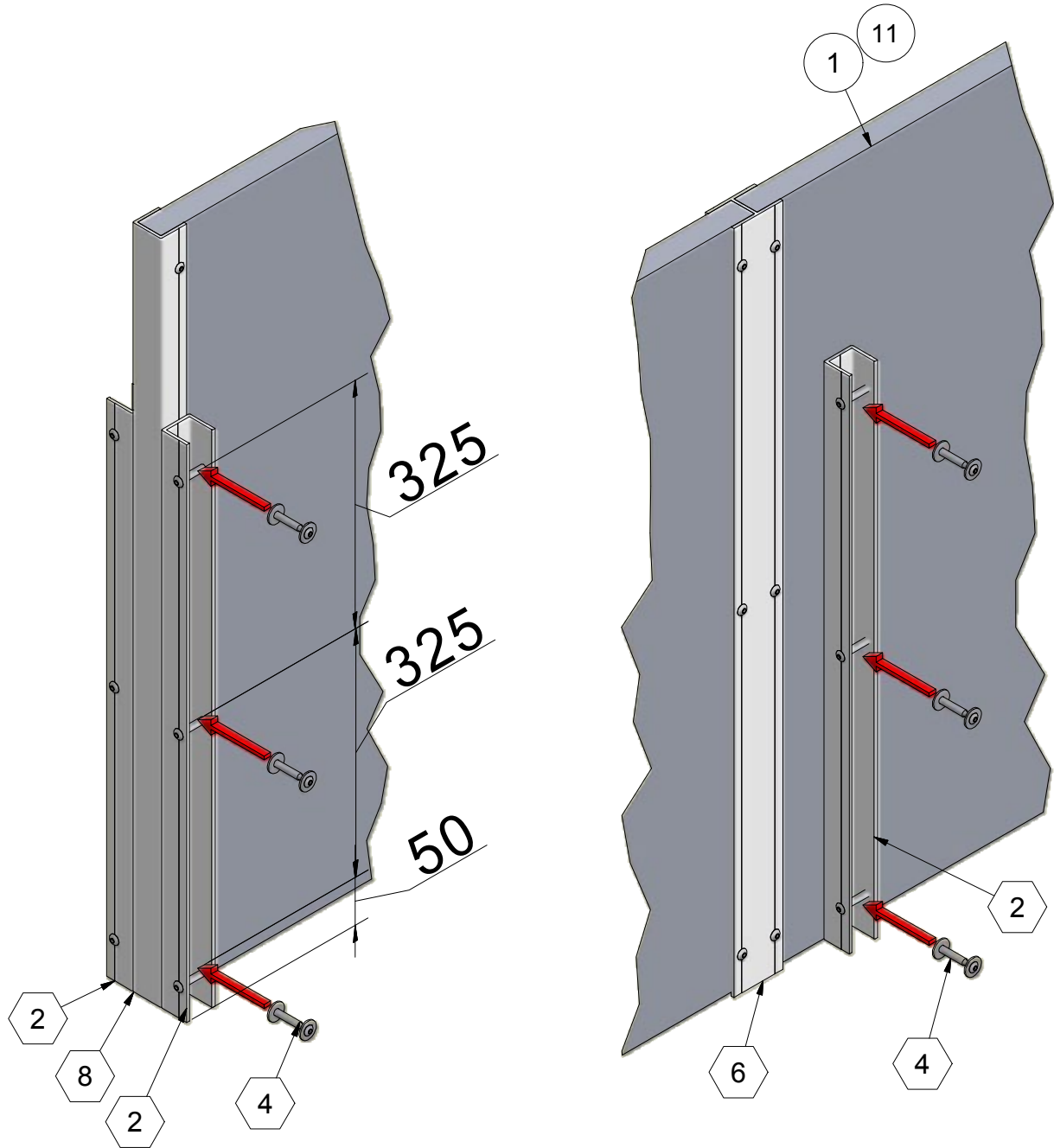




| № | К-во | Артикул | Наименование |
|---|------|---------|-------------------------------------|
| 1 | 1 | 4150612 | НЕРЖ.ПОДНОЖКА ПРАВАЯ Д/СТАБИЛИЗАЦИИ |
| 2 | 1 | 4150613 | НЕРЖ.ПОДНОЖКА ЛЕВАЯ Д/СТАБИЛИЗАЦИИ |

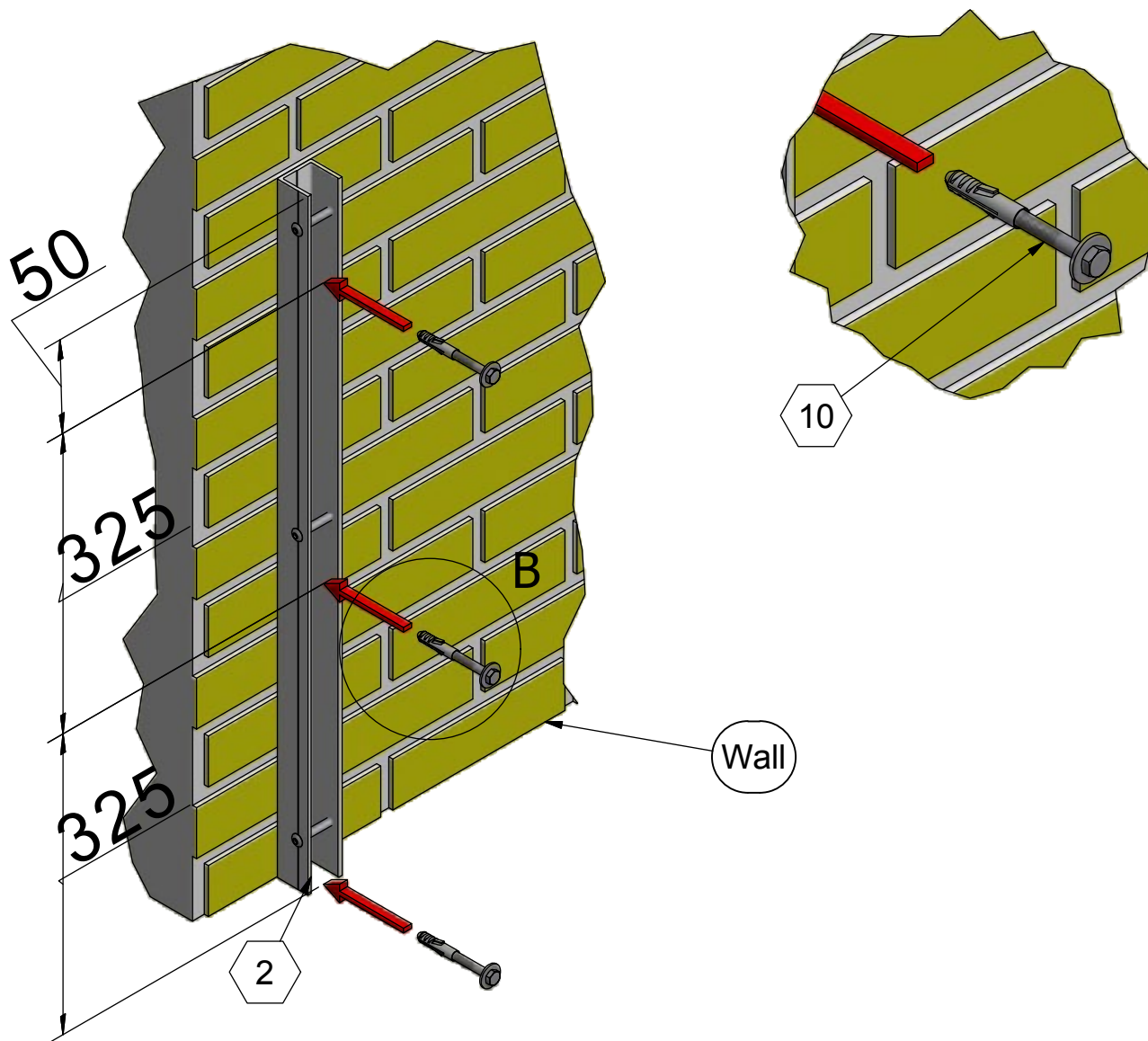
Для монтажа см. прайс-лист, напольные крепления.

ACO FUNKI



M-6175-4

B (1 : 3)



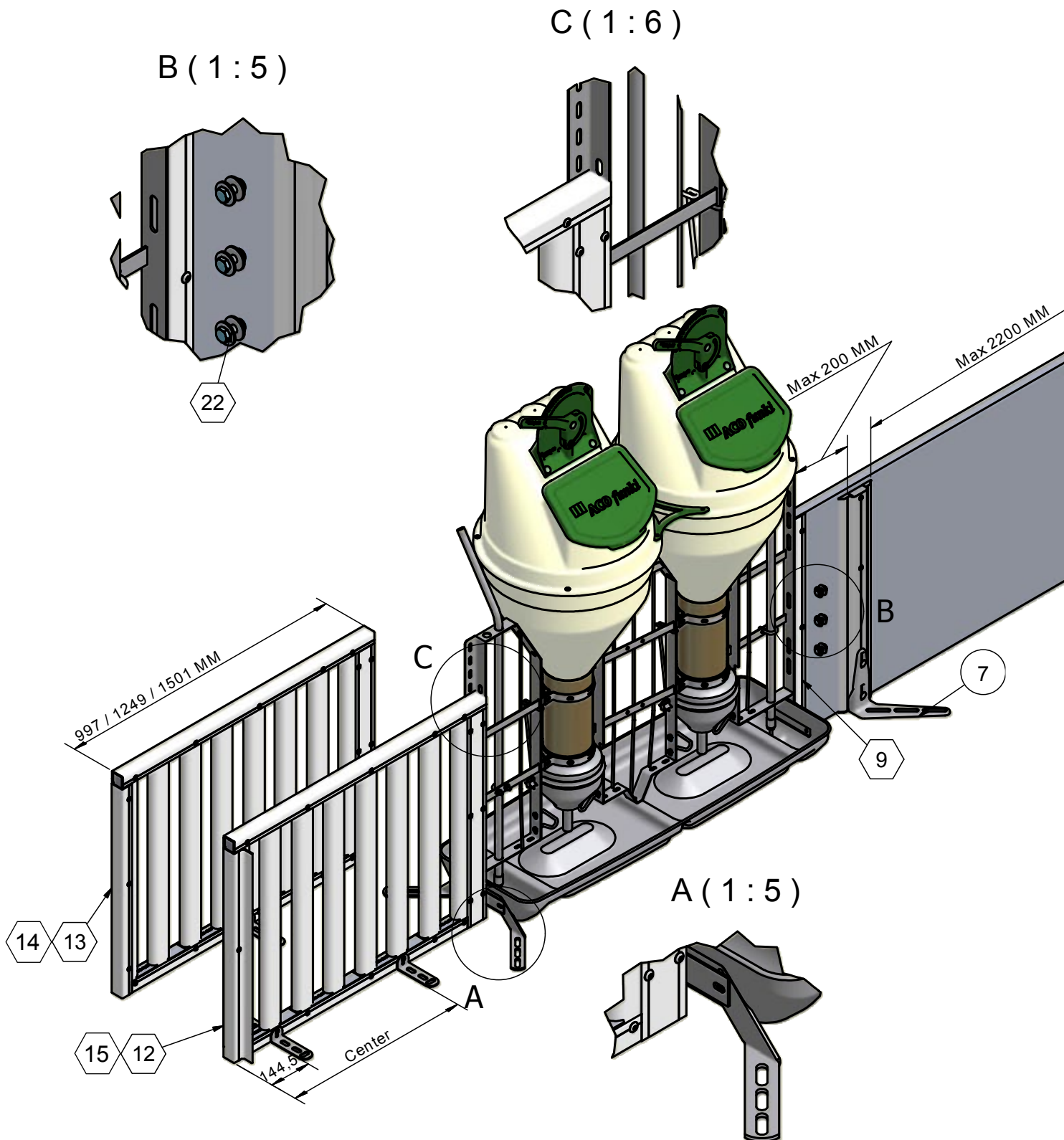
| № | К-во | Артикул | Наименование |
|----|------|---------|--|
| 1 | 2 | 30106 | ПАНЕЛЬ ПВХ 35X750 ММ ДЛИНА 6 М, ЦЕНА ЗА 1 М |
| ② | 4 | 3100312 | U-ПРОФИЛЬ 755 ММ |
| ④ | 4 | 4900129 | КОМПЛЕКТ ВИНТОВ ДЛЯ МЕЖДУРЯДНОЙ ПЕРЕГОРОДКИ И ПЕРЕДНЕЙ ЧАСТИ |
| ⑥ | 1 | 4100500 | Н-ПРОФИЛЬ 1005 ММ С ВИНТАМИ |
| ⑧ | 1 | 4100657 | U-ПРОФИЛЬ 1005 ММ С ВИНТАМИ |
| ⑩ | 1 | 4900128 | КОМПЛЕКТ ВИНТОВ ДЛЯ НАСТЕННОГО КРЕПЛЕНИЯ |
| 11 | 2 | 30100 | ПАНЕЛЬ ПВХ 35X250 ММ ДЛИНА 6 М, ЦЕНА ЗА 1 М |

⑩ Комплект показан в конце инструкции.

M-6175-5

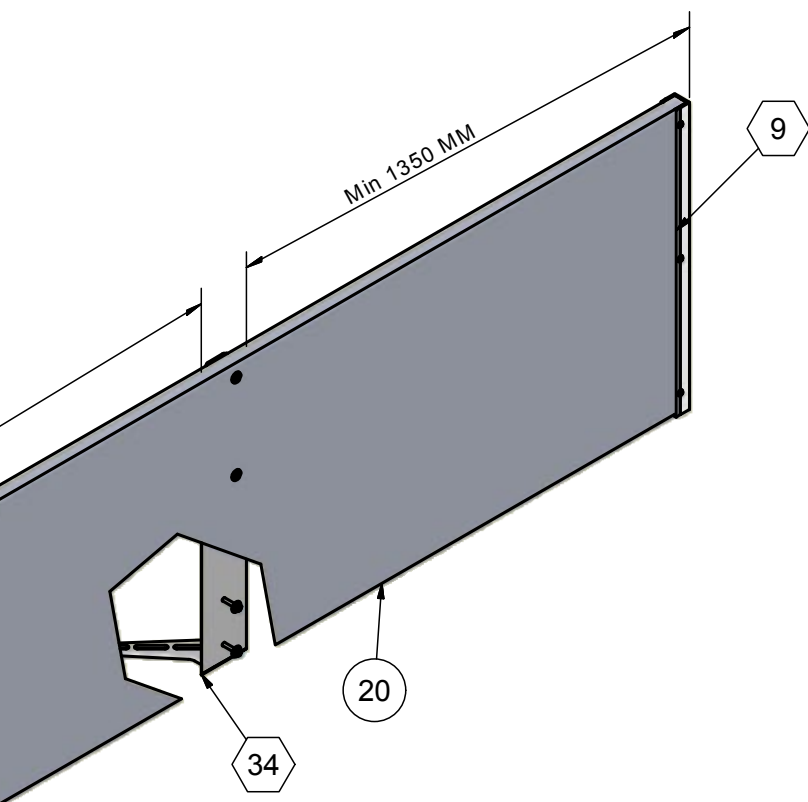
ACO FUNKI

FF 750_01




M-6175-6

ACO FUNKI



| № | К-во | Артикул | Наименование |
|----|------|-----------------|--|
| 7 | (2) | 4150612/4150613 | НЕРЖ.ПОДНОЖКА Д/СТАБИЛИЗАЦИИ |
| 9 | 2 | 3100312 | U-ПРОФИЛЬ 755 ММ |
| 12 | 1 | 3100700/701/702 | КОНТАКТНАЯ РЕШЕТКА С НАТ ПРОФИЛЬ - ЗАКРЫТ |
| 13 | 1 | 3100730/731/732 | КОНТАКТНАЯ РЕШЕТКА С U-ПРОФИЛЬ - ЗАКРЫТ |
| 14 | 1 | 3100873/874/875 | РЕШЕТКА КОНТАКТНАЯ НЕРЖ. СТАЛЬ Н:750 С ВИНТАМИ |
| 15 | 1 | 3110873/874/875 | РЕШЕТКА КОНТАКТНАЯ НЕРЖ. СТАЛЬ Н:760 С ПОДНОЖКОЙ |
| 20 | 1 | 30106 | ПАНЕЛЬ ПВХ 35X750 ММ ДЛИНА 6 М, ЦЕНА ЗА 1 М |
| 22 | 1 | 4900130 | КОМПЛЕКТ ВИНТОВ ДЛЯ U-ПРОФИЛЬ К АВТОМАТУ |
| 34 | 2 | 3100063 | ПРОФИЛЬ СТОЙКИ ДЛЯ ПОДНОЖКИ |

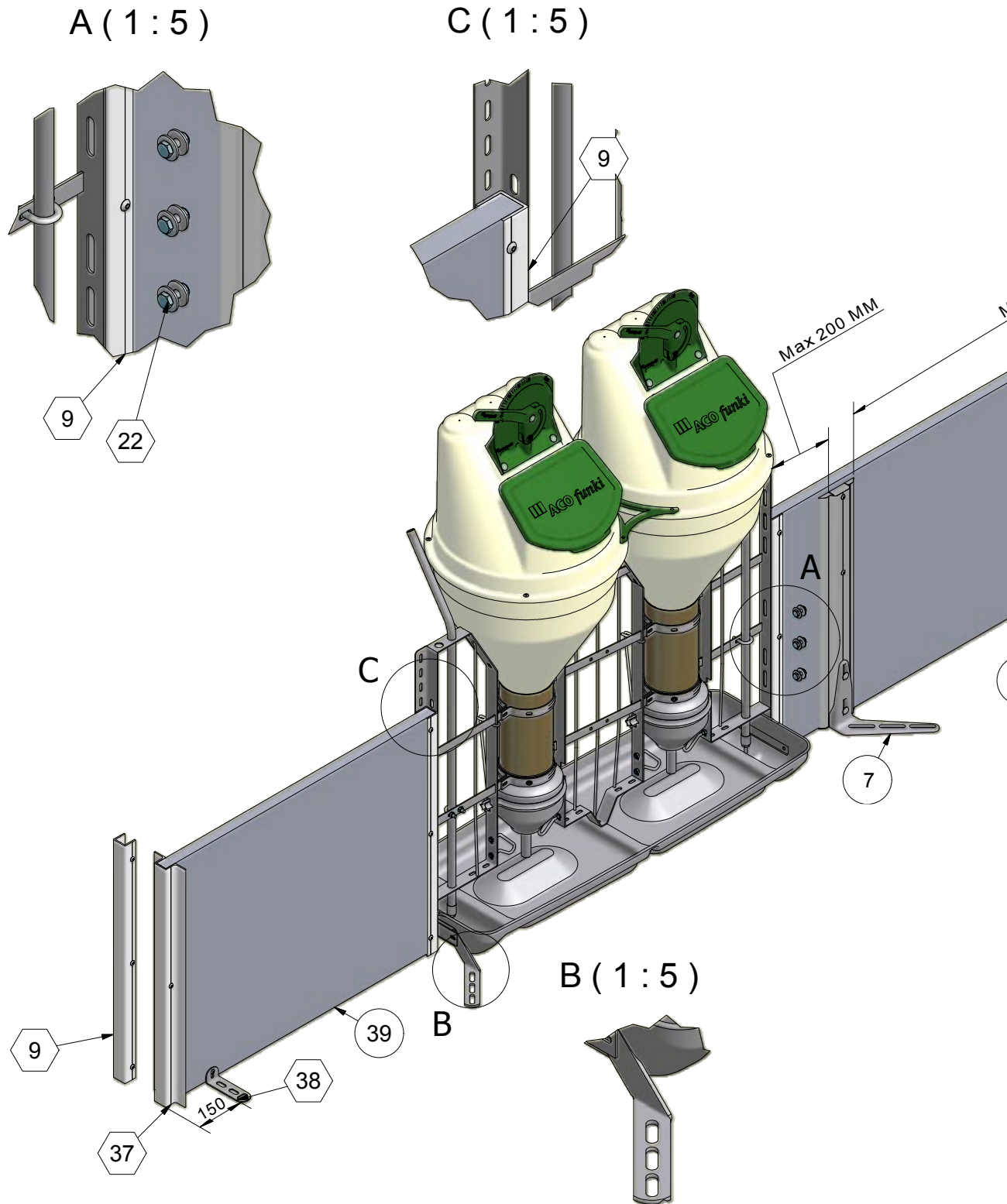
 Комплект показан в конце инструкции

M-6175-7



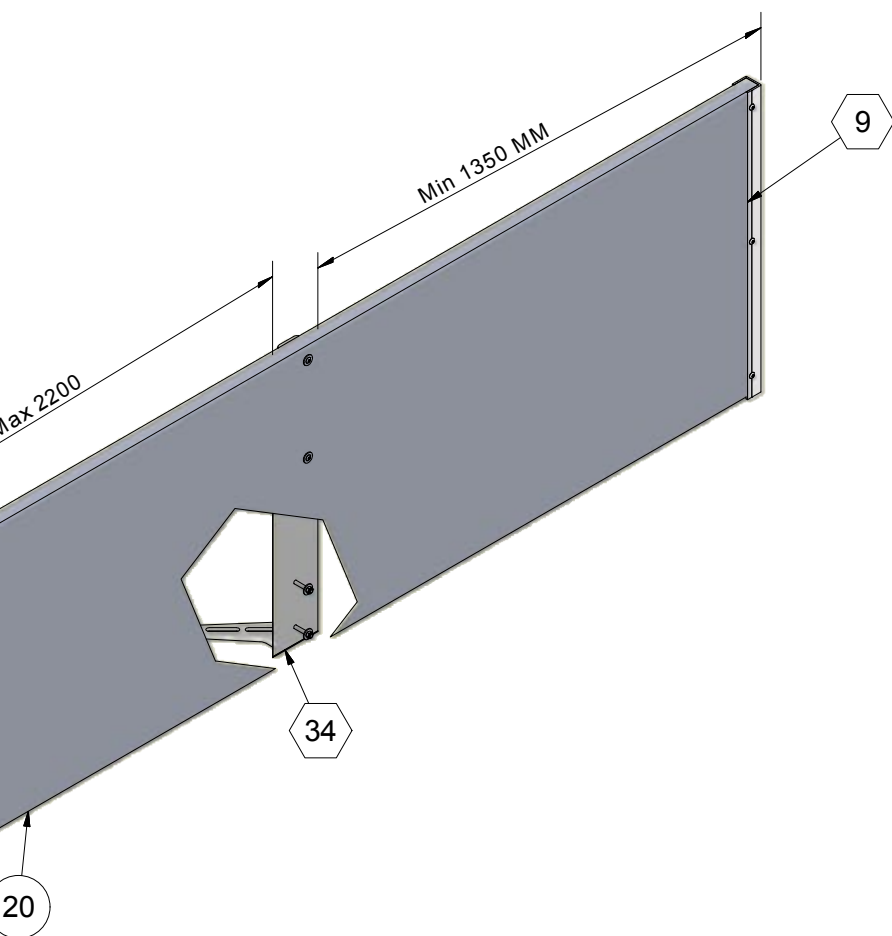
ACO FUNKI

FF 750_02



M-6175-8

ACO FUNKI



| № | К-во | Артикул | Наименование |
|----|------|------------------|---|
| 7 | (2) | 4150122/ 4150123 | ПОДНОЖКА, НЕРЖ. СТАЛЬ |
| 9 | 4* | 3100312 | U-ПРОФИЛЬ 755 ММ |
| 20 | 1 | 30106 | ПАНЕЛЬ ПВХ 35X750 ММ ДЛИНА 6 М, ЦЕНА ЗА 1 М |
| 22 | 1 | 4900130 | КОМПЛЕКТ ВИНТОВ ДЛЯ U-ПРОФИЛЬ К АВТОМАТУ |
| 34 | 2 | 3100063 | ПРОФИЛЬ СТОЙКИ ДЛЯ ПОДНОЖКИ |
| 37 | 1* | 3100310 | НАТ ПРОФИЛЬ 755 ММ |
| 38 | 1 | 4900700 | КРЕПЛЕНИЕ ОПОРЫ |
| 39 | 1 | 30106 | ПАНЕЛЬ ПВХ 35X750 ММ ДЛИНА 6 М, ЦЕНА ЗА 1 М |

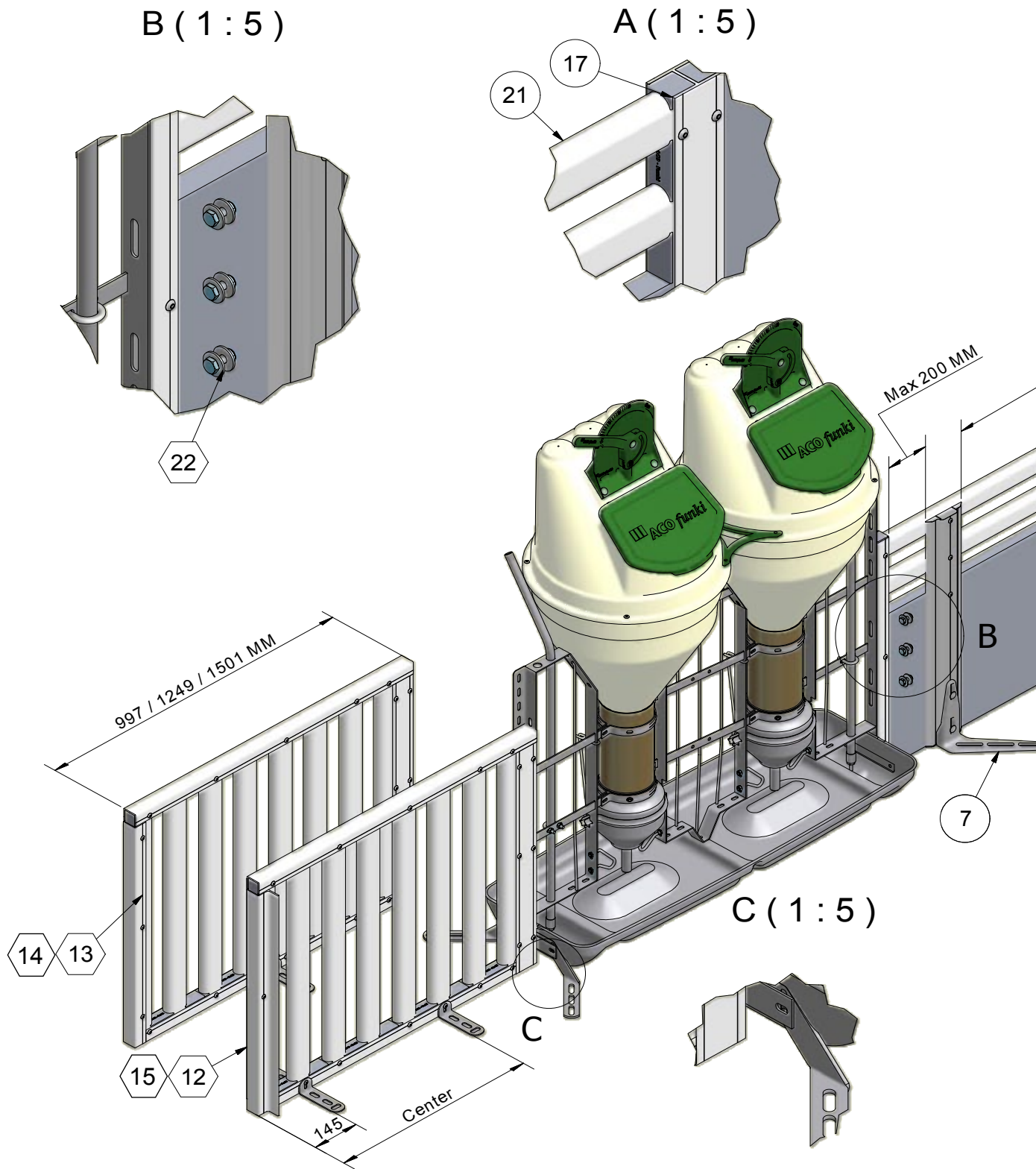
Комплект показан в конце инструкции

M-6175-9



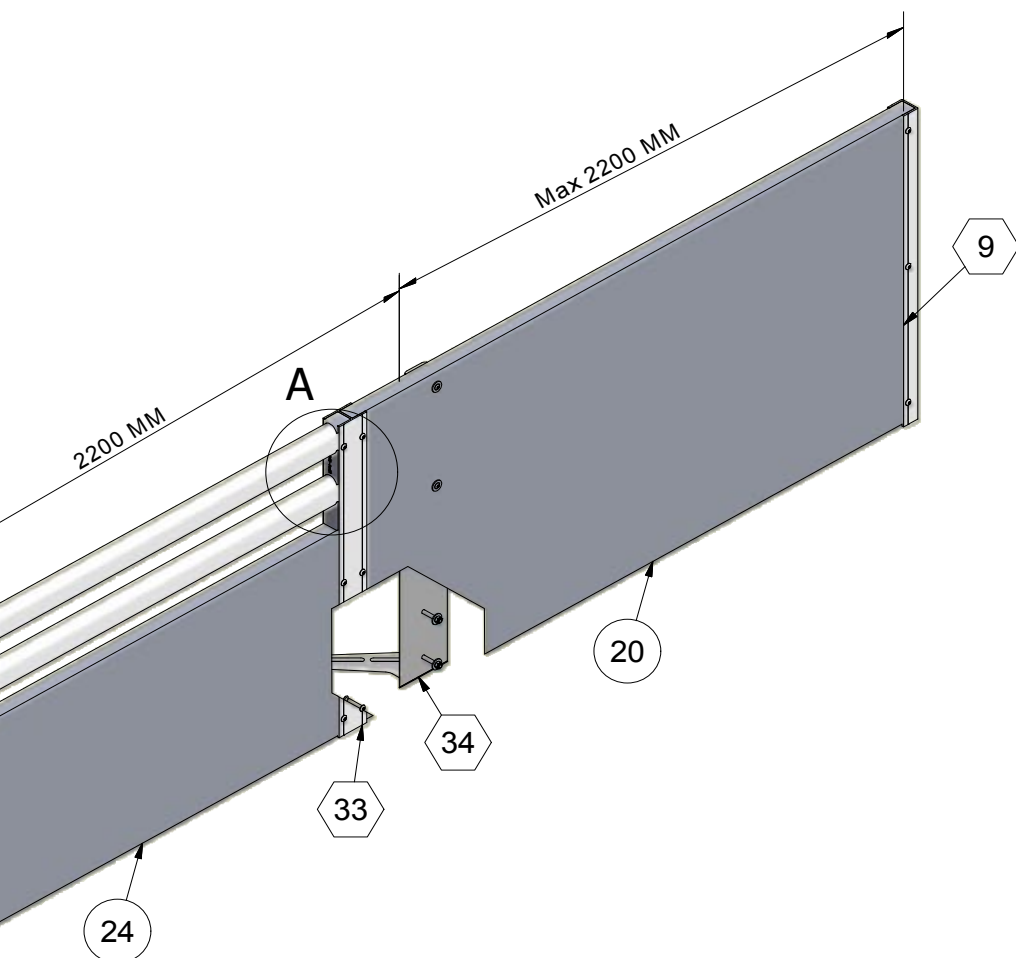
ACO FUNKI

FF 750_03



M-6175-10

ACO FUNKI



| № | К-во | Артикул | Наименование |
|----|------|-----------------|--|
| 7 | (2) | 4150122/123 | ПОДНОЖКА, НЕРЖ. СТАЛЬ |
| 9 | 2 | 3100312 | U-ПРОФИЛЬ 755 ММ |
| 12 | 1 | 3100700/701/702 | КОНТАКТНАЯ РЕШЕТКА С НАТ ПРОФИЛЕМ - ЗАКРЫТАЯ |
| 13 | 1 | 3100730/731/732 | КОНТАКТНАЯ РЕШЕТКА С U-ПРОФИЛЕМ - ЗАКРЫТАЯ |
| 14 | 1 | 3100873/874/875 | РЕШЕТКА КОНТАКТНАЯ НЕРЖ. СТАЛЬ Н:750 С ВИНТАМИ |
| 15 | 1 | 3110873/874/875 | РЕШЕТКА КОНТАКТНАЯ НЕРЖ. СТАЛЬ Н:760 С ПОДНОЖКОЙ |
| 17 | 2 | 8500255 | ЗАГЛУШКА ДВОЙНАЯ 70X35 КРАСНАЯ |
| 20 | 1 | 30106 | ПАНЕЛЬ ПВХ 35X750 ММ ДЛИНА 6 М, ЦЕНА ЗА 1 М |
| 21 | 2 | 9340350 | ПРОФИЛЬ ИЗ ПВХ 70X35, МЕТРАЖОМ, ЦЕНА ЗА МЕТР |
| 22 | 1 | 4900130 | КОМПЛЕКТ ВИНТОВ ДЛЯ U-ПРОФИЛЬ К АВТОМАТУ |
| 24 | 1 | 30103 | ПАНЕЛЬ ПВХ 35X500 ММ ДЛИНА 6 М, ЦЕНА ЗА 1 М |
| 33 | 1 | 3100500 | Н-ПРОФИЛЬ 755 ММ |
| 34 | 2 | 3100063 | ПРОФИЛЬ СТОЙКИ ДЛЯ ПОДНОЖКИ |

⬡ Комплект показан в конце инструкции.

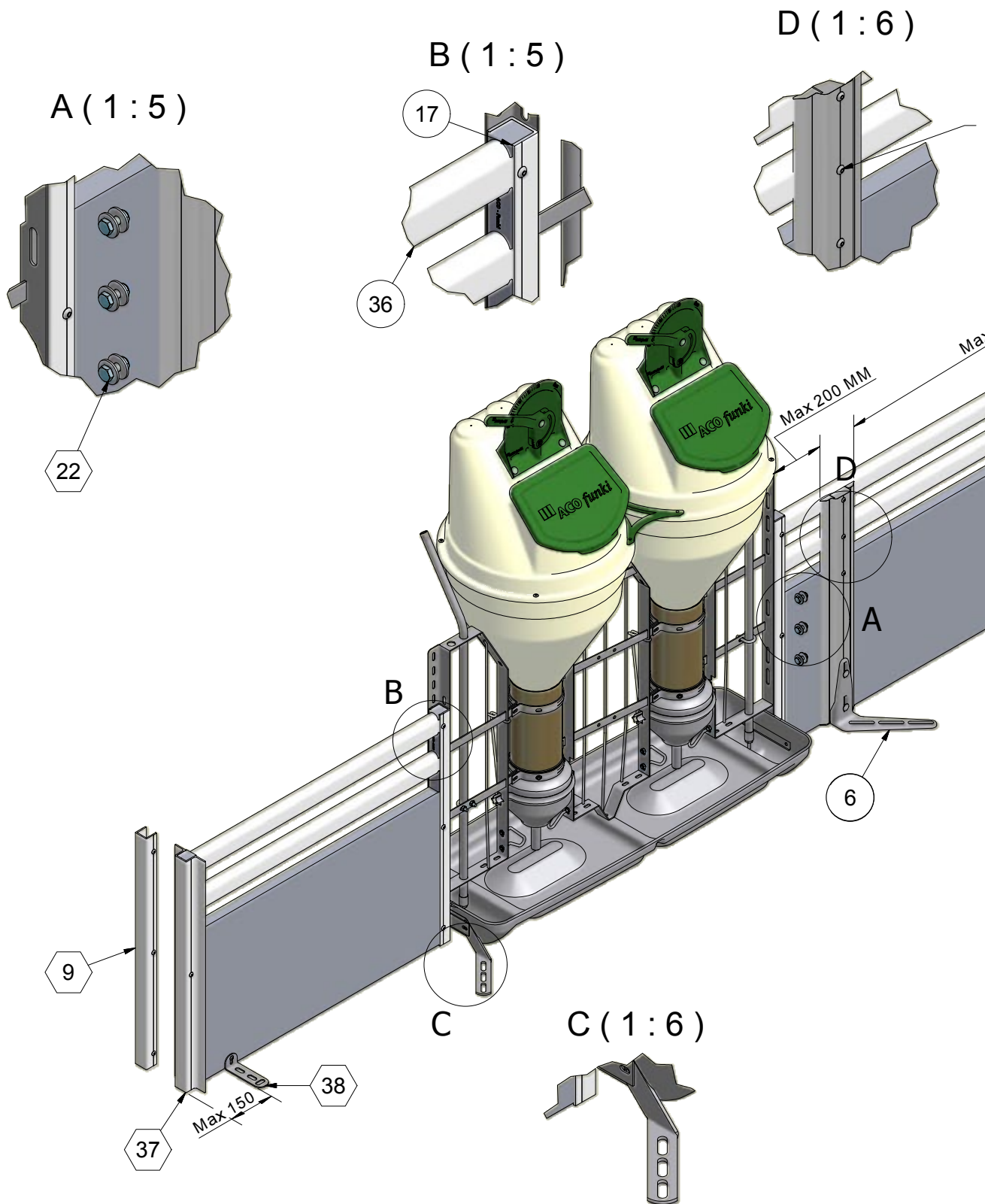
() Можно заказать из нж стали, а также правую или левую.
Зависит от прохода.

M-6175-11



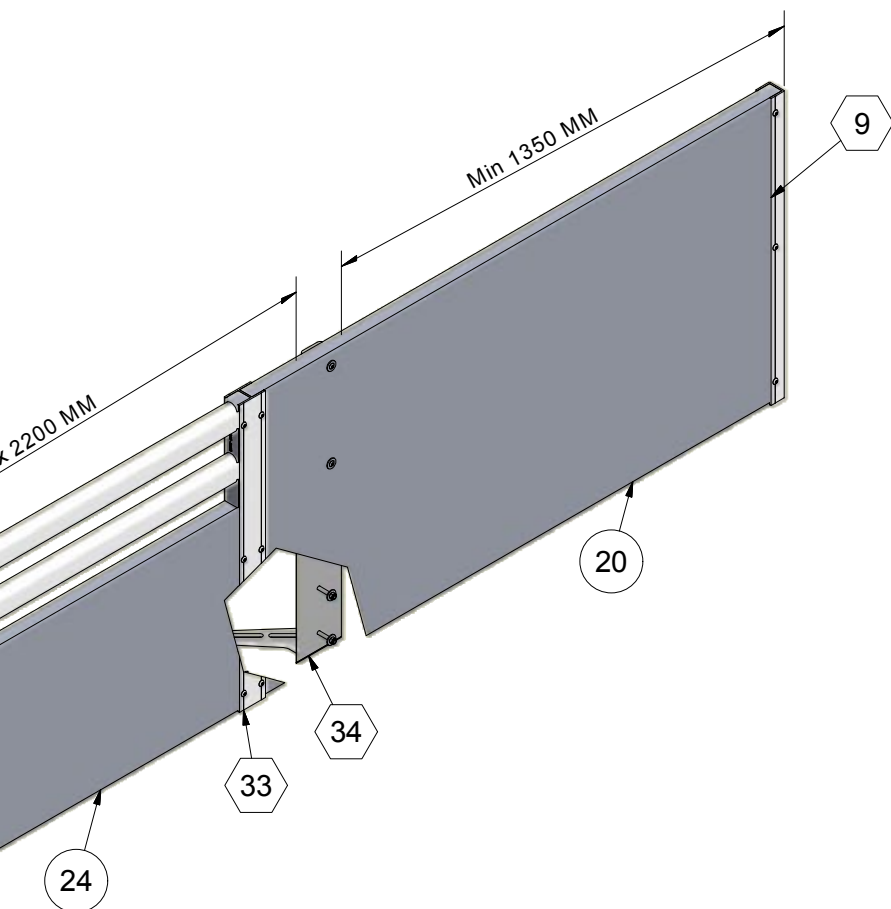
ACO FUNKI

FF 750_04



M-6175-12

ACO FUNKI



| № | К-во | Артикул | Наименование |
|----|------|------------------|--|
| 6 | (2) | 4150122/ 4150123 | ПОДНОЖКА, НЕРЖ. СТАЛЬ |
| 9 | 4* | 3100312 | U-ПРОФИЛЬ 755 ММ |
| 17 | 4 | 8500255 | ЗАГЛУШКА ДВОЙНАЯ 70X35 КРАСНАЯ |
| 20 | 1 | 30106 | ПАНЕЛЬ ПВХ 35X750 ММ ДЛИНА 6 М, ЦЕНА ЗА 1 М |
| 21 | 2 | 9340350 | ПРОФИЛЬ ИЗ ПВХ 70X35, МЕТРАЖОМ, ЦЕНА ЗА МЕТР |
| 22 | 1 | 4900130 | КОМПЛЕКТ ВИНТОВ ДЛЯ U-ПРОФИЛЬ К АВТОМАТУ |
| 24 | 1 | 30103 | ПАНЕЛЬ ПВХ 35X500 ММ ДЛИНА 6 М, ЦЕНА ЗА 1 М |
| 33 | 1 | 3100500 | Н-ПРОФИЛЬ 755 ММ |
| 34 | 2 | 3100063 | ПРОФИЛЬ СТОЙКИ ДЛЯ ПОДНОЖКИ |
| 35 | 1 | 30103 | ПАНЕЛЬ ПВХ 35X500 ММ ДЛИНА 6 М, ЦЕНА ЗА 1 М |
| 36 | 2 | 9340350 | ПРОФИЛЬ ИЗ ПВХ 70X35, МЕТРАЖОМ, ЦЕНА ЗА МЕТР |
| 37 | 1* | 3100310 | НАТ ПРОФИЛЬ 755 ММ |
| 38 | 1 | 4900700 | КРЕПЛЕНИЕ ОПОРЫ |

Комплект показан в конце инструкции.

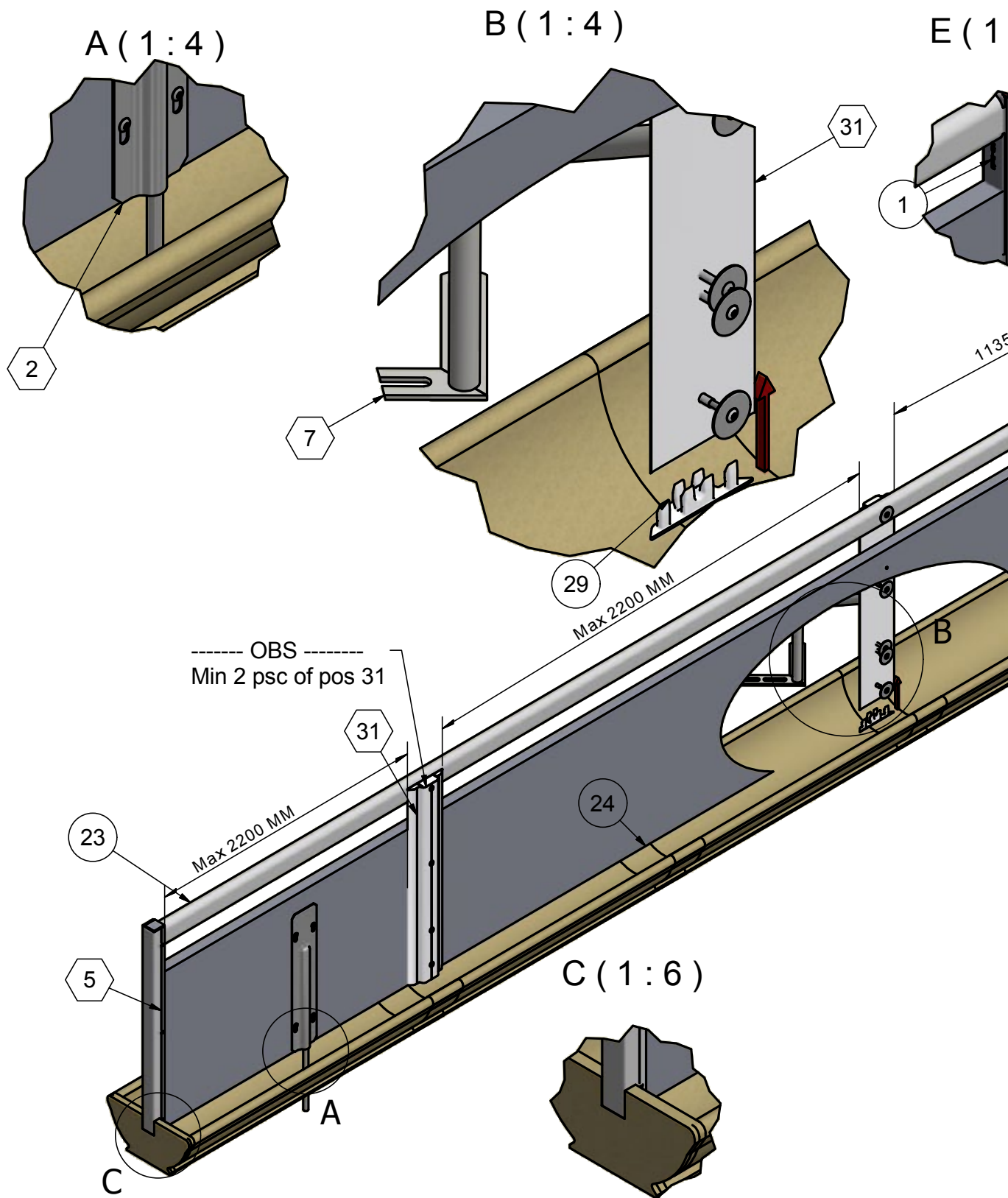
(*) Можно заказать из нержавеющей стали, а также правую или левую. Зависит от прохода.

M-6175-13



ACO FUNKI

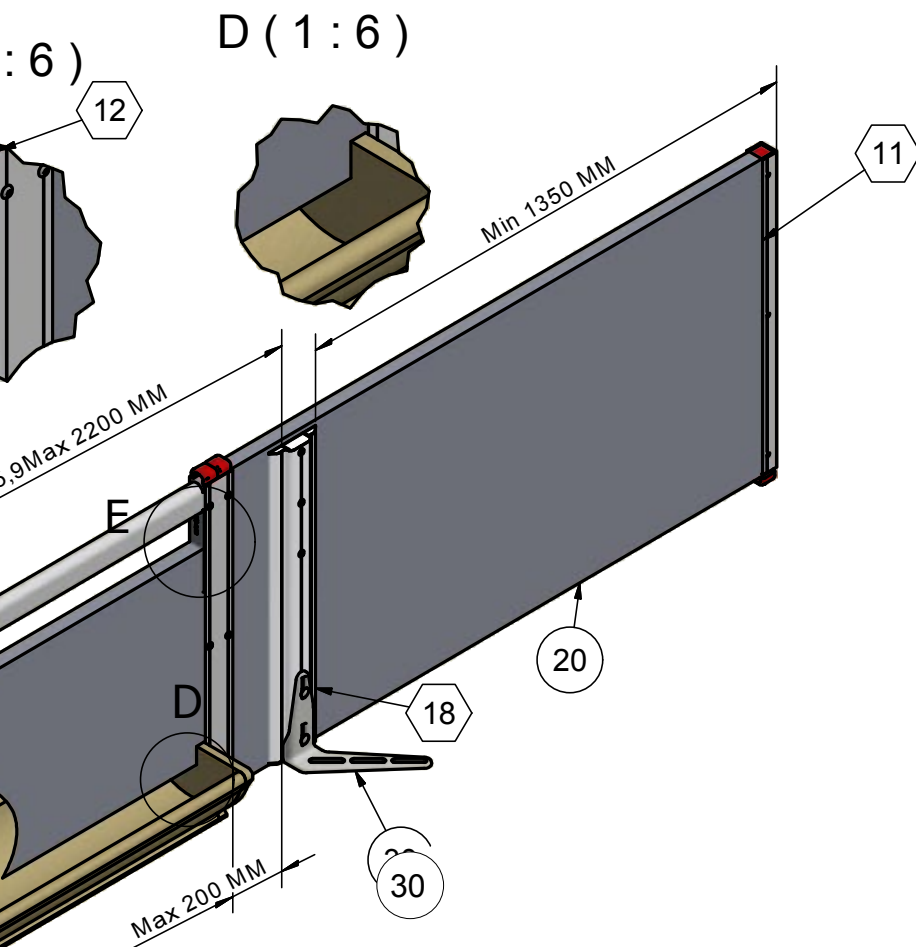
FF 750_05



M-6175-14



ACO FUNKI



| № | К-во | Артикул | Наименование |
|----|------|------------------|--|
| 1 | 2 | 8500154 | INDSATS FOR ENKELT 70X35 LIGE |
| 2 | 1 | 4910509 | STABILISATOR DORN FUNKIFLEX VER. 2 RF |
| 5 | 1 | 3100311 | UPROFIL 652 MM |
| 7 | 1 | 4900508 | STABILISATOR KIT |
| 11 | 1 | 3100312 | UPROFIL 755 MM |
| 12 | 1 | 3100500 | H-PROFIL 755 MM |
| 18 | 1 | 3100063 | STOLPEPROFILE FOR FODPLADE |
| 20 | 1 | 30106 | PLASTPLANKE 35X750 MM LÆNGDE 6 METER |
| 23 | 1 | 9340350 | PLANKE 35X70 OVAL, LBM, PRIS PR. METER |
| 24 | 1 | 30103 | PLASTPLANKE 35X500 MM LÆNGDE 6 METER |
| 29 | 1 | 8500600 | AFDÆKNINGSPROP TIL STOLPE |
| 30 | (1) | 4150122/ 4150123 | FODPLADE RUSTFRI |
| 31 | 2 | 3100591 | STOLPE FOR STABILISATOR |

Комплект показан в конце инструкции.

A: Выпиливается отверстие в кормушке.

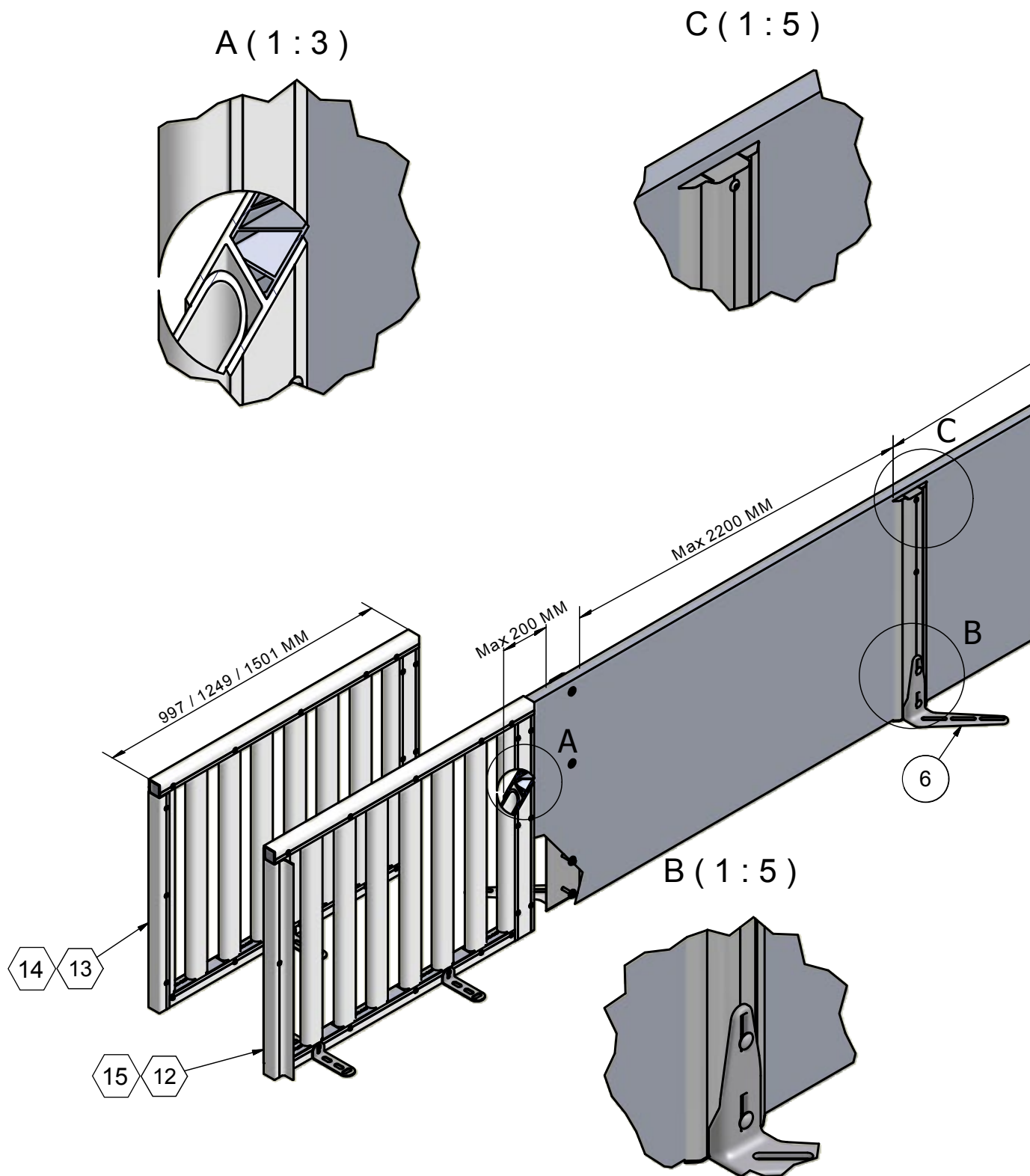
B: Сверло Ø12 можно использовать только на зафиксированной основе.

M-6175-15



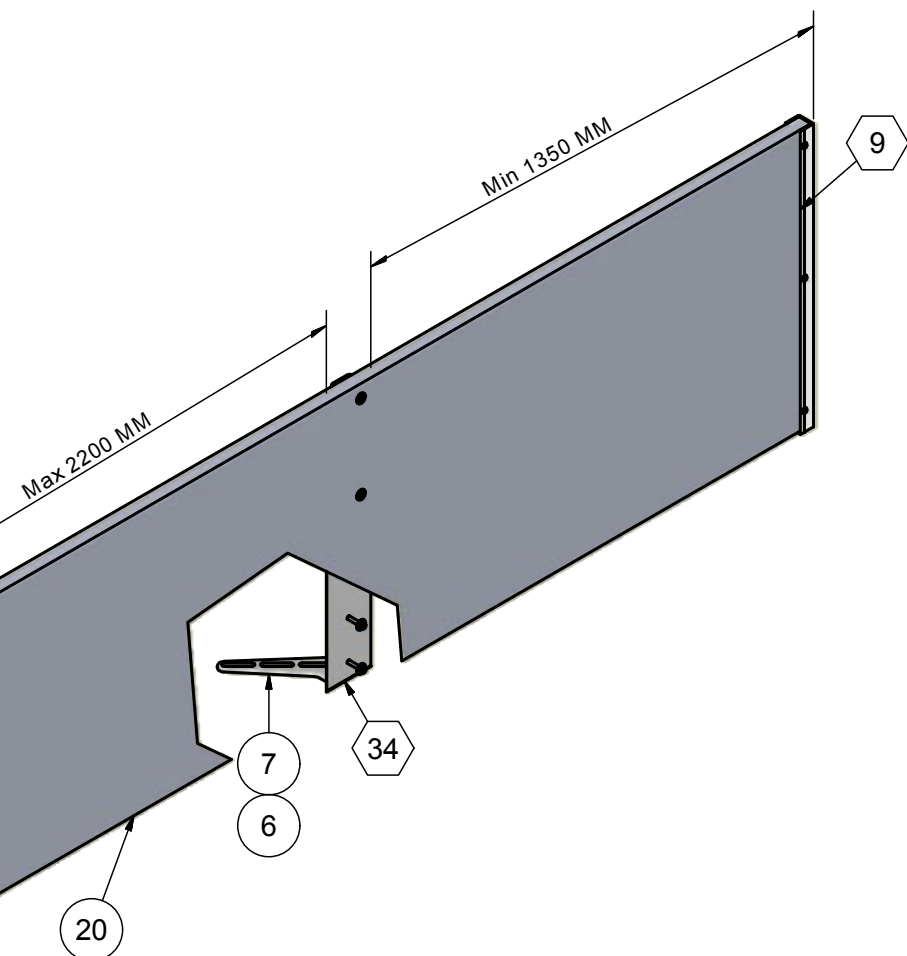
ACO FUNKI

FF 750_07



M-6175-16

ACO FUNKI



| № | К-во | Артикул | Наименование |
|----|------|------------------|--|
| 7 | (3) | 4150122/ 4150123 | ПОДНОЖКА, НЕРЖ. СТАЛЬ |
| 9 | 1 | 3100312 | U-ПРОФИЛЬ 755 ММ |
| 12 | 1* | 3100710/711/712 | КОНТАКТНАЯ РЕШЕТКА Н:755 С НАТ ПРОФИЛЬ - ОТКРЫТ |
| 13 | 1* | 3100720/721/722 | КОНТАКТНАЯ РЕШЕТКА Н:755 С U-ПРОФИЛЬ - ОТКРЫТ |
| 14 | 1* | 3100873/874/875 | РЕШЕТКА КОНТАКТНАЯ НЕРЖ. СТАЛЬ Н:750 С ВИНТАМИ |
| 15 | 1* | 3110873/874/875 | РЕШЕТКА КОНТАКТНАЯ НЕРЖ. СТАЛЬ Н:760 С ПОДНОЖКОЙ |
| 20 | 1 | 30106 | ПАНЕЛЬ ПВХ 35X750 ММ ДЛИНА 6 М, ЦЕНА ЗА 1 М |
| 34 | 3 | 3100063 | ПРОФИЛЬ СТОЙКИ ДЛЯ ПОДНОЖКИ |

Комплект показан в конце инструкции.

А: Выпиливается отверстие в кормушке.

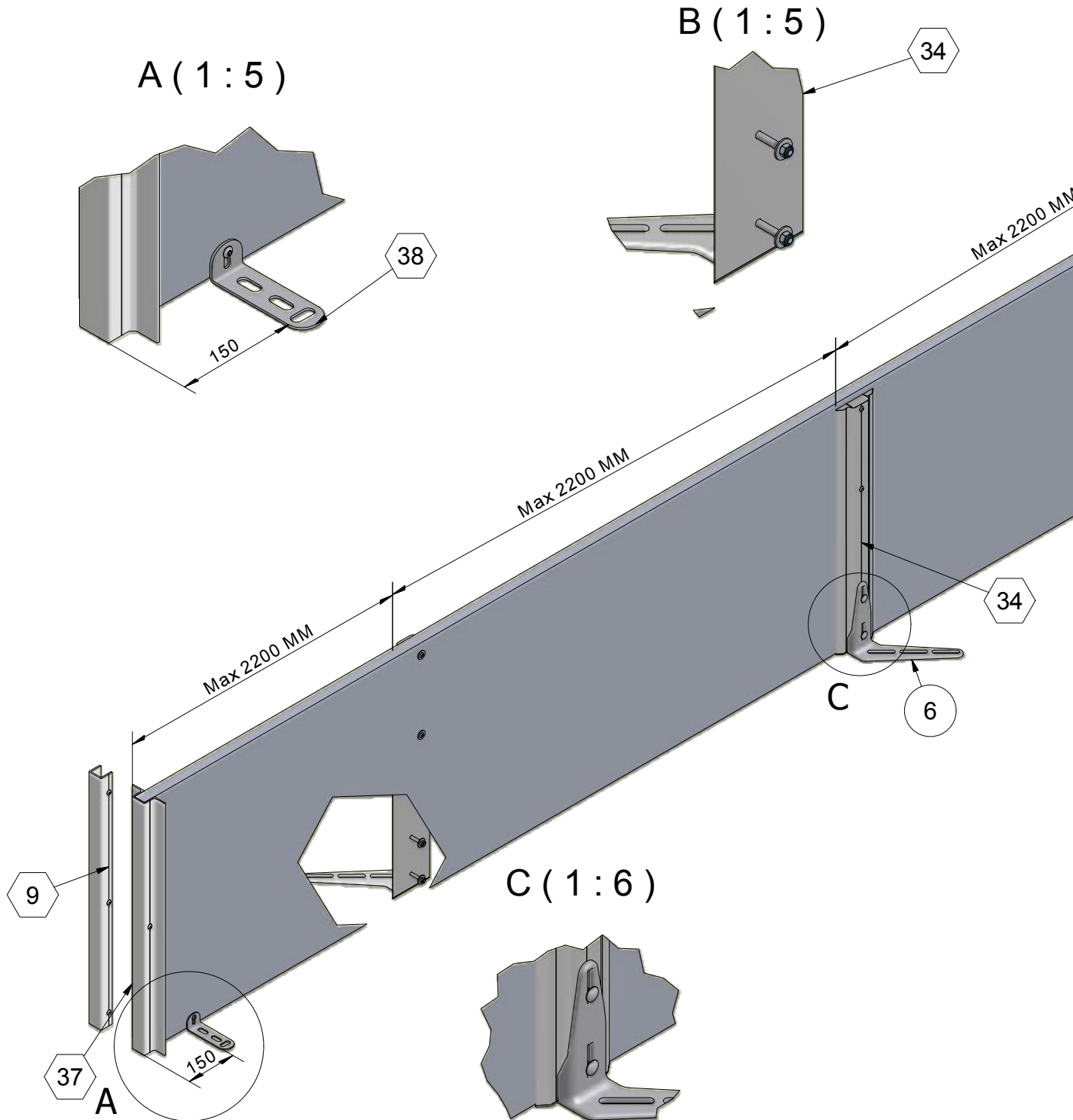
В: Сверло Ø12 можно использовать только на зафиксированной основе.

M-6175-17



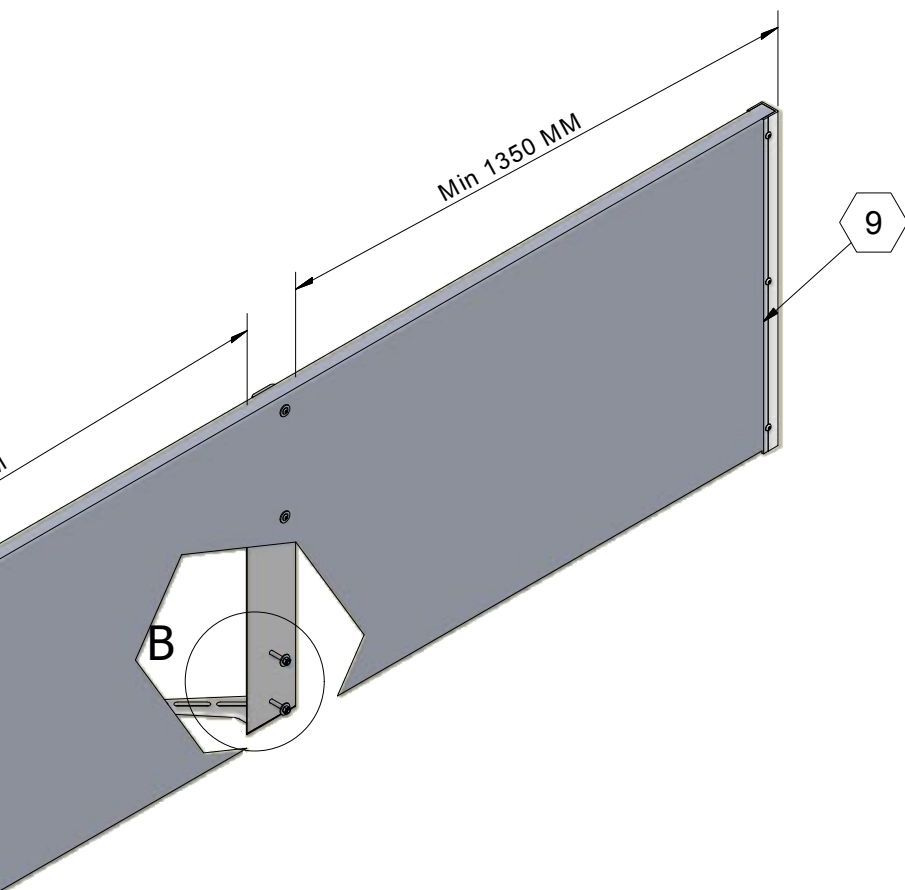
ACO FUNKI

FF 750_08



M-6175-18

ACO FUNKI



| № | К-во | Артикул | Наименование |
|----|------|-----------------|---|
| 6 | (3) | 4150122/4150123 | ПОДНОЖКА, НЕРЖ. СТАЛЬ |
| 9 | 2* | 3100312 | U-ПРОФИЛЬ 755 ММ |
| 34 | 3 | 3100063 | ПРОФИЛЬ СТОЙКИ ДЛЯ ПОДНОЖКИ |
| 37 | 1* | 3100310 | НАТ ПРОФИЛЬ 755 ММ |
| 38 | 1 | 4900700 | КРЕПЛЕНИЕ ОПОРЫ |
| 39 | 1 | 30106 | ПАНЕЛЬ ПВХ 35X750 ММ ДЛИНА 6 М, ЦЕНА ЗА 1 М |

⬡ Комплект показан в конце инструкции.

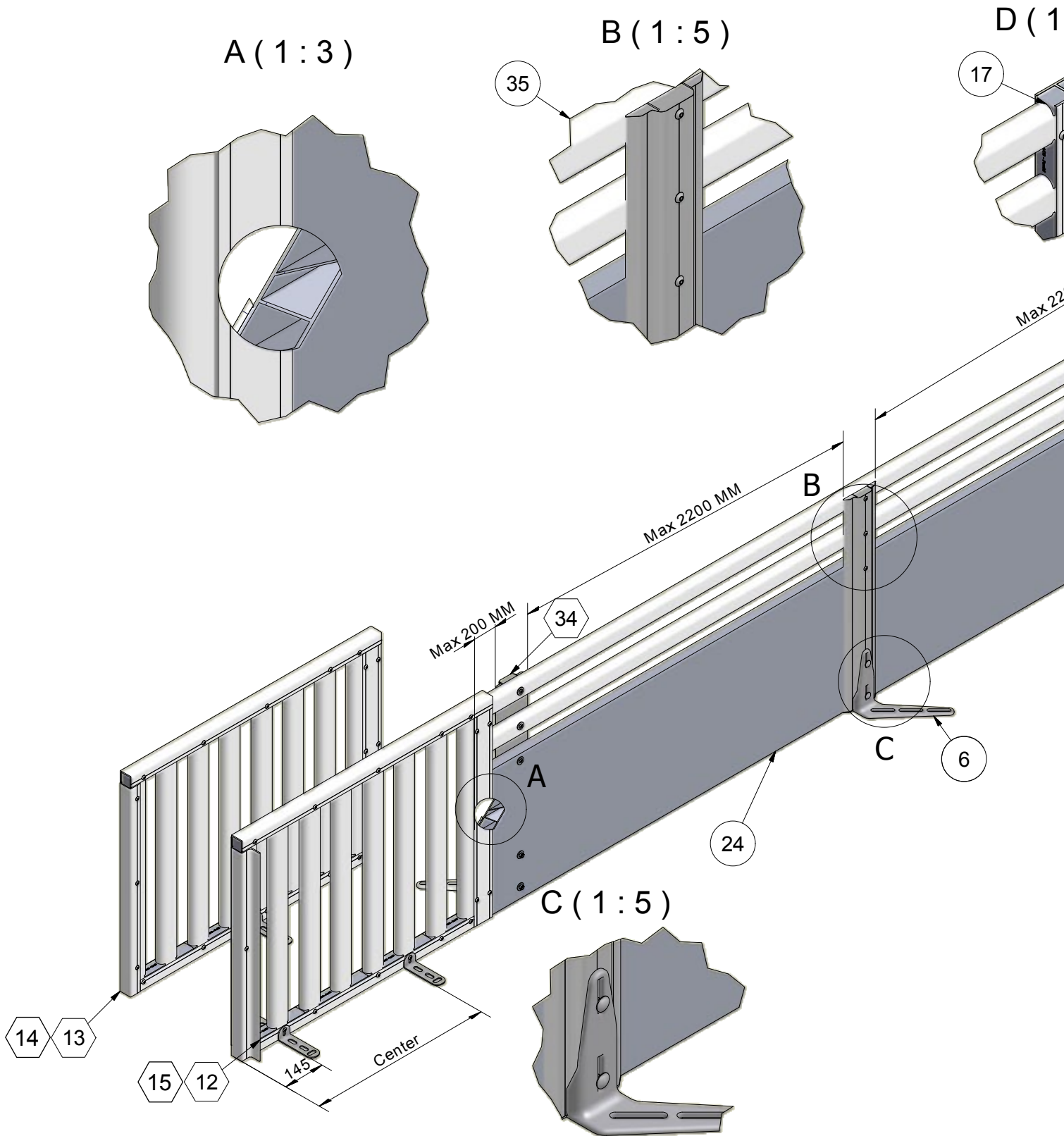
() Можно заказать из нержавеющей стали, а также правую или левую.
Зависит от прохода.

M-6175-19



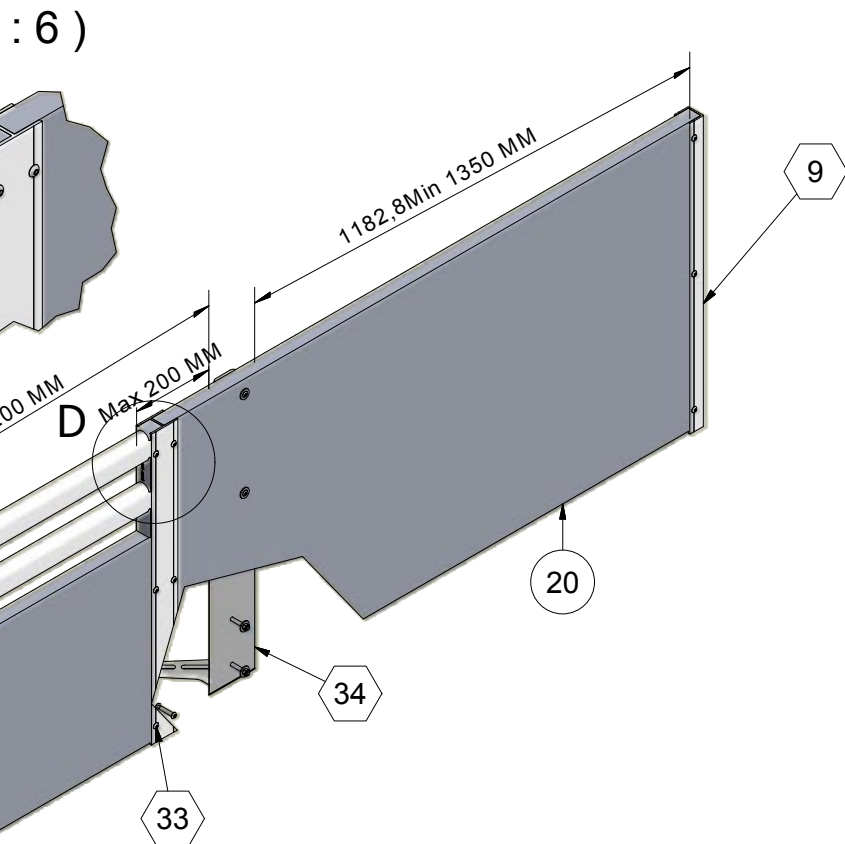
ACO FUNKI

FF 750_09



M-6175-20

ACO FUNKI



| № | К-во | Артикул | Наименование |
|----|------|-----------------|--|
| 6 | (3) | 4150122/4150123 | ПОДНОЖКА, НЕРЖ. СТАЛЬ |
| 9 | 1 | 3100312 | U-ПРОФИЛЬ 755 ММ |
| 12 | 1* | 3100710/711/712 | КОНТАКТНАЯ РЕШЕТКА Н:755 С НАТ ПРОФИЛЬ - ОТКРЫТ |
| 13 | 1* | 3100720/721/722 | КОНТАКТНАЯ РЕШЕТКА Н:755 С U-ПРОФИЛЬ - ОТКРЫТ |
| 14 | 1* | 3100873/874/875 | РЕШЕТКА КОНТАКТНАЯ НЕРЖ. СТАЛЬ Н:750 С ВИНТАМИ |
| 15 | 1* | 3110873/874/875 | РЕШЕТКА КОНТАКТНАЯ НЕРЖ. СТАЛЬ Н:760 С ПОДНОЖКОЙ |
| 17 | 2 | 8500255 | ЗАГЛУШКА ДВОЙНАЯ 70X35 КРАСНАЯ |
| 20 | 1 | 30106 | ПАНЕЛЬ ПВХ 35X750 ММ ДЛИНА 6 М, ЦЕНА ЗА 1 М |
| 24 | 1 | 30103 | ПАНЕЛЬ ПВХ 35X500 ММ ДЛИНА 6 М, ЦЕНА ЗА 1 М |
| 33 | 1 | 3100500 | Н-ПРОФИЛЬ 755 ММ |
| 34 | 3 | 3100063 | ПРОФИЛЬ СТОЙКИ ДЛЯ ПОДНОЖКИ |
| 35 | 2 | 9340350 | ПРОФИЛЬ ИЗ ПВХ 70X35, МЕТРАЖОМ, ЦЕНА ЗА МЕТР |

⬡ Комплект показан в конце инструкции.

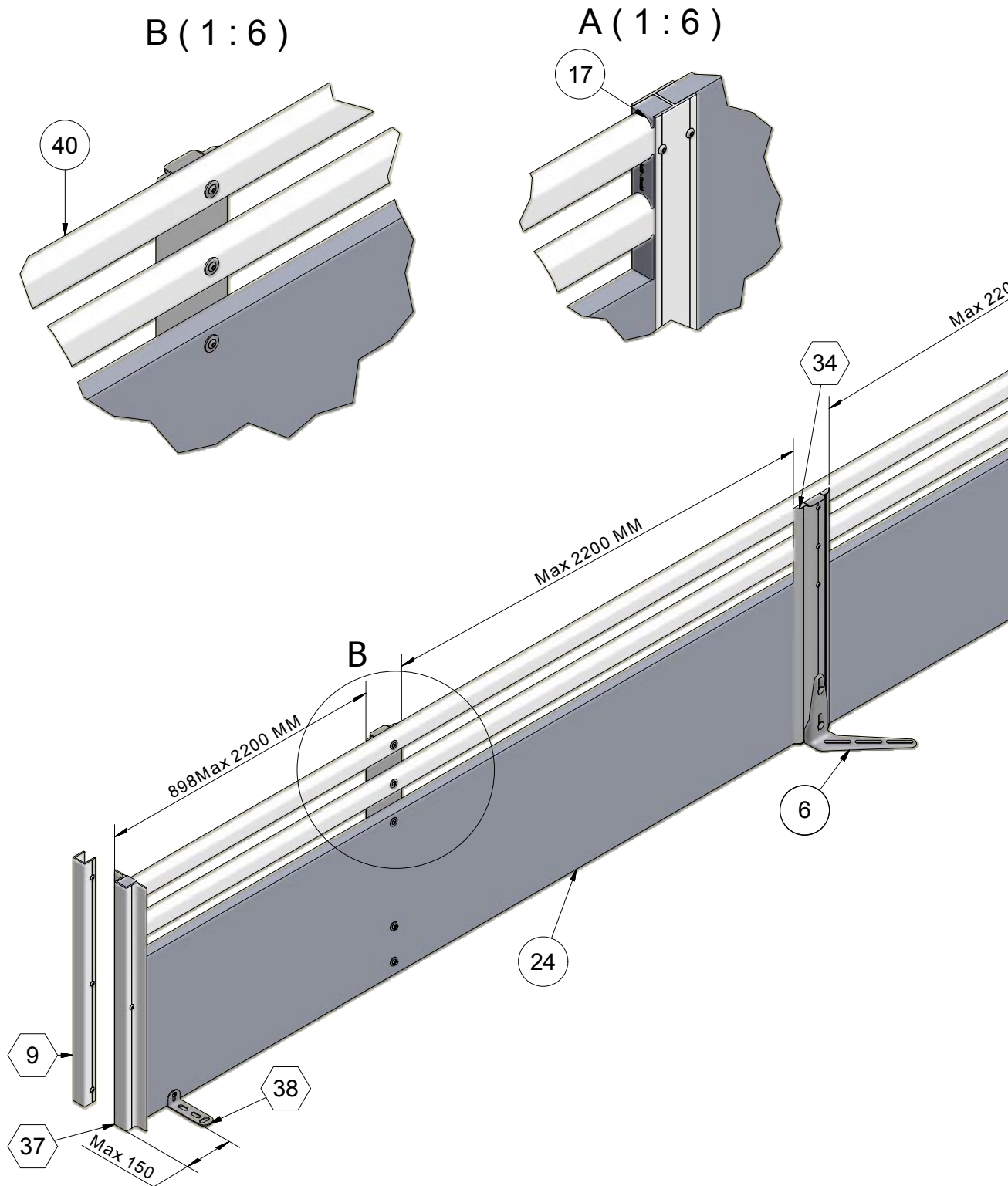
(*) Можно заказать из нержавеющей стали, а также правую или левую. Зависит от прохода.

M-6175-21



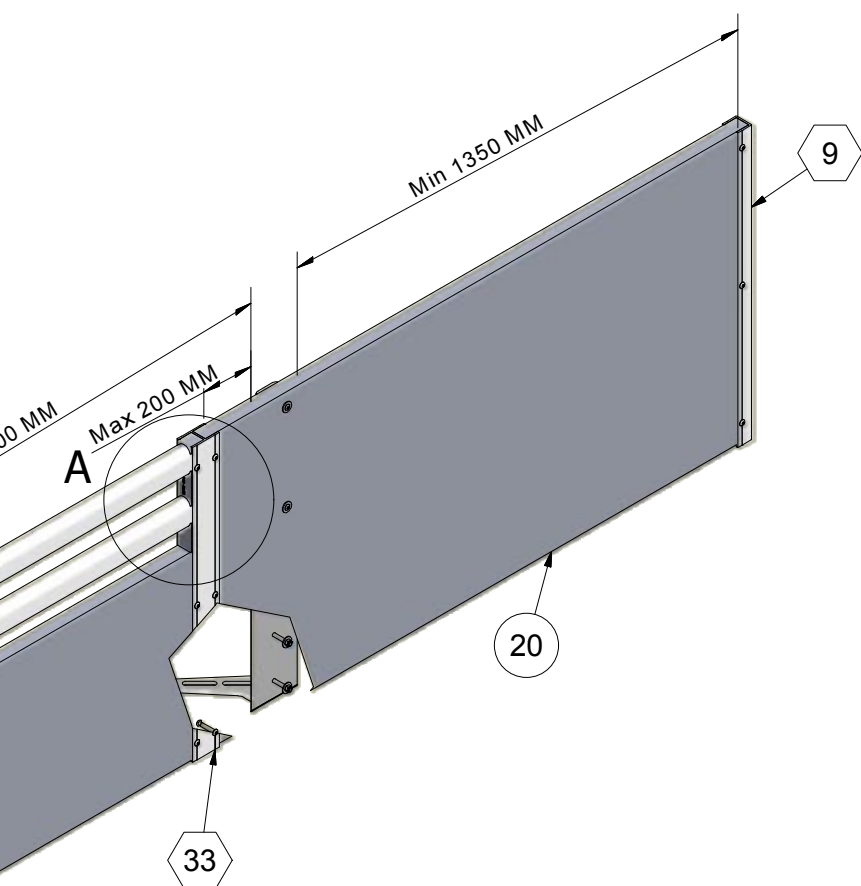
ACO FUNKI

FF 750_10



M-6175-22

ACO FUNKI



| № | К-во | Артикул | Наименование |
|----|------|-----------------|--|
| 6 | (3) | 4150122/4150123 | ПОДНОЖКА, НЕРЖ. СТАЛЬ |
| 9 | 2* | 3100312 | U-ПРОФИЛЬ 755 ММ |
| 17 | 2 | 8500255 | ЗАГЛУШКА ДВОЙНАЯ 70X35 КРАСНАЯ |
| 20 | 1 | 30106 | ПАНЕЛЬ ПВХ 35X750 ММ ДЛИНА 6 М, ЦЕНА ЗА 1 М |
| 24 | 1 | 30103 | ПАНЕЛЬ ПВХ 35X500 ММ ДЛИНА 6 М, ЦЕНА ЗА 1 М |
| 33 | 1 | 3100500 | Н-ПРОФИЛЬ 755 ММ |
| 34 | 3 | 3100063 | ПРОФИЛЬ СТОЙКИ ДЛЯ ПОДНОЖКИ |
| 37 | 1* | 3100310 | НАТ ПРОФИЛЬ 755 ММ |
| 38 | 1 | 4900700 | КРЕПЛЕНИЕ ОПОРЫ |
| 40 | 2 | 9340350 | ПРОФИЛЬ ИЗ ПВХ 70X35, МЕТРАЖОМ, ЦЕНА ЗА МЕТР |

9 Комплект показан в конце инструкции.

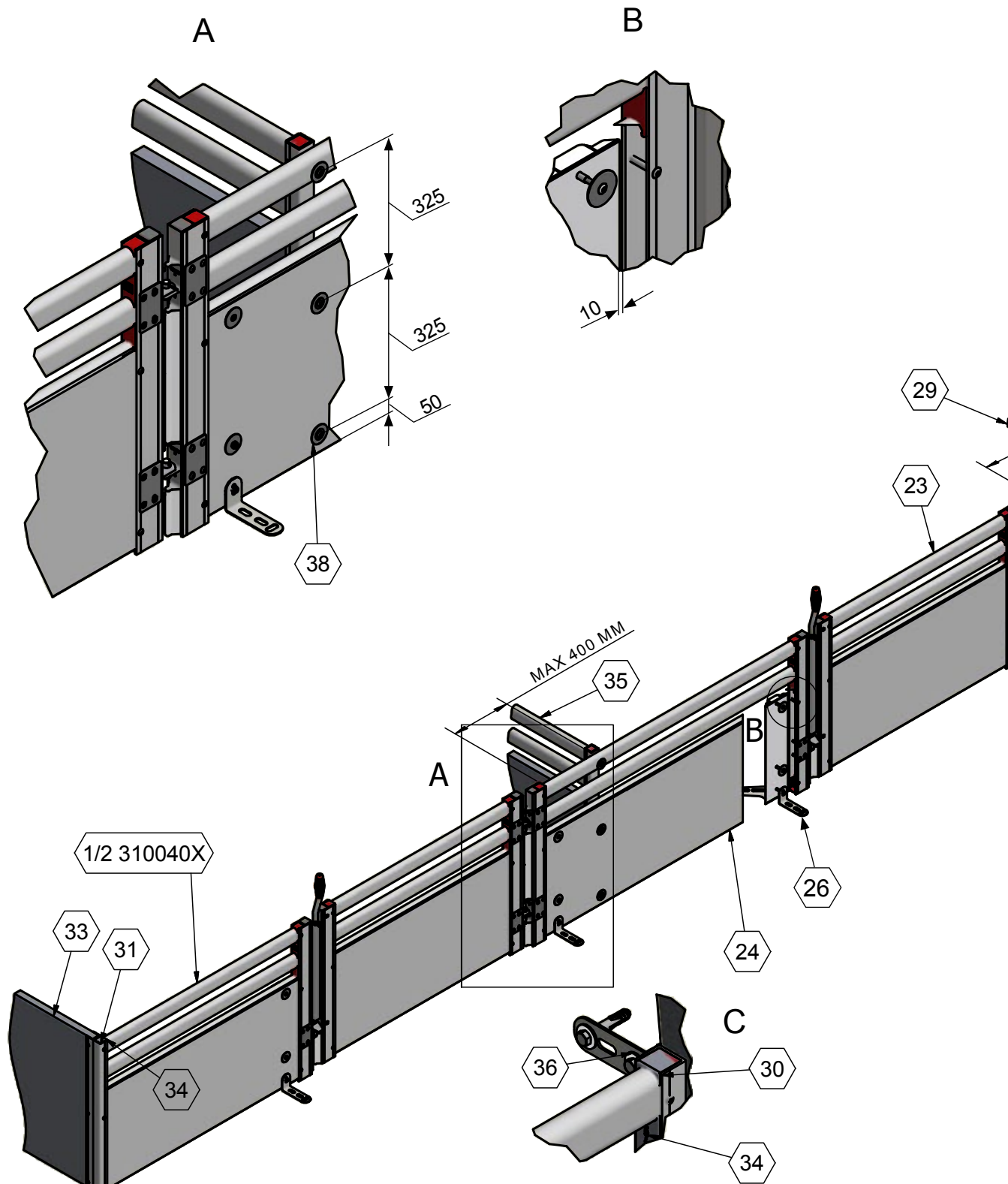
(*) Можно заказать из нержавеющей стали, а также правую или левую. Зависит от прохода.

M-6175-23



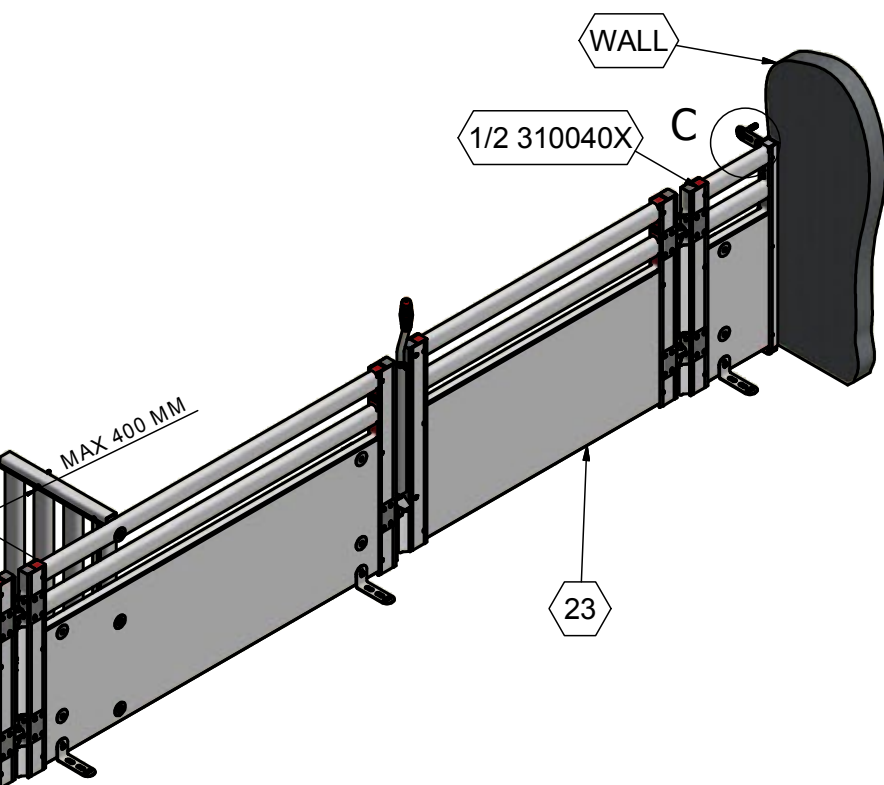
ACO FUNKI

FF 750_20



M-6175-24

ACO FUNKI



| № | К-во | Артикул | Наименование |
|----|------|---------------------|--|
| 23 | 3 | 3110399/3110400 | ДВЕРЦА ПОДВЕСНАЯ - ДЛИНА СВОБОДНАЯ 500-1700 ММ |
| 24 | 2 | 3100401/402/403/404 | ПЕРЕДНЯЯ ЧАСТЬ - 500-1200 ММ С ПОДВЕСНОЙ ДВЕРЦЕЙ |
| 26 | (3) | 4150123/4150122 | ПОДНОЖКА, НЕРЖ. СТАЛЬ |
| 29 | 1 | FF 750_01* | РЕШЕТКА С U-ПРОФИЛЕМ, ЗАКРЫТАЯ |
| 30 | 2 | 3100312 | U-ПРОФИЛЬ 755 ММ |
| 31 | 1 | 3100489 | ПРОФИЛЬ УГЛОВОЙ 755 ММ |
| 33 | 1 | FF 750_02* | ПВХ ПАНЕЛЬ 35X750 ММ ДЛИНА 6 М |
| 34 | 3 | 8500255 | ЗАГЛУШКА ДВОЙНАЯ 70X35 КРАСНАЯ |
| 35 | 1 | FF 750_04* | ПВХ ПАНЕЛЬ 35X500 ММ ДЛИНА 6 М |
| 36 | 1 | 4900591 | КОМПЛЕКТ КРЕПЛЕНИЙ ДЛЯ НАСТЕННОГО МОНТАЖА |
| 38 | 2 | 4900129 | КОМПЛЕКТ ВИНТОВ ДЛЯ МЕЖДУРЯДНОЙ ПЕРЕГОРОДКИ И ПЕРЕДНЕЙ ЧАСТИ |

⬡ Комплект показан в конце инструкции.

*Заказывается отдельно.

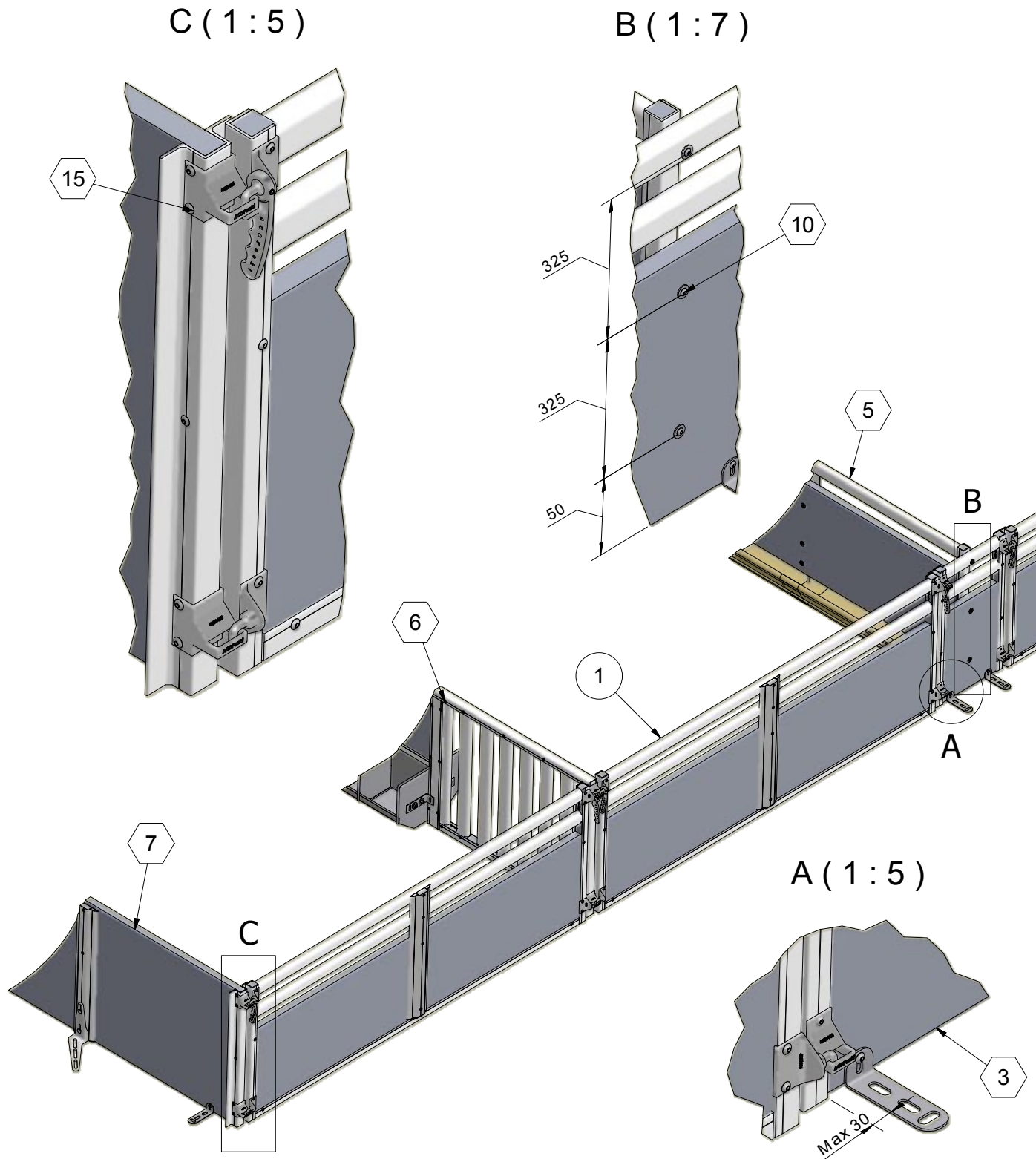
() Можно заказать из нж стали, а также правую или левую.

M-6175-25



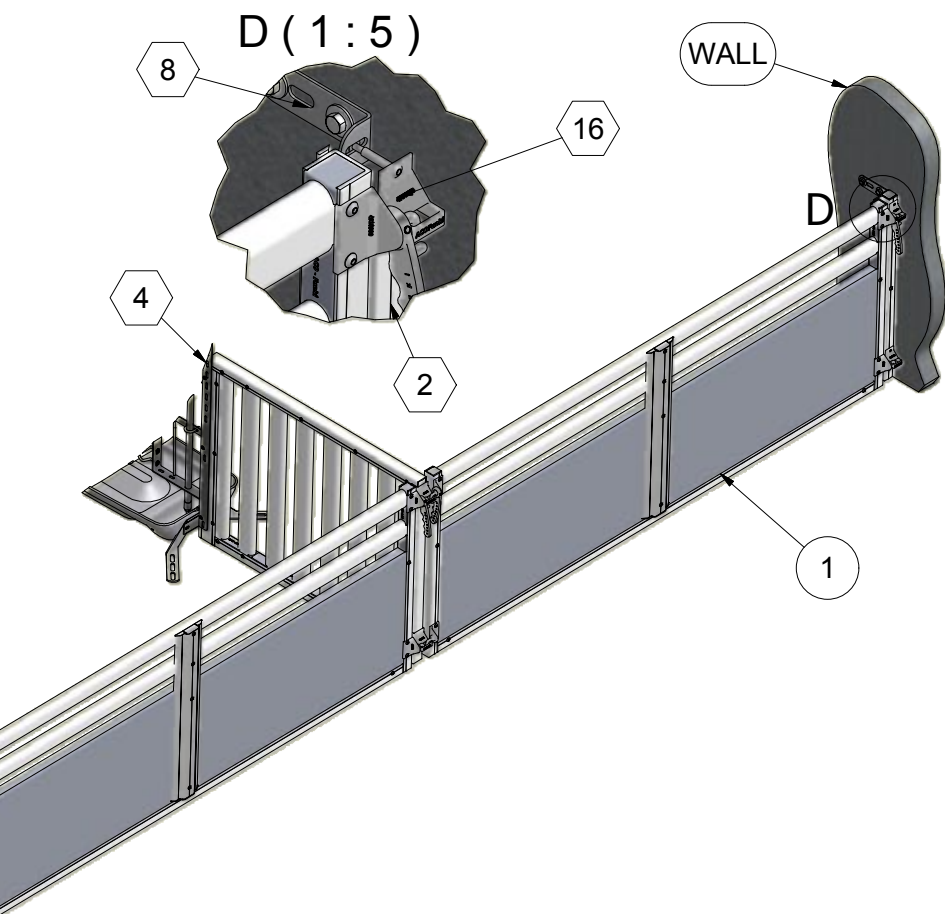
ACO FUNKI

FF 750_21



M-6175-26

ACO FUNKI



| № | К-во | Артикул | Наименование |
|---|------|---------------------|--|
| 1 | 4 | 3110234/233/232/231 | ДВЕРЦА - ДЛИНА 500-2500 ММ, РУЧКА - НЕРЖ. СТАЛЬ |
| ② | 1 | 3100149 | НАСТЕННОЕ КРЕПЛЕНИЕ ПРАВ. И ЛЕВ. |
| ③ | 1 | 3100041/042/043/044 | ПЕРЕДНЯЯ ЧАСТЬ - 500-6000 ММ |
| 4 | 1 | FF 750_01* | РЕШЕТКА С U-ПРОФИЛЕМ, ЗАКРЫТАЯ |
| 5 | 1 | FF 750_05* | ПЕРЕГОРОДКА ЧЕРЕЗ КОРМУШКУ, ОТКРЫТАЯ |
| 6 | 1 | FF 750_06* | ПЕРЕГОРОДКА С НАТ-ПРОФИЛЕМ, ОТКРЫТАЯ |
| 7 | 1 | FF 750_08* | ПЕРЕГОРОДКА С НАТ-ПРОФИЛЕМ, ЗАКРЫТАЯ |
| ⑧ | 1 | 4900591 | КОМПЛЕКТ КРЕПЛЕНИЙ ДЛЯ НАСТЕННОГО МОНТАЖА |
| ⑩ | 1 | 4900129 | КОМПЛЕКТ ВИНТОВ ДЛЯ МЕЖДУРЯДНОЙ ПЕРЕГОРОДКИ И ПЕРЕДНЕЙ ЧАСТИ |
| ⑮ | 3 | 4900851 | ПОДВЕСКА ДЛЯ НАТ ПРОФИЛЯ ИЗ НЕРЖ. СТАЛИ |
| ⑯ | 2 | 4900850 | ПОДВЕСКА ДЛЯ ПЕРЕДНЕЙ ЧАСТИ ИЗ НЕРЖ. СТАЛИ |

⑥ Комплект показан в конце инструкции.

*Заказывается отдельно.

M-6175-27

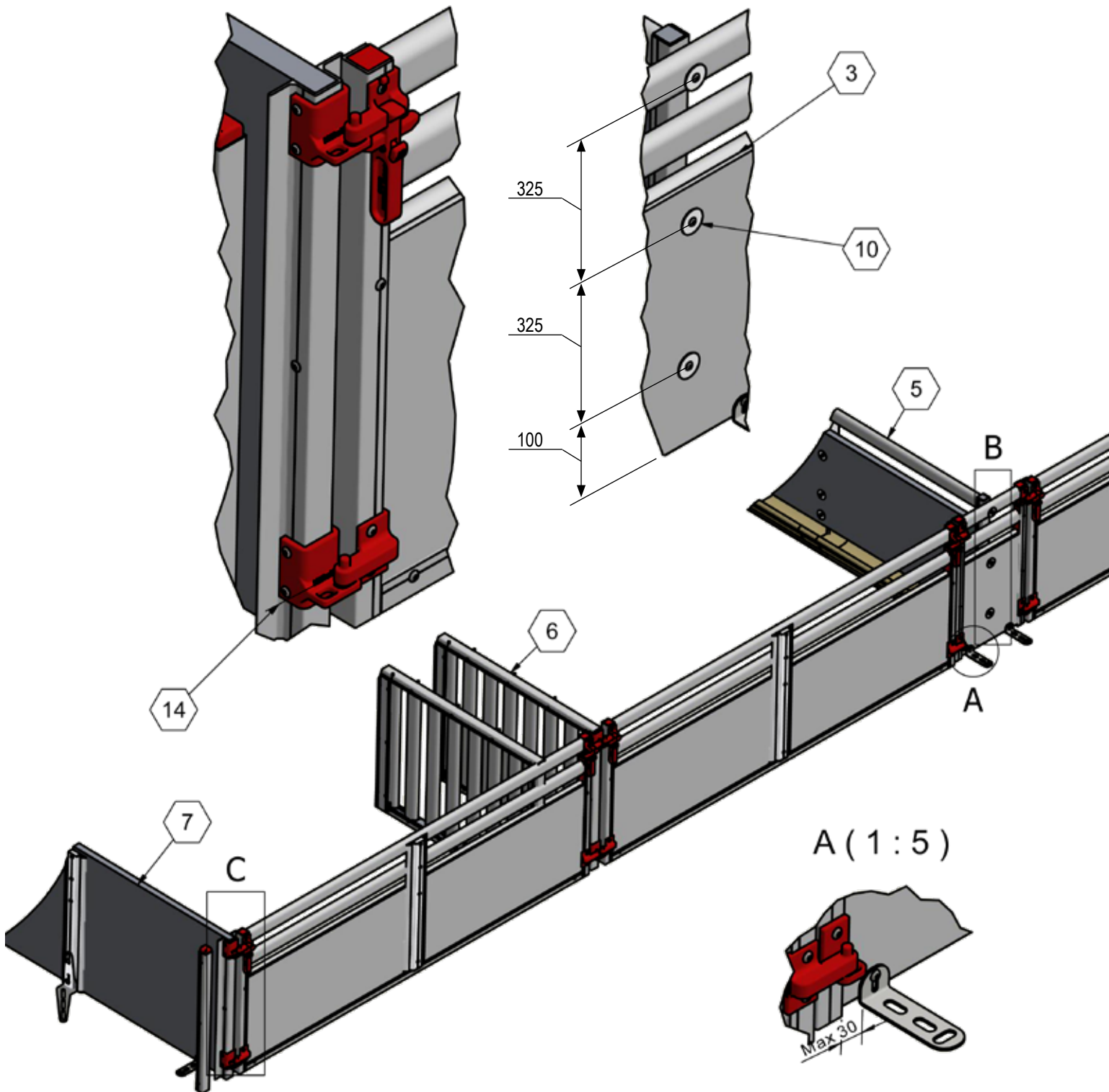


ACO FUNKI

FF 750_22

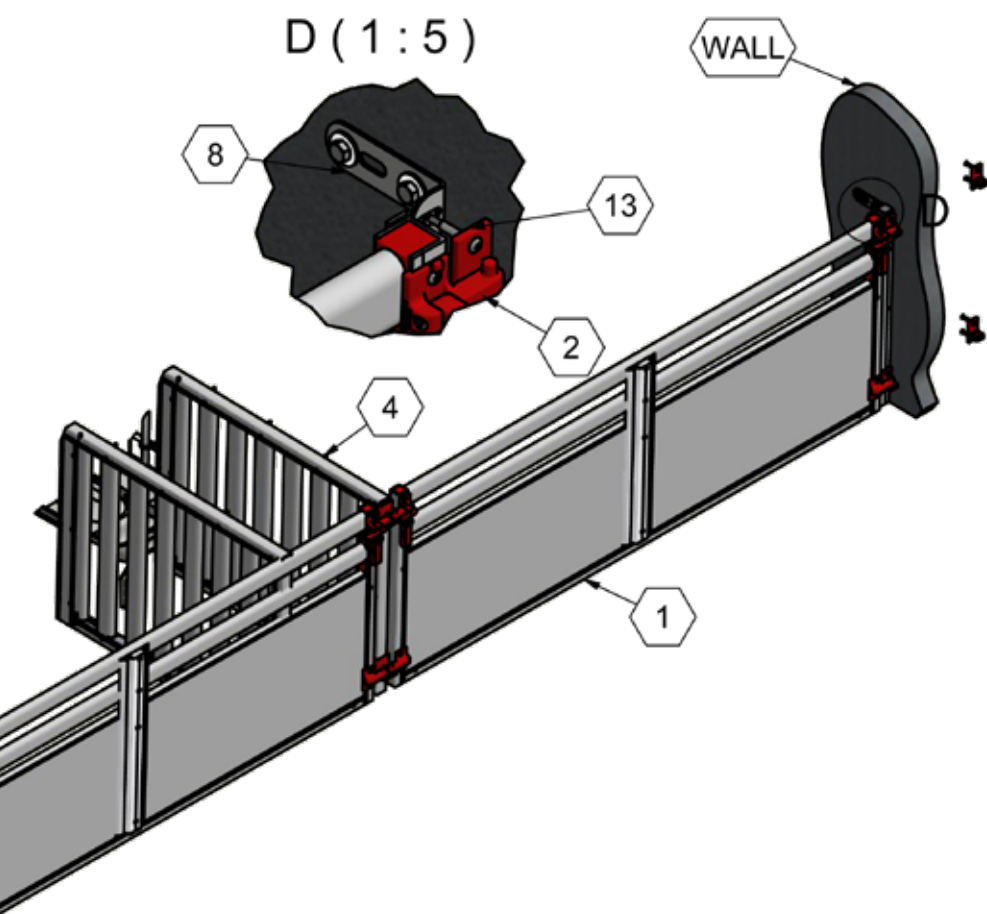
C (1:5)

B (1:7)



M-6175-28

ACO FUNKI



| № | К-во | Артикул | Наименование |
|---|------|---------------------|--|
| 1 | 4 | 3110134/133/132/131 | ДВЕРЬ ДЛИНА 500-2500 ММ |
| ② | 1 | 3100149 | НАСТЕННОЕ КРЕПЛЕНИЕ ПРАВ. И ЛЕВ. |
| ③ | 1 | 3100041/042/043/044 | ПЕРЕДНЯЯ ЧАСТЬ - 500-6000 ММ |
| 4 | 1 | FF 750_01* | РЕШЕТКА С U-ПРОФИЛЕМ, ЗАКРЫТАЯ |
| 5 | 1 | FF 750_05* | ПЕРЕГОРОДКА ЧЕРЕЗ КОРМУШКУ, ОТКРЫТАЯ |
| 6 | 1 | FF 750_06* | ПЕРЕГОРОДКА С НАТ-ПРОФИЛЕМ, ОТКРЫТАЯ |
| 7 | 1 | FF 750_08* | ПЕРЕГОРОДКА С НАТ-ПРОФИЛЕМ, ЗАКРЫТАЯ |
| ⑧ | 1 | 4900591 | КОМПЛЕКТ КРЕПЛЕНИЙ ДЛЯ НАСТЕННОГО МОНТАЖА |
| ⑩ | 1 | 4900129 | КОМПЛЕКТ ВИНТОВ ДЛЯ МЕЖДУРЯДНОЙ ПЕРЕГОРОДКИ И ПЕРЕДНЕЙ ЧАСТИ |
| ⑬ | 2 | 4900800 | ПОДВЕСКА ДЛЯ ПЕРЕДНЕЙ ЧАСТИ ИЗ ПВХ |
| ⑭ | 3 | 4900801 | ПОДВЕСКА ДЛЯ НАТ ПРОФИЛЯ |

⑥ Комплект показан в конце инструкции.

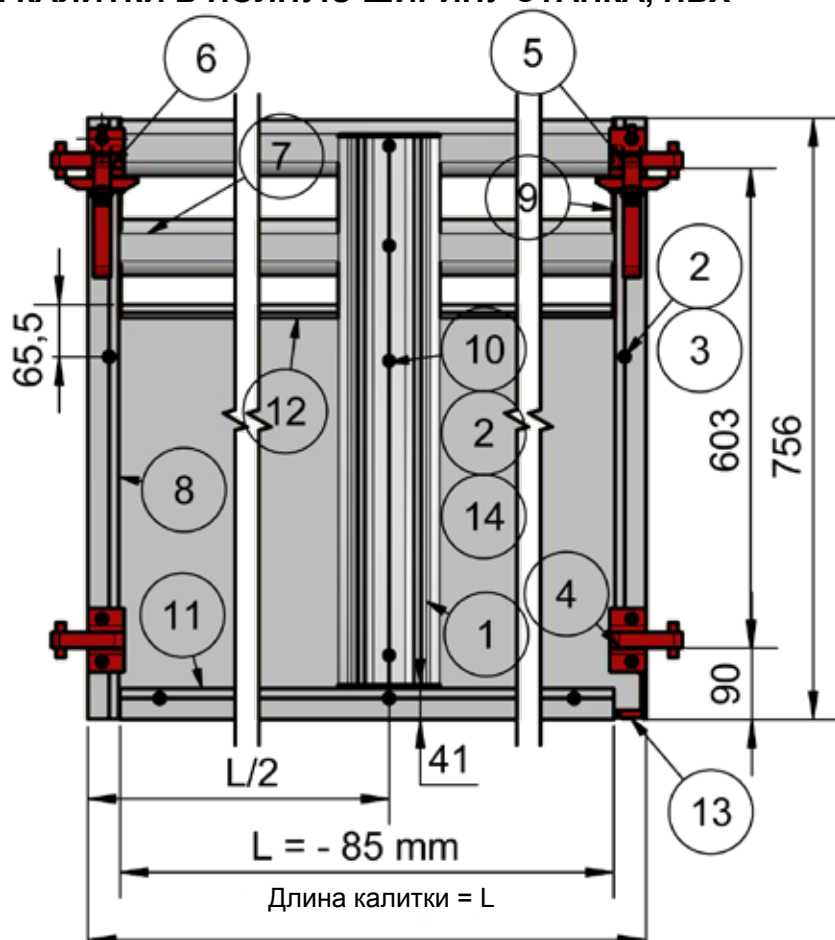
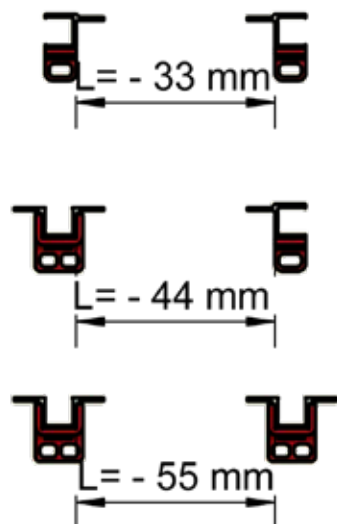
*Заказывается отдельно.

M-6175-29



ACO FUNKI

3110131/3110132/3110133/3110134 КАЛИТКА, ВАРЬИРУЕМАЯ ДЛИНА
3100148 МОНТАЖНЫЙ НАБОР ДЛЯ КАЛИТКИ В ПОЛНУЮ ШИРИНУ СТАНКА, ПВХ



Макс.длина калитки L=2500 мм

Для калитки длиной менее 1300 мм
поз. 1, 10 и 14 не используются.
Используется только 13 шт. позиции 2.

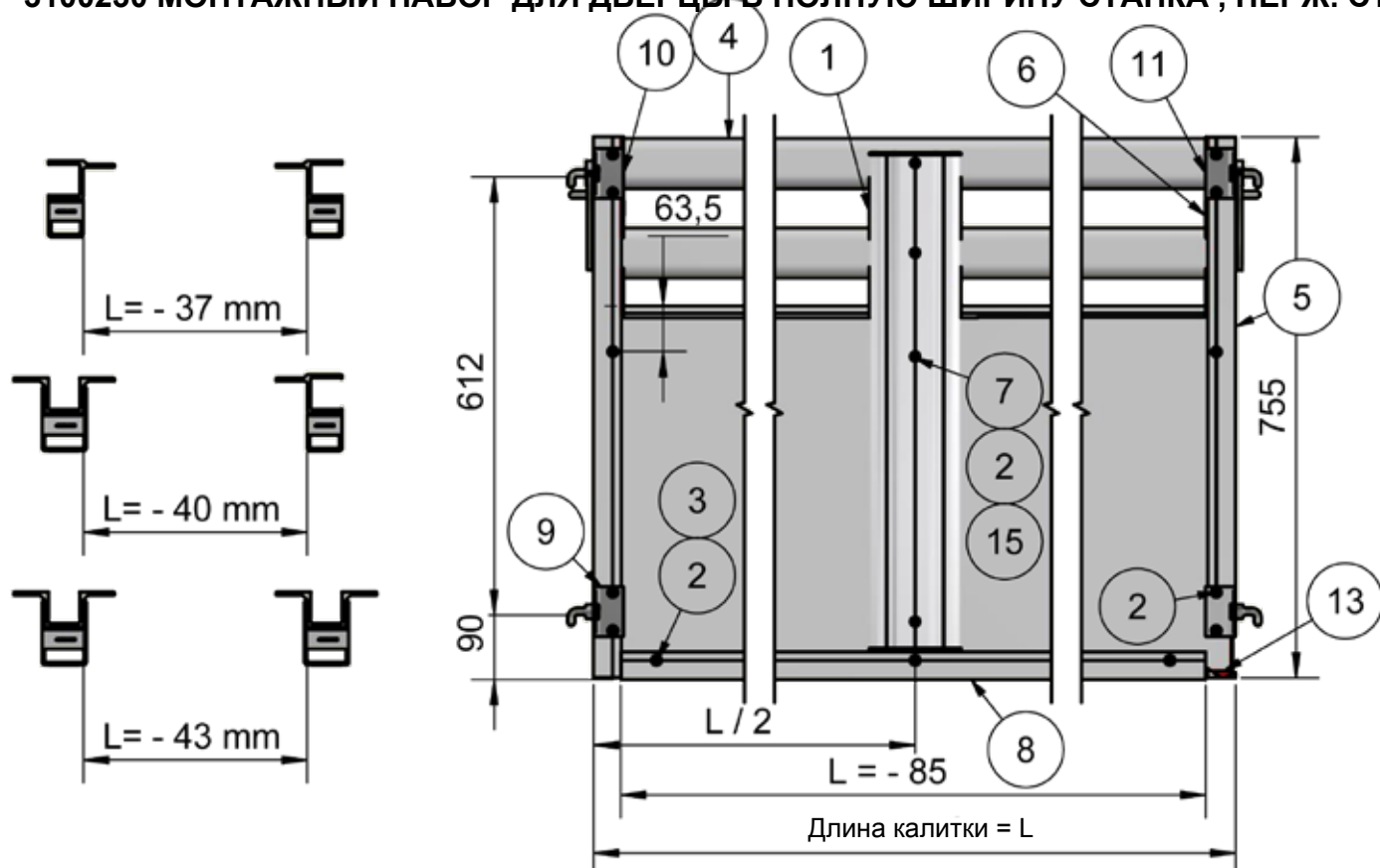
| № | К-во | Артикул | Наименование |
|----|------|----------|---|
| 1 | 1 | 3110108 | ПОДДЕРЖИВАЮЩИЙ ПРОФИЛЬ ДЛЯ ДВЕРИ 695 ММ |
| 2 | 17 | 39206037 | ВТУЛКА НЕРЖ.СТАЛЬ М6Х37 |
| 3 | 13 | 39106020 | СОЕДИНИТЕЛЬНЫЙ ВИНТ М6Х20 ММ, НЕРЖ. СТАЛЬ |
| 4 | 2 | 8500153 | НИЖНЯЯ ПЕТЛЯ ДЛЯ ДВЕРИ (ВЕРСИЯ 2) |
| 5 | 1 | 4110163 | РУЧКА ДВЕРИ ПРАВАЯ (ВЕРСИЯ 2) |
| 6 | 1 | 4110164 | РУЧКА ДВЕРИ ЛЕВАЯ (ВЕРСИЯ 2) |
| 7 | 2 | 9340350 | ПРОФИЛЬ ИЗ ПВХ 70Х35, МЕТРАЖОМ, L - 18 ММ |
| 8 | 2 | 8500130 | U-ПРОФИЛЬ ПВХ 750 ММ |
| 9 | 2 | 8500255 | ЗАГЛУШКА ДВОЙНАЯ 70Х35 КРАСНАЯ |
| 10 | 4 | 39106040 | ВИНТ М6Х40 ММ, НЖ |
| 11 | 1 | 9340358 | U-ПРОФИЛЬ ИЗ ПВХ 6,5 М, ЦЕНА ЗА 1 М, L - 85 ММ |
| 12 | 1 | 30102 | ПАНЕЛЬ ПВХ 35Х500 ММ МЕТРАЖОМ, ЦЕНА ЗА 1 М, L - 18 ММ |
| 13 | 2 | 30013 | ПЛАСТИК. ЗАГЛУШКА ДНО 50 СМ/75 СМ ПАНЕЛЬ |
| 14 | 4 | 20037 | MASTER CLAMP ШАЙБА Ø10, 5/Ø451,5 А2 |

M-6175-30

ACO
FUNKI

ACO FUNKI

3110231/3110232/3110233/3110234 КАЛИТКА, ВАРЬИРУЕМАЯ ДЛИНА, НЖ РУКОЯТКА
3100230 МОНТАЖНЫЙ НАБОР ДЛЯ ДВЕРЦЫ В ПОЛНУЮ ШИРИНУ СТАНКА , НЕРЖ. СТАЛЬ



Макс.длина калитки L=2500 mm

Для калитки длиной менее 1300 mm
поз. 1, 7 и 15 не используются.
Используются только 13 шт. поз. 2.

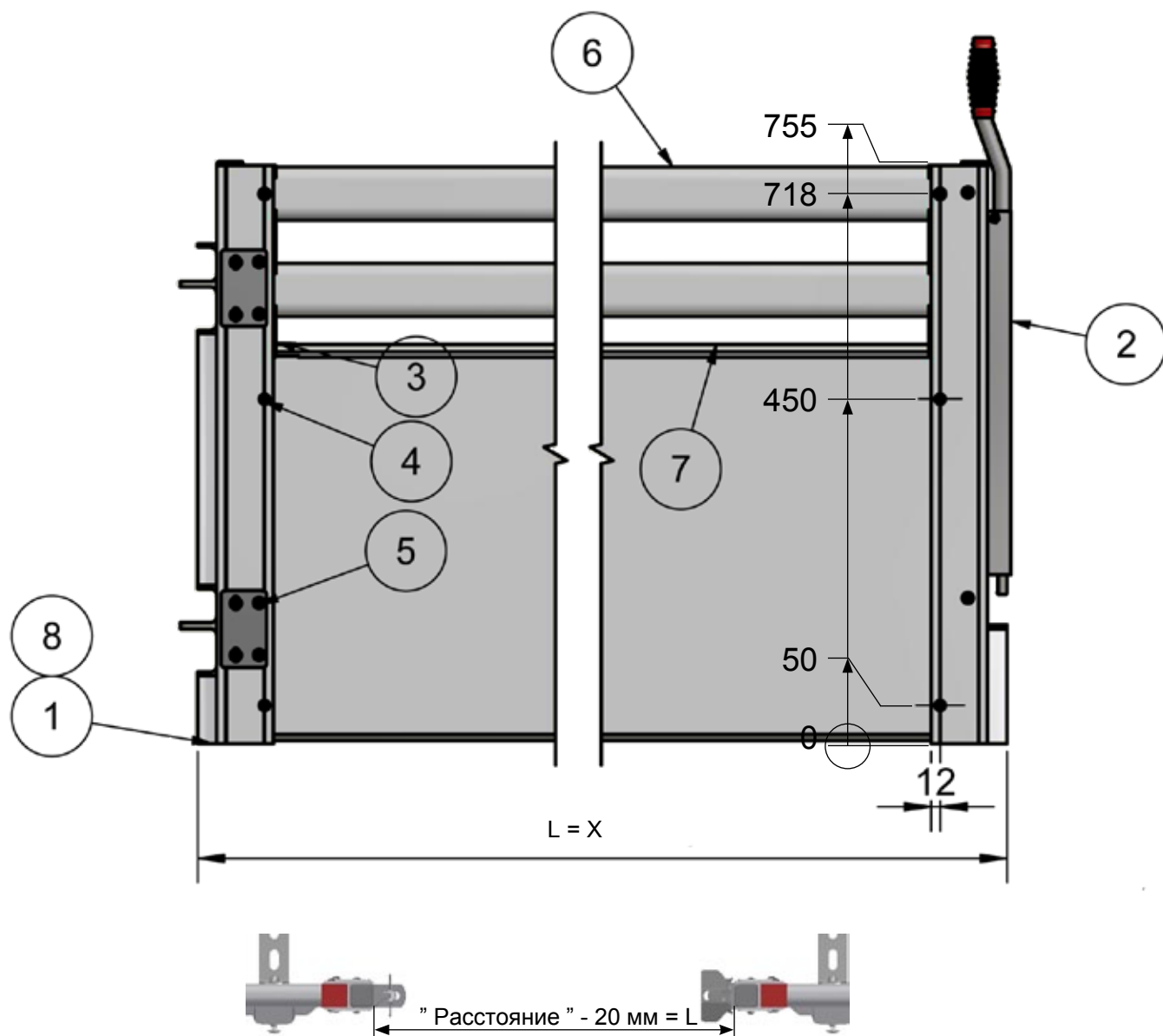
| № | К-во | Артикул | Наименование |
|----|------|----------|---|
| 1 | 1 | 3110108 | ПОДДЕРЖИВАЮЩИЙ ПРОФИЛЬ ДЛЯ ДВЕРИ 695 ММ |
| 2 | 17 | 39206037 | ВТУЛКА НЕРЖ.СТАЛЬ М6Х37 |
| 3 | 13 | 39106020 | СОЕДИНИТЕЛЬНЫЙ ВИНТ М6Х20 ММ, НЕРЖ. СТАЛЬ |
| 4 | 2 | 9340350 | ПРОФИЛЬ ИЗ ПВХ 70Х35, МЕТРАЖОМ, L - 18 ММ |
| 5 | 2 | 8500130 | U-ПРОФИЛЬ ПВХ 750 ММ |
| 6 | 2 | 8500255 | ЗАГЛУШКА ДВОЙНАЯ 70Х35 КРАСНАЯ |
| 7 | 4 | 39106040 | ВИНТ М6Х40 ММ, НЖ |
| 8 | 1 | 9340358 | U-ПРОФИЛЬ ИЗ ПВХ 6,5 М, ЦЕНА ЗА 1 М, L - 85 ММ |
| 9 | 1 | 4950887 | ПОДВЕСКА НИЖНЯЯ ЛЕВАЯ ИЗ НЕРЖ. СТАЛИ |
| 10 | 1 | 4910889 | РУЧКА ИЗ НЕРЖ. СТАЛИ ЛЕВАЯ |
| 11 | 1 | 4910900 | РУЧКА ИЗ НЕРЖ. СТАЛИ ПРАВАЯ |
| 12 | 1 | 4950884 | ПОДВЕСКА НИЖНЯЯ ПРАВАЯ ИЗ НЕРЖ. СТАЛИ |
| 13 | 2 | 30013 | ПЛАСТИК. ЗАГЛУШКА ДНО 50 СМ/75 СМ ПАНЕЛЬ |
| 14 | 1 | 30102 | ПАНЕЛЬ ПВХ 35Х500 ММ МЕТРАЖОМ, ЦЕНА ЗА 1 М, L - 18 ММ |
| 15 | 4 | 20037 | MASTER CLAMP ШАЙБА Ø10, 5/Ø451,5 A2 |

M-6175-31



ACO FUNKI

Подвесная калитка с пластиковой ручкой



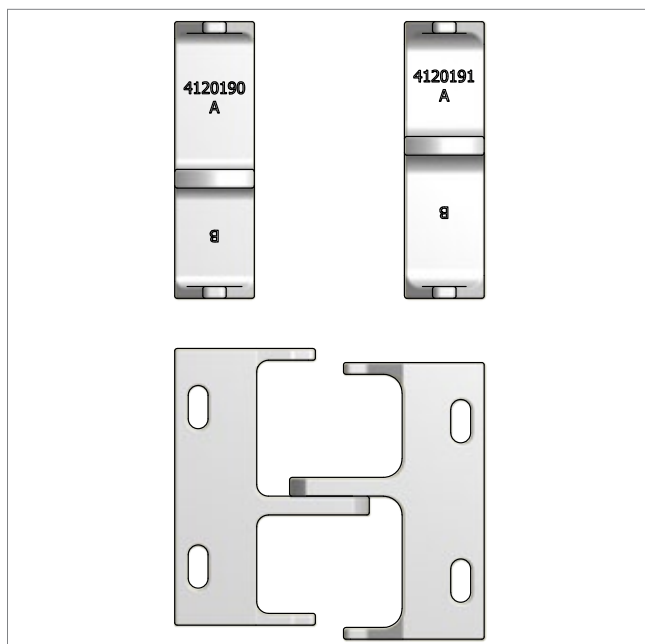
3110400 КАЛИТКА ПОДВЕСНАЯ 1200 ММ - 3110399 КАЛИТКА ПОДВЕСНАЯ ДЛИНА 500-1700 ММ

| № | К-во | Артикул | Наименование |
|---|------|----------|--|
| 1 | 1 | 3110392 | ПРОФИЛЬ СТОЙКИ - СТОРОНА ПОДВЕСКИ |
| 2 | 1 | 3110391 | ПРОФИЛЬ СТОЙКИ - СТОРОНА ЗАМКА |
| 3 | 2 | 8500255 | ЗАГЛУШКА ДВОЙНАЯ 70X35 КРАСНАЯ |
| 4 | 10 | 39106020 | СОЕДИНИТЕЛЬНЫЙ ВИНТ М6Х20 ММ, НЕРЖ. СТАЛЬ |
| 5 | 10 | 39206037 | ВТУЛКА НЕРЖ.СТАЛЬ М6Х37 |
| 6 | 6 | 9340350 | ПРОФИЛЬ ИЗ ПВХ 70X35, МЕТРАЖОМ, L - 128 ММ |
| 7 | 1 | 30102 | ПАНЕЛЬ ПВХ 35X500 ММ МЕТРАЖОМ, L - 128 ММ |
| 8 | 2 | 30013 | ПЛАСТИК. ЗАГЛУШКА ДНО 50 СМ/75 СМ ПАНЕЛЬ |

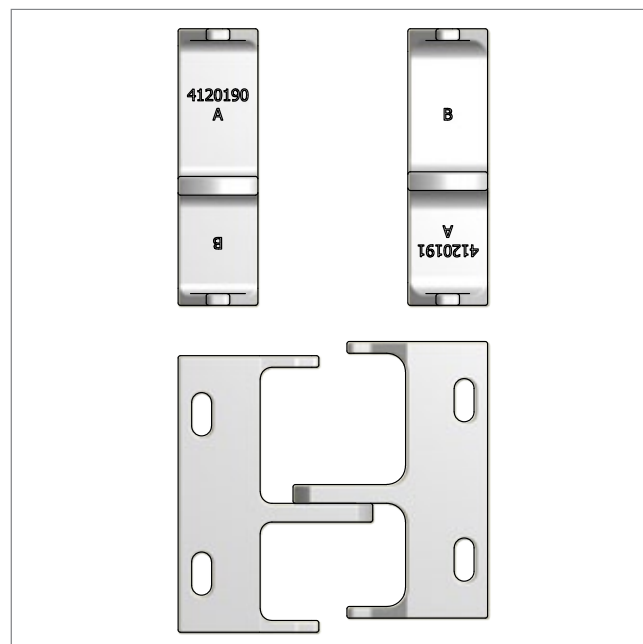
M-6175-32



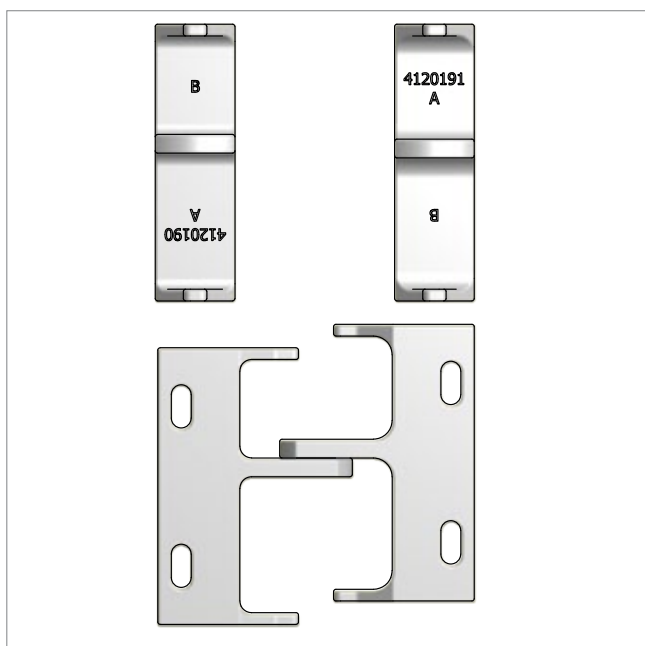
Позиция подвески



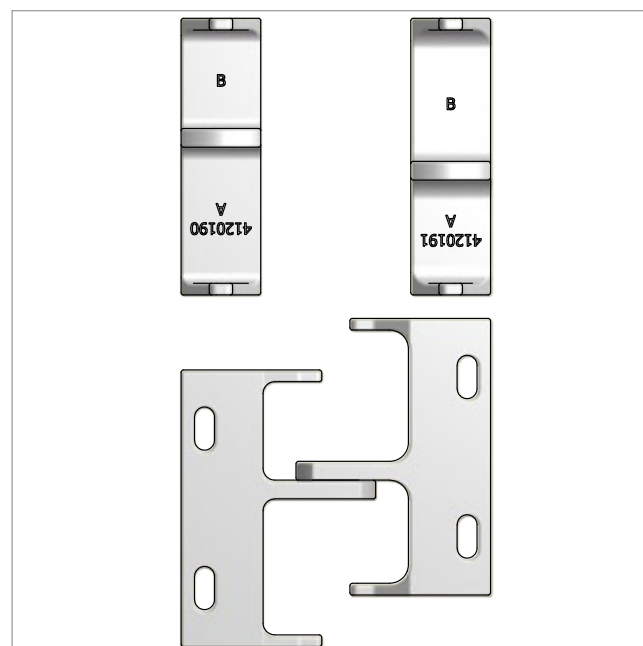
A. Стандартная позиция подвески
Расстояние под калиткой 15 мм.



B. Позиция подвески
Расстояние под калиткой 27 мм.



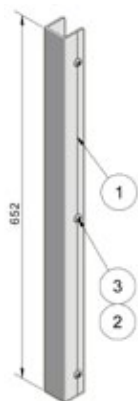
C. Позиция подвески
Расстояние под каликой 31 мм.



D. Позиция подвески
Расстояние под каликой 43 мм.

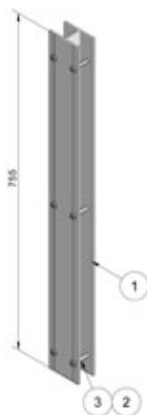
Если есть необходимость монтажа рейки 4120162 при монтаже калитки 3110399-3110400, петли устанавливаются в позиции C или D.

Комплект



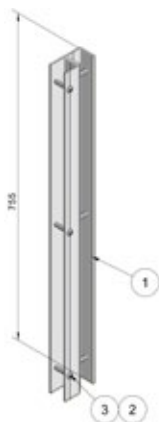
3100311 U-ПРОФИЛЬ 652 ММ ВКЛ. ШУРУПЫ

| № | К-во | Артикул | Наименование |
|---|------|----------|---|
| 1 | 1 | 8500143 | U-ПРОФИЛЬ ПВХ 652 ММ |
| 2 | 3 | 39106020 | СОЕДИНИТЕЛЬНЫЙ ВИНТ М6Х20 ММ, НЕРЖ. СТАЛЬ |
| 3 | 3 | 39206037 | ВТУЛКА НЕРЖ.СТАЛЬ М6Х37 |



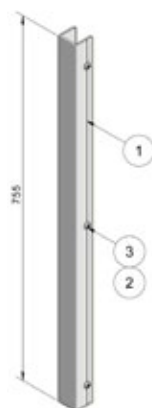
3100500 Н-ПРОФИЛЬ 755 ММ ВКЛ.ШУРУПЫ

| № | К-во | Артикул | Наименование |
|---|------|----------|---|
| 1 | 1 | 8500065 | Н-ПРОФИЛЬ ПВХ 755 ММ |
| 2 | 6 | 39106020 | СОЕДИНИТЕЛЬНЫЙ ВИНТ М6Х20 ММ, НЕРЖ. СТАЛЬ |
| 3 | 6 | 39206037 | ВТУЛКА НЕРЖ.СТАЛЬ М6Х37 |



3100489 УГЛОВОЙ ПРОФИЛЬ 755 ММ ВКЛ.ШУРУПЫ

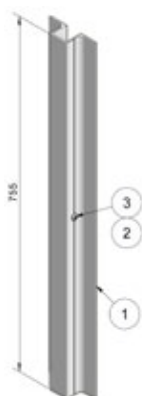
| № | К-во | Артикул | Наименование |
|---|------|----------|---|
| 1 | 1 | 3110489 | U-ПРОФИЛЬ ДВОЙНОЙ - УГОЛ, 755 ММ |
| 2 | 6 | 39106020 | СОЕДИНИТЕЛЬНЫЙ ВИНТ М6Х20 ММ, НЕРЖ. СТАЛЬ |
| 3 | 6 | 39206037 | ВТУЛКА НЕРЖ.СТАЛЬ М6Х37 |



3100312 U-ПРОФИЛЬ 755 ММ ВКЛ.ШУРУПЫ

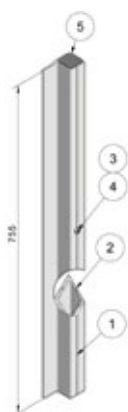
| № | К-во | Артикул | Наименование |
|---|------|----------|---|
| 1 | 1 | 8500130 | U-ПРОФИЛЬ ПВХ 750 ММ |
| 2 | 3 | 39106020 | СОЕДИНИТЕЛЬНЫЙ ВИНТ М6Х20 ММ, НЕРЖ. СТАЛЬ |
| 3 | 3 | 39206037 | ВТУЛКА НЕРЖ.СТАЛЬ М6Х37 |

Комплект



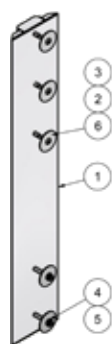
3100310 НАТ ПРОФИЛЬ 755 ММ

| № | К-во | Артикул | Наименование |
|---|------|----------|---|
| 1 | 1 | 8500063 | НАТ ПРОФИЛЬ ПВХ 755 ММ |
| 2 | 3 | 39106020 | СОЕДИНИТЕЛЬНЫЙ ВИНТ М6Х20 ММ, НЕРЖ. СТАЛЬ |
| 3 | 3 | 39206037 | ВТУЛКА НЕРЖ.СТАЛЬ М6Х37 |



3100149 МОНТАЖ СТЕНЫ ПРАВОЙ И ЛЕВОЙ

| № | К-во | Артикул | Наименование |
|---|------|----------|---|
| 1 | 1 | 8500062 | У-ПРОФИЛЬ ПВХ 755 ММ |
| 2 | 1 | 8500095 | ПРОФИЛЬ ПВХ 35Х35 755 ММ |
| 3 | 1 | 39106020 | СОЕДИНИТЕЛЬНЫЙ ВИНТ М6Х20 ММ, НЕРЖ. СТАЛЬ |
| 4 | 1 | 39206037 | ВТУЛКА НЕРЖ.СТАЛЬ М6Х37 |
| 5 | 2 | 9960009 | ЗАГЛУШКА 35Х35Х2 |



3100063 ПРОФИЛЬ СТОЙКИ ДЛЯ ПОДНОЖКИ

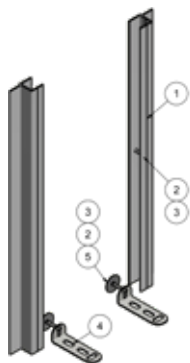
| № | К-во | Артикул | Наименование |
|---|------|----------|--|
| 1 | 1 | 3110063 | ПРОФИЛЬ СТОЙКИ С 2 ЗАГЛУШКАМИ |
| 2 | 3 | 39206037 | ВТУЛКА НЕРЖ.СТАЛЬ М6Х37 |
| 3 | 3 | 39106040 | ВИНТ М6Х40 ММ, НЖ |
| 4 | 5 | 20037 | MASTER CLAMP ШАЙБА Ø10, 5/Ø451,5 A2 |
| 5 | 2 | 33908001 | КОНТРГАЙКА М8 DIN 985-A2, НЕРЖ. СТАЛЬ, ОБР. ВОСКОМ |
| 6 | 2 | 36308080 | ВИНТ С ГРИБОВИДНОЙ ГОЛОВКОЙ, НЕРЖ. М8Х80 |



3100591 СТОЙКА ДЛЯ СТАБИЛИЗАТОРА

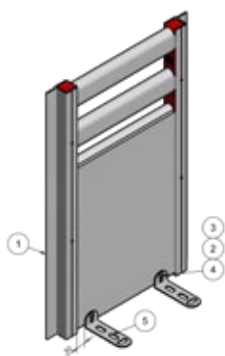
| № | К-во | Артикул | Наименование |
|---|------|----------|-------------------------------------|
| 1 | 1 | 3110063 | ПРОФИЛЬ СТОЙКИ С 2 ЗАГЛУШКАМИ |
| 2 | 4 | 39206037 | ВТУЛКА НЕРЖ.СТАЛЬ М6Х37 |
| 3 | 4 | 39106040 | ВИНТ М6Х40 ММ, НЖ |
| 4 | 4 | 20037 | MASTER CLAMP ШАЙБА Ø10, 5/Ø451,5 A2 |

Комплект



3100040 ПЕРЕДНЯЯ ЧАСТЬ, КОМПЛЕКТ

| № | К-во | Артикул | Наименование |
|---|------|----------|---|
| 2 | 2 | 8500062 | У-ПРОФИЛЬ ПВХ 755 ММ |
| 3 | 4 | 39106020 | СОЕДИНИТЕЛЬНЫЙ ВИНТ М6Х20 ММ, НЕРЖ. СТАЛЬ |
| 4 | 4 | 39206037 | ВТУЛКА НЕРЖ.СТАЛЬ М6Х37 |
| 5 | 2 | 4950955 | УГОЛОК ДЛЯ ПОЛА 133Х44Х39 ММ А2 |
| 6 | 2 | 20037 | MASTER CLAMP ШАЙБА Ø10, 5/Ø451,5 А2 |



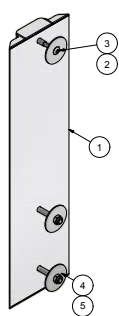
3100041/042/043/044 ПЕРЕДНЯЯ ЧАСТЬ

| № | К-во | Артикул | Наименование |
|---|------|----------|-------------------------------------|
| 1 | 1 | 3110041 | ПЕРЕДНЯЯ ЧАСТЬ - 500-1200 ММ |
| | | 3110042 | ПЕРЕДНЯЯ ЧАСТЬ - 1200-2000 ММ |
| | | 3110043 | ПЕРЕДНЯЯ ЧАСТЬ - 2000-3000 ММ |
| | | 3110044 | ПЕРЕДНЯЯ ЧАСТЬ - 3000-6000 ММ |
| 2 | 2 | 20037 | MASTER CLAMP ШАЙБА Ø10, 5/Ø451,5 А2 |
| 3 | 2 | 39106020 | СОЕДИНИТЕЛЬНЫЙ ВИНТ М6Х20 ММ, НЖ |
| 4 | 2 | 39206037 | ВТУЛКА НЕРЖ.СТАЛЬ М6Х37 |
| 5 | 2 | 4950955 | УГОЛОК ДЛЯ ПОЛА 133Х44Х39 ММ А2 |



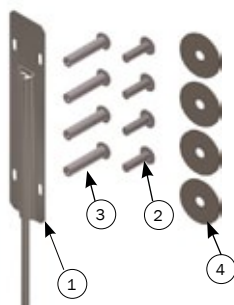
3100401/402/403/404 ПЕРЕДНЯЯ ЧАСТЬ ДЛЯ ПОДВЕСНОЙ КАЛИТКИ

| № | К-во | Артикул | Наименование |
|----|------|---------|---|
| 2 | 1 | 3110401 | ПЕРЕДНЯЯ ЧАСТЬ - 500-1200 ММ |
| | | 3110402 | ПЕРЕДНЯЯ ЧАСТЬ - 1200-2000 ММ |
| | | 3110403 | ПЕРЕДНЯЯ ЧАСТЬ - 2000-3000 ММ |
| | | 3110404 | ПЕРЕДНЯЯ ЧАСТЬ - 3000-6000 ММ |
| 3 | 2 | 4950644 | УГОЛОК ДЛЯ ПОЛА 133Х44Х70 ММ А2 ВЫСОКИЙ |
| 11 | 2 | 3100531 | ПРОФИЛЬ СТОЙКИ БЕЗ ПОДНОЖКИ |



3100531 ПРОФИЛЬ СТОЙКИ БЕЗ ПОДНОЖКИ

| № | К-во | Артикул | Наименование |
|---|------|----------|---|
| 1 | 1 | 3110531 | ПРОФИЛЬ СТОЙКИ 487 ММ БЕЗ ПОДНОЖКИ |
| 2 | 3 | 39206037 | ВТУЛКА НЕРЖ.СТАЛЬ М6Х37 |
| 3 | 3 | 39106040 | ВИНТ М6Х40 ММ, НЖ |
| 4 | 5 | 20037 | MASTER CLAMP ШАЙБА Ø10, 5/Ø451,5 А2 |
| 5 | 2 | 33908001 | КОНТРГАЙКА М8 DIN 985-А2, НЖ, ОБР. ВОСКОМ |
| 6 | 2 | 36308080 | ВИНТ С ГРИБОВИДНОЙ ГОЛОВКОЙ, НЖ М8Х80 |



36254 ДОРН НЖ ДЛЯ СТЕНЫ Ж/К С МОНТАЖНЫМ НАБОРОМ

| № | К-во | Артикул | Наименование |
|---|------|----------|-------------------------------------|
| 1 | 1 | 36279 | ДОРН ДЛЯ СТЕНЫ ЖИДКОГО КОРМЛЕНИЯ |
| 2 | 4 | 39106020 | СОЕДИНИТЕЛЬНЫЙ ВИНТ М6Х20 ММ, НЖ |
| 3 | 4 | 39206037 | ВТУЛКА НЕРЖ.СТАЛЬ М6Х37 |
| 4 | 4 | 20037 | MASTER CLAMP ШАЙБА Ø10, 5/Ø451,5 А2 |

Комплект

3100700/701/702 КОНТАКТНАЯ РЕШЕТКА С НАТ-ПРОФИЛЕМ, ЗАКРЫТАЯ



| № | К-во | Артикул | Наименование |
|---|------|----------|---------------------------------|
| 1 | 1 | 3110700 | КОНТАКТГИТТЕР Н:750 L:997 |
| | | 3110701 | КОНТАКТГИТТЕР Н:750 L:1249 |
| | | 3110702 | КОНТАКТГИТТЕР Н:750 L:1501 |
| 2 | 1 | 8500060 | НАТПРОФИЛ PVC 717 MM TIL GITTER |
| 3 | 6 | 39106020 | SAMLESKRUE M6X20 RUSTFRI |
| 4 | 6 | 39206037 | SAMLEMUFFE M6X37 RUSTFRI |
| 5 | 3 | 4950955 | GULV VINKEL 133X44X39 MM A2 |
| 6 | 1 | 8500095 | 35X35 PROFIL PVC 755 MM |

3100710/711/712 КОНТАКТНАЯ РЕШЕТКА С НАТ-ПРОФИЛЕМ, ОТКРЫТАЯ



| № | К-во | Артикул | Наименование |
|---|------|----------|------------------------------------|
| 1 | 1 | 3110700 | КОНТАКТНАЯ РЕШЕТКА Н:750 L:997 |
| | | 3110701 | КОНТАКТНАЯ РЕШЕТКА Н:750 L:1249 |
| | | 3110702 | КОНТАКТНАЯ РЕШЕТКА Н:750 L:1501 |
| 2 | 1 | 8500060 | НАТ ПРОФИЛЬ ПВХ 717 MM ДЛЯ РЕШЕТКИ |
| 3 | 6 | 39106020 | СОЕДИНИТ. ВИНТ M6X20 MM, НЖ |
| 4 | 6 | 39206037 | ВТУЛКА НЕРЖ.СТАЛЬ M6X37 |
| 5 | 3 | 4950955 | УГОЛОК ДЛЯ ПОЛА 133X44X39 MM A2 |

3100720/721/722 КОНТАКТНАЯ РЕШЕТКА С U-ПРОФИЛЕМ, ОТКРЫТАЯ



| № | К-во | Артикул | Наименование |
|---|------|----------|----------------------------------|
| 1 | 1 | 3110700 | КОНТАКТНАЯ РЕШЕТКА Н:750 L:997 |
| | | 3110701 | КОНТАКТНАЯ РЕШЕТКА Н:750 L:1249 |
| | | 3110702 | КОНТАКТНАЯ РЕШЕТКА Н:750 L:1501 |
| 2 | 1 | 8500061 | U-ПРОФИЛЬ ПВХ 717 MM ДЛЯ РЕШЕТКИ |
| 3 | 7 | 39106020 | СОЕДИНИТ. ВИНТ M6X20 MM, НЖ |
| 4 | 7 | 39206037 | ВТУЛКА НЕРЖ.СТАЛЬ M6X37 |
| 5 | 1 | 4950955 | УГОЛОК ДЛЯ ПОЛА 133X44X39 MM A2 |

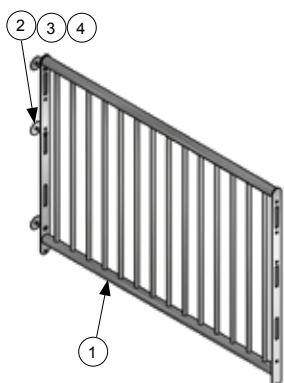
3100730/731/732 КОНТАКТНАЯ РЕШЕТКА С U-ПРОФИЛЕМ, ЗАКРЫТАЯ



| № | К-во | Артикул | Наименование |
|---|------|----------|----------------------------------|
| 1 | 1 | 3110700 | КОНТАКТНАЯ РЕШЕТКА Н:750 L:997 |
| | | 3110701 | КОНТАКТНАЯ РЕШЕТКА Н:750 L:1249 |
| | | 3110702 | КОНТАКТНАЯ РЕШЕТКА Н:750 L:1501 |
| 2 | 1 | 8500061 | U-ПРОФИЛЬ ПВХ 717 MM ДЛЯ РЕШЕТКИ |
| 3 | 7 | 39106020 | СОЕДИНИТ. ВИНТ M6X20 MM, НЖ |
| 4 | 7 | 39206037 | ВТУЛКА НЕРЖ.СТАЛЬ M6X37 |
| 5 | 1 | 4950955 | УГОЛОК ДЛЯ ПОЛА 133X44X39 MM A2 |
| 6 | 1 | 8500095 | ПРОФИЛЬ ПВХ 35X35 755 MM |

ACO FUNKI

Комплект



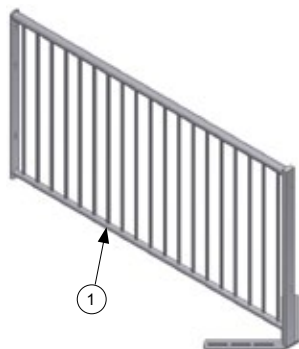
3100873/874/875 НЖ КОНТАКТНАЯ РЕШЕТКА Н:750 L:1000 С ШУРУПАМИ

| № | К-во | Артикул | Наименование |
|---|------|----------|---|
| 1 | 1 | 3150873 | НЖ КОНТАКТНАЯ РЕШЕТКА Н:750 L:1000 |
| | | 3150874 | НЖ КОНТАКТНАЯ РЕШЕТКА Н:750 L:1220 |
| | | 3150875 | НЖ КОНТАКТНАЯ РЕШЕТКА Н:750 L:1500 |
| 2 | 3 | 39106020 | СОЕДИНИТЕЛЬНЫЙ ВИНТ М6Х20 ММ, НЕРЖ. СТАЛЬ |
| 3 | 3 | 39206037 | ВТУЛКА НЕРЖ.СТАЛЬ М6Х37 |
| 4 | 3 | 20037 | MASTER CLAMP ШАЙБА Ø10, 5/Ø451,5 A2 |

3110873/874/875 НЖ КОНТАКТНАЯ РЕШЕТКА Н:760 С ПОДНОЖКОЙ



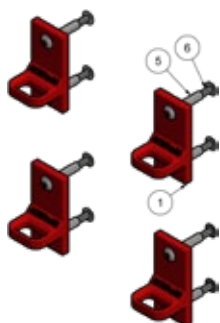
| № | К-во | Артикул | Наименование |
|---|------|----------|---|
| 1 | 1 | 3150873 | НЖ КОНТАКТНАЯ РЕШЕТКА Н:750 L:1000 |
| | | 3150874 | НЖ КОНТАКТНАЯ РЕШЕТКА Н:750 L:1220 |
| | | 3150875 | НЖ КОНТАКТНАЯ РЕШЕТКА Н:750 L:1500 |
| 2 | 1 | 8500515 | 35 X 35 ПРОФИЛЬ 695 ММ |
| 3 | 1 | 8500063 | НАТ ПРОФИЛЬ ПВХ 755 ММ |
| 4 | 1 | 9960009 | ЗАГЛУШКА 35Х35Х2 |
| 5 | 3 | 39106020 | СОЕДИНИТЕЛЬНЫЙ ВИНТ М6Х20 ММ, НЕРЖ. СТАЛЬ |
| 6 | 3 | 39206037 | ВТУЛКА НЕРЖ.СТАЛЬ М6Х37 |
| 7 | 1 | 4950533 | ПОДНОЖКА ДЛЯ РЕШЕТКИ ИЗ НЕРЖ. СТАЛИ |



3120537 РЕШЕТКА НАД НАПОЛЬНЫМИ РЕШЕТКАМИ, L=1350 ММ

| № | К-во | Артикул | Наименование |
|---|------|---------|---------------------------------|
| 1 | 1 | 3120537 | РЕШЕТКА НАД ПОЛОМ ДЛИНА 1350 ММ |

Комплект



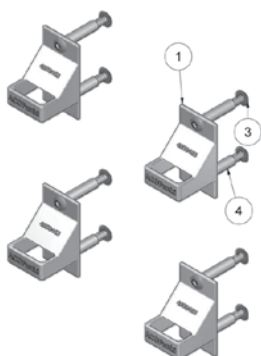
4900800 ПОДВЕСКИ ДЛЯ ПЕРЕДНЕЙ ЧАСТИ, ПВХ

| № | К-во | Артикул | Наименование |
|---|------|----------|---|
| 1 | 4 | 8500275 | ПОДВЕСКА ДЛЯ ПЕРЕДНЕЙ ПЕРЕГОРОДКИ |
| 5 | 8 | 39206037 | ВТУЛКА НЕРЖ.СТАЛЬ М6Х37 |
| 6 | 8 | 39106030 | СОЕДИНИТЕЛЬНЫЙ ВИНТ М6Х30 ММ, НЕРЖ. СТАЛЬ |



4900801 ПОДВЕСКИ ДЛЯ НАТ ПРОФИЛЯ

| № | К-во | Артикул | Наименование |
|---|------|----------|---|
| 1 | 2 | 8500271 | ПОДВЕСКА ДЛЯ НАТ ПРОФИЛЯ ПЛАСТИК |
| 3 | 4 | 39206037 | ВТУЛКА НЕРЖ.СТАЛЬ М6Х37 |
| 4 | 4 | 39106030 | СОЕДИНИТЕЛЬНЫЙ ВИНТ М6Х30 ММ, НЕРЖ. СТАЛЬ |



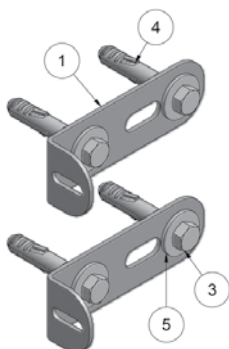
4900850 ПОДВЕСКИ ДЛЯ ПЕРЕДНЕЙ ЧАСТИ, НЖ

| № | К-во | Артикул | Наименование |
|---|------|----------|--|
| 1 | 4 | 4950463 | ПОДВЕСКА ДЛЯ Y- ИЛИ U-ПРОФИЛЯ ИЗ НЕРЖ. СТАЛИ |
| 3 | 8 | 39106020 | СОЕДИНИТЕЛЬНЫЙ ВИНТ М6Х20 ММ, НЕРЖ. СТАЛЬ |
| 4 | 8 | 39206037 | ВТУЛКА НЕРЖ.СТАЛЬ М6Х37 |



4900851 ПОДВЕСКИ ДЛЯ НАТ ПРОФИЛЯ, НЖ

| № | К-во | Артикул | Наименование |
|---|------|----------|---|
| 1 | 4 | 39106020 | СОЕДИНИТЕЛЬНЫЙ ВИНТ М6Х20 ММ, НЕРЖ. СТАЛЬ |
| 2 | 4 | 39206037 | ВТУЛКА НЕРЖ.СТАЛЬ М6Х37 |
| 3 | 2 | 4950465 | ПОДВЕСКА ДЛЯ НАТ ПРОФИЛЯ ИЗ НЕРЖ. СТАЛИ |



4900591 МОНТАЖНЫЙ НАБОР ДЛЯ МОНТАЖНОЙ СТЕНЫ

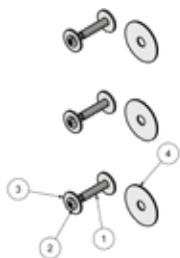
| № | К-во | Артикул | Наименование |
|---|------|----------|----------------------------------|
| 1 | 2 | 4950955 | УГОЛОК ДЛЯ ПОЛА 133Х44Х39 ММ А2 |
| 3 | 4 | 34910070 | КРЕПЕЖНЫЙ ВИНТ 10Х70 НЕРЖ. СТАЛЬ |
| 4 | 4 | 39900001 | СТЕННОЙ ДЮБЕЛЬ 12 ММ |
| 5 | 4 | 35900085 | ШАЙБА 10 ММ, НЕРЖ. СТАЛЬ |

Комплект



4900128 КОМПЛЕКТ ВИНТОВ ДЛЯ НАСТЕННОГО КРЕПЛЕНИЯ

| № | К-во | Артикул | Наименование |
|---|------|----------|----------------------------------|
| 1 | 3 | 34908061 | КРЕПЕЖНЫЙ ВИНТ 8X60, НЕРЖ. СТАЛЬ |
| 2 | 3 | 35600058 | ШАЙБА 8,4X24X2 ММ, НЕРЖ. СТАЛЬ |
| 3 | 3 | 39900120 | ДЮБЕЛЬ 10 ММ |

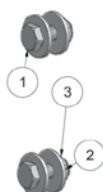


4900129 КОМПЛЕКТ ВИНТОВ ДЛЯ МЕЖДУРЯДНОЙ ПЕРЕГОРОДКИ И ПЕРЕДНЕЙ ЧАСТИ

| № | К-во | Артикул | Наименование |
|---|------|----------|---|
| 1 | 3 | 39206037 | ВТУЛКА НЕРЖ.СТАЛЬ М6Х37 |
| 2 | 3 | 39106030 | СОЕДИНИТЕЛЬНЫЙ ВИНТ М6Х30 ММ, НЕРЖ. СТАЛЬ |
| 3 | 6 | 35600058 | ШАЙБА 8,4Х24Х2 ММ, НЕРЖ. СТАЛЬ |
| 4 | 3 | 20037 | MASTER CLAMP ШАЙБА Ø10, 5/Ø451,5 А2 |

* Для монтажа U-ПРОФИЛЬ/ПВХ ПАНЕЛЬ/У-ПРОФИЛЬ использ. поз. 1, 2 & 3.

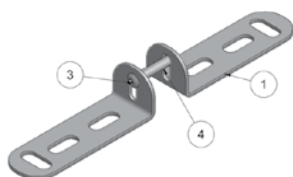
* Для монтажа U-ПРОФИЛЬ/ПВХ ПАНЕЛЬ использ. поз. 1, 2, 4, а также 3 шт. поз. 3.



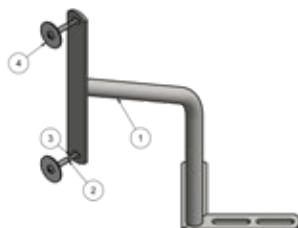
4900130 КОМПЛЕКТ ВИНТОВ ДЛЯ U-ПРОФИЛЬ К АВТОМАТУ

| № | К-во | Артикул | Наименование |
|---|------|----------|-----------------------------------|
| 1 | 3 | 30310025 | КРЕПЕЖНЫЙ ВИНТ М10Х25 НЕРЖ. СТАЛЬ |
| 2 | 6 | 35900085 | ШАЙБА 10 ММ, НЕРЖ. СТАЛЬ |
| 3 | 3 | 33900029 | КОНТРГАЙКА НЕРЖ. DIN 985 М10 |

4900700 КРЕПЛЕНИЕ ОПОРЫ



| № | К-во | Артикул | Наименование |
|---|------|----------|---|
| 1 | 2 | 4950955 | УГОЛОК ДЛЯ ПОЛА 133Х44Х39 ММ А2 |
| 3 | 1 | 39106020 | СОЕДИНИТЕЛЬНЫЙ ВИНТ М6Х20 ММ, НЕРЖ. СТАЛЬ |
| 4 | 1 | 39206037 | ВТУЛКА НЕРЖ.СТАЛЬ М6Х37 |



4900508 КОМПЛЕКТ ДЛЯ СТАБИЛИЗАТОРА

| № | К-во | Артикул | Наименование |
|---|------|----------|---------------------------------------|
| 1 | 1 | 4950508 | НЖ СТАБИЛИЗАТОР ДЛЯ ПЛАНКИ И КОРМУШКИ |
| 2 | 2 | 39206037 | ВТУЛКА НЕРЖ.СТАЛЬ М6Х37 |
| 3 | 2 | 39106040 | ВИНТ М6Х40 ММ, НЖ |
| 4 | 2 | 20037 | MASTER CLAMP ШАЙБА Ø10, 5/Ø451,5 А2 |

Пластиковые профили



| Артикул | Наименование |
|---------|--------------------------|
| 2900357 | ПРОФИЛЬ ДЛЯ СТОЙКИ 6,5 М |



| Артикул | Наименование |
|---------|---------------------|
| 2900358 | U-ПРОФИЛЬ ПВХ 6,5 М |



| Артикул | Наименование |
|---------|-----------------------|
| 2900359 | НАТ-ПРОФИЛЬ ПВХ 6,5 М |



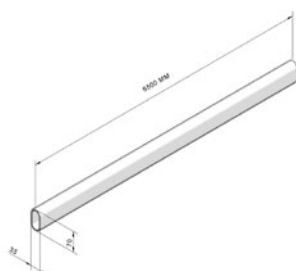
| Артикул | Наименование |
|---------|---------------------|
| 2900360 | Y-ПРОФИЛЬ ПВХ 6,5 М |



| Артикул | Наименование |
|---------|---------------------|
| 2900361 | H-ПРОФИЛЬ ПВХ 6,5 М |



| Артикул | Наименование |
|---------|-------------------------|
| 2900362 | ПРОФИЛЬ 35X35 ПВХ 6,5 М |



| Артикул | Наименование |
|----------|--|
| 8535075 | ПАНЕЛЬ ПВХ 35X70 ОВАЛ 5,4 М |
| 8535076* | ПАНЕЛЬ ПВХ 35X70 ОВАЛ 6 М |
| 8535077 | ПАНЕЛЬ ПВХ 35X70 ОВАЛ 7 М |
| 9340350 | ПРОФИЛЬ ИЗ ПВХ 70X35, МЕТРАЖОМ, ЦЕНА ЗА МЕТР |

*Складской товар.

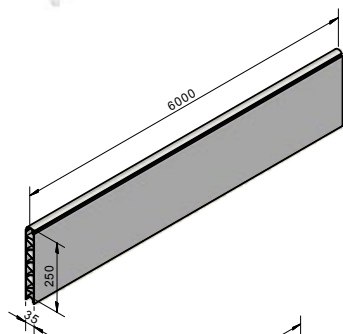
ACO FUNKI

Пластиковые профили



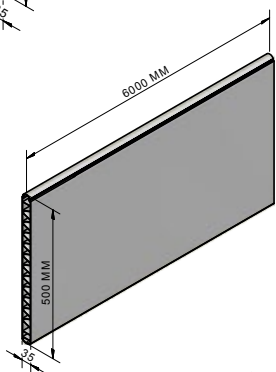
| Артикул | Наименование |
|---------|--|
| 3110873 | РЕШЕТКА КОНТАКТНАЯ НЖ Н:760 L:1000 С ПОДНОЖКОЙ |
| 3110874 | РЕШЕТКА КОНТАКТНАЯ НЖ Н:760 L:1220 С ПОДНОЖКОЙ |
| 3110875 | РЕШЕТКА КОНТАКТНАЯ НЖ Н:760 L:1500 С ПОДНОЖКОЙ |

| Артикул | Наименование |
|---------|--|
| 3100873 | РЕШЕТКА КОНТАКТНАЯ НЖ Н:750 L:1000 С ВИНТАМИ |
| 3100874 | РЕШЕТКА КОНТАКТНАЯ НЖ Н:750 L:1220 С ВИНТАМИ |
| 3100875 | РЕШЕТКА КОНТАКТНАЯ НЖ Н:750 L:1500 С ВИНТАМИ |



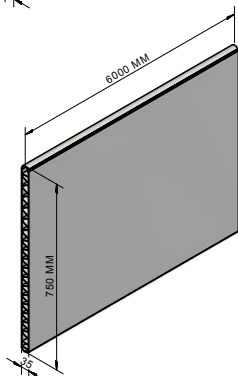
| Артикул | Наименование |
|---------|---|
| 30099 | ПАНЕЛЬ ПВХ 35X250 ММ МЕТРАЖОМ, ЦЕНА ЗА 1 М |
| 30100* | ПАНЕЛЬ ПВХ 35X250 ММ ДЛИНА 6 М, ЦЕНА ЗА 1 М |

*Складской товар.



| Артикул | Наименование |
|---------|---|
| 30102 | ПАНЕЛЬ ПВХ 35X500 ММ МЕТРАЖОМ, ЦЕНА ЗА 1 М |
| 30103* | ПАНЕЛЬ ПВХ 35X500 ММ ДЛИНА 6 М, ЦЕНА ЗА 1 М |

*Складской товар.



| Артикул | Наименование |
|---------|---|
| 30105 | ПАНЕЛЬ ПВХ 750 ММ, СПЕЦ.ДЛИНА, ЦЕНА ЗА 1 М |
| 30106* | ПАНЕЛЬ ПВХ 35X750 ММ ДЛИНА 6 М, ЦЕНА ЗА 1 М |

*Складской товар.

M-6175-42



Описание FUNKI FLEX - ДОРАЩИВАНИЕ

Порядок работы

1. Монтаж U-профилей к полу и стене
2. Монтаж панелей и стоек
3. Измерение отсеков для свиней
4. Крепление подножек к полу
5. Оборудование монтируется к проходу

Эксплуатация и уход

- Оборудование для участка дорашивания от АКО Функи предназначено для поросят от 6 до 40 кг.
- АКО Функи не несет ответственность за неправильную эксплуатацию оборудования персоналом, как сильные удары по оборудованию, использование неподходящих инструментов, использование не по назначению и т.д.
- АКО Функи не несет ответственность за порчу оборудования свиньями по причине стресса, вызванного внешними условиями.
- Гарантия не распространяется на обычный износ в процессе эксплуатации, а также на косвенную и умышленную порчу оборудования.
- При мойке высоким давлением, нельзя направлять струю на панели и профили из ПВХ в течение долгого времени в одно место, или со слишком короткого расстояния. Рекомендуемое давление макс. 180 бар.
- Не подлежат мойке высоким давлением лампы обогрева, моторы, мельницы с мотором, панели и коробки управления и контроля, датчики и другие приборы, содержащие электронику.
- Боковые стороны в логовах для поросят в Фратсах не подлежат мойке высоким давлением.
- Нельзя использовать для мойки нерекондованные химические средства, которые могут вызвать обесцвечивание или вытравливание поверхности.
- Все моечные системы должны периодически промываться с удалением кальция.
- Оборудование после мойки должно просохнуть, чтобы компоненты не находились в постоянной влажности.
- Все подвижные и закрепленные части оборудования должны периодически подвергаться чистке, подтяжке и смазыванию. Если такие детали ослабились в течение 1 месяца после ввода оборудования в эксплуатацию, необходимо немедленно сообщить об этом производителю.
- Рекомендуется регулярно смазывать жиром и маслом все подвижные металлические части, подвески, замки, крышки, кронштейны, угловые колеса, транспортные станции и т.д.
- Все детали, истирающиеся в процессе эксплуатации считаются расходными материалами. Гарантия на такие материалы и детали не распространяется.
- Возникновение темных пятен на частях и деталях из нержавеющей стали считается нормальным и не является основанием для замены по гарантии. Гарантийные обязательства наступают только при перфорации частей и деталей из нержавеющей стали.
- Некоторая продукция АКО Функи не подлежит хранению под открытым небом. Рекомендуется не оставлять оборудование на улице более одного месяца. В этом случае на оборудовании возможно появление пятен или обесцвечивание поверхности.
- Случаи по гарантийным обязательствам АКО Функи рассматриваются в соответствии с действующим законодательством.