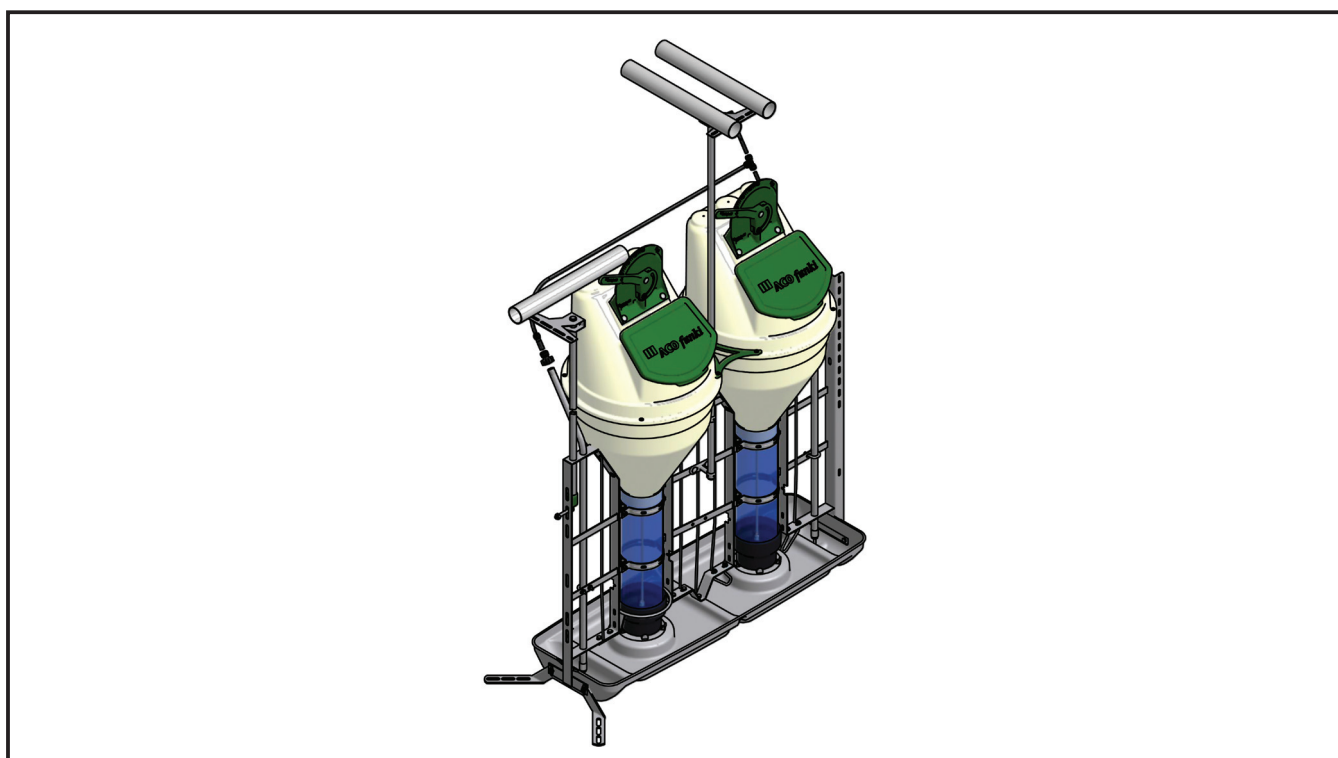


Монтажная инструкция

Дубль 311 ROTO
M-1025-RU



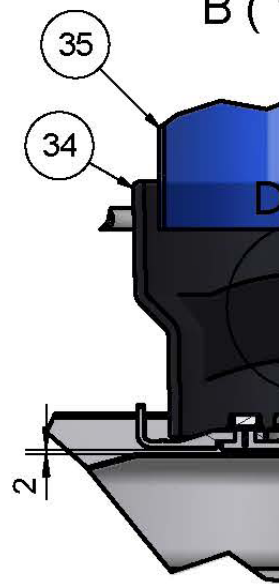
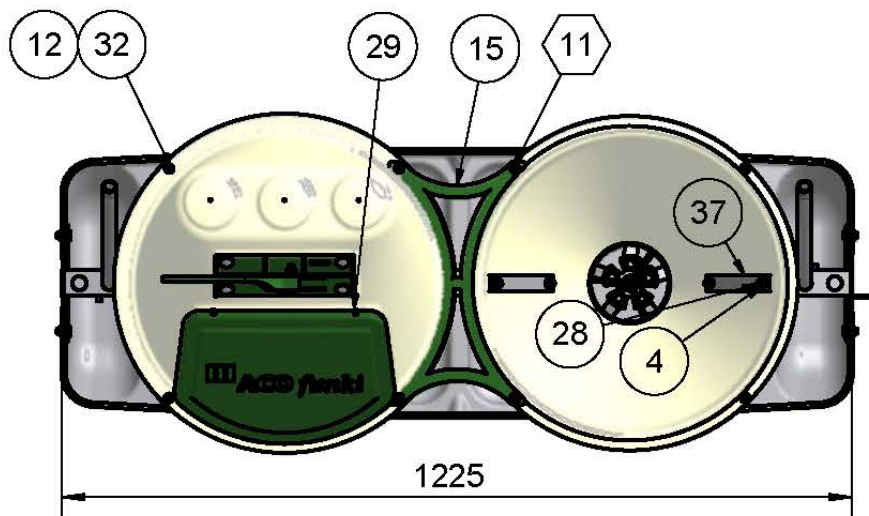
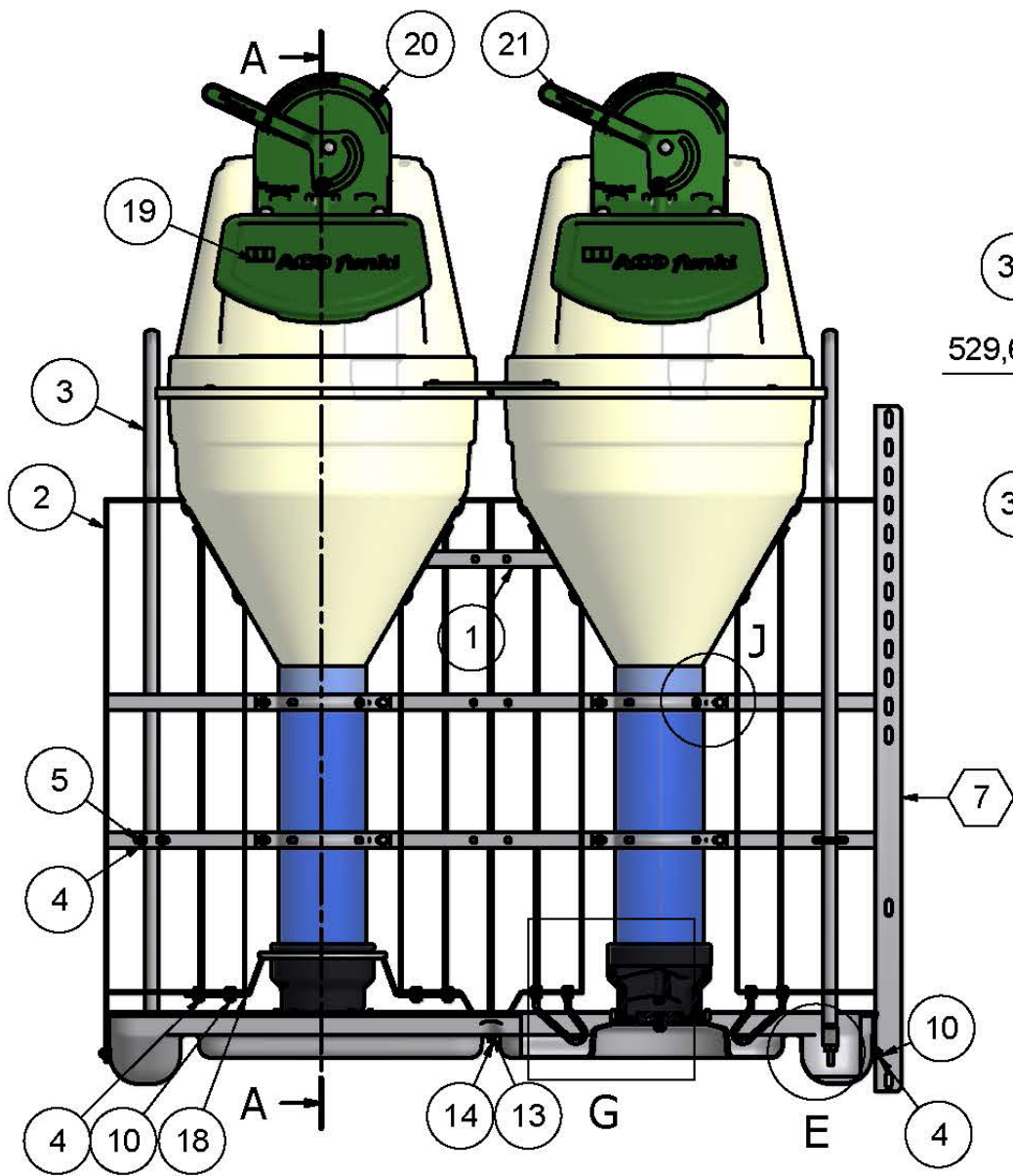
Danish Design
German Quality
Global Experience



Quality
ce

ACO
ACO FUNKI

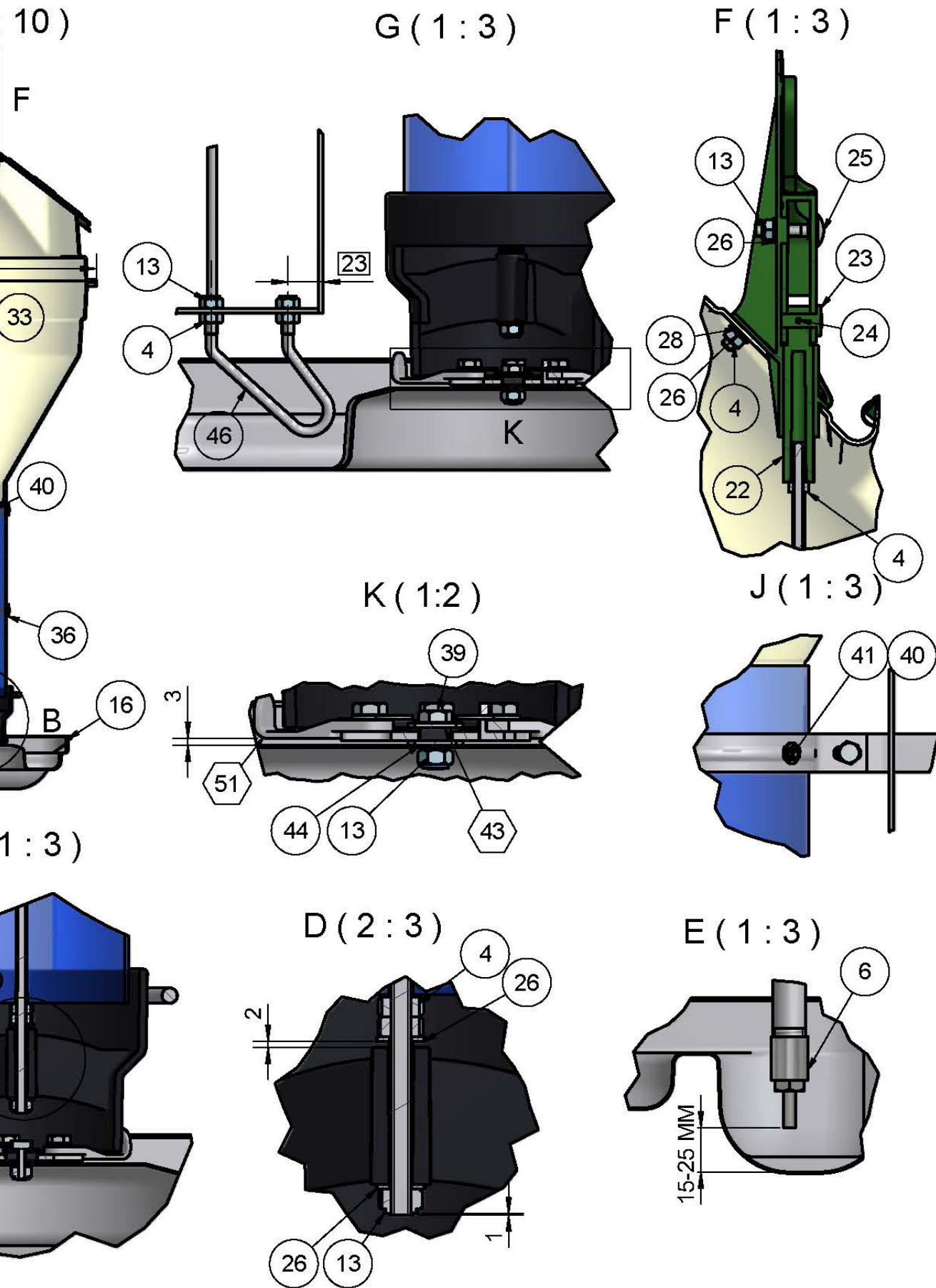
ACO FUNKI



M-1025-2

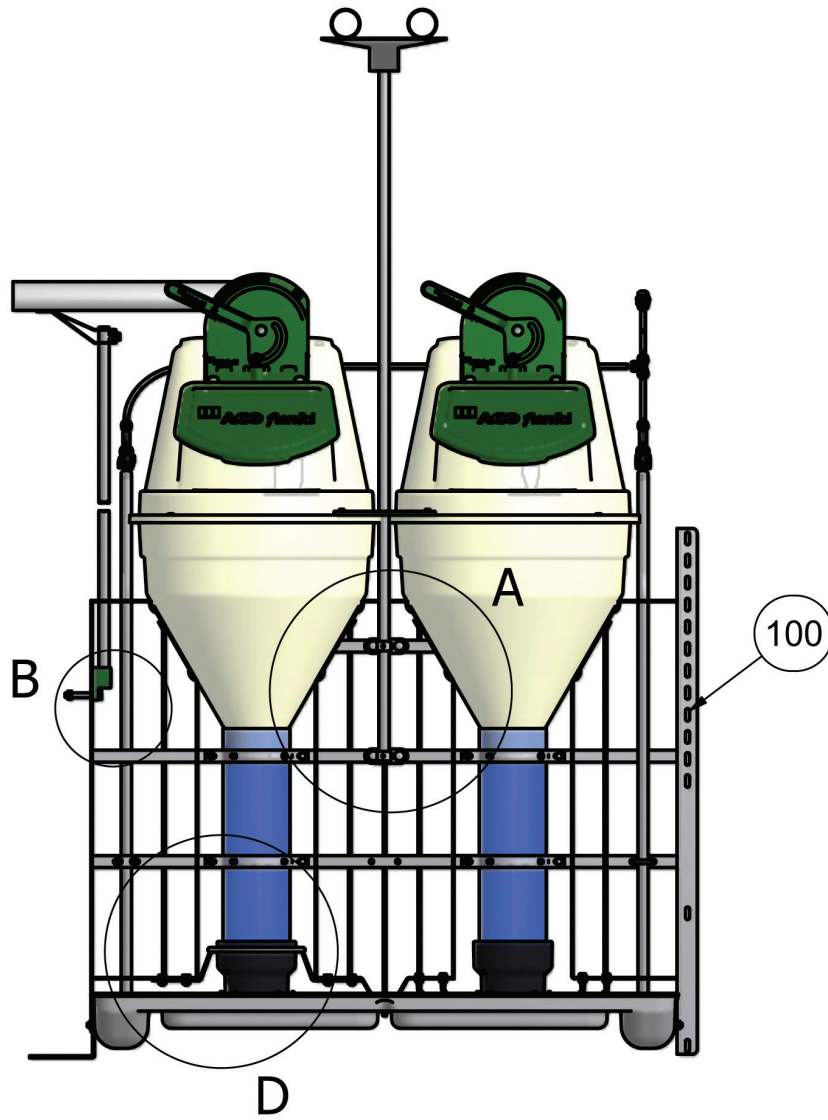


ACO FUNKI

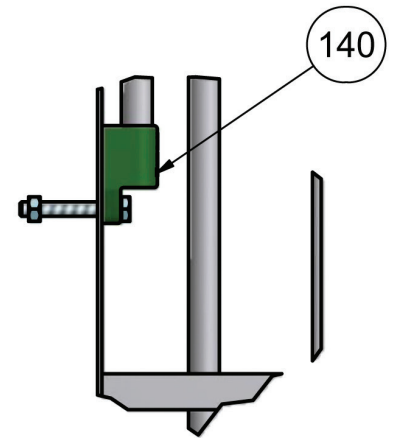


M-1025-3

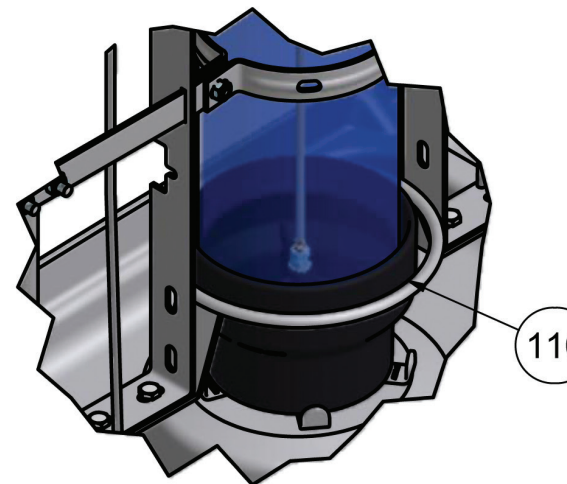
ACO FUNKI



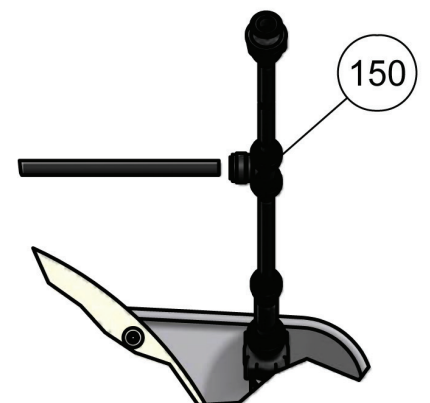
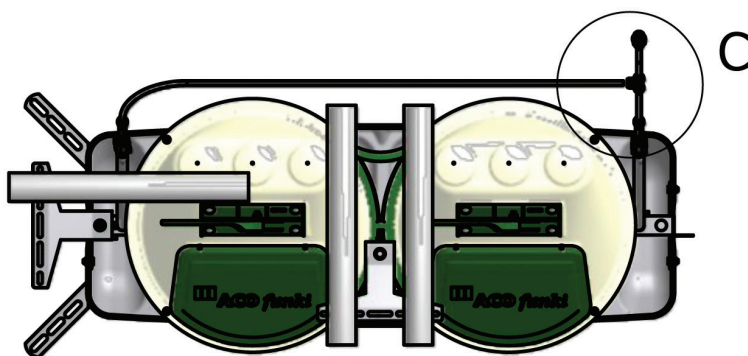
B (1 : 5)



D (1 : 5)



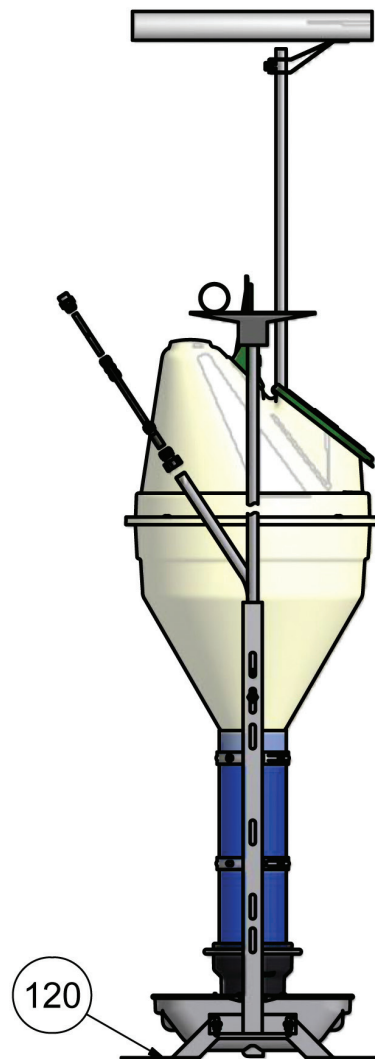
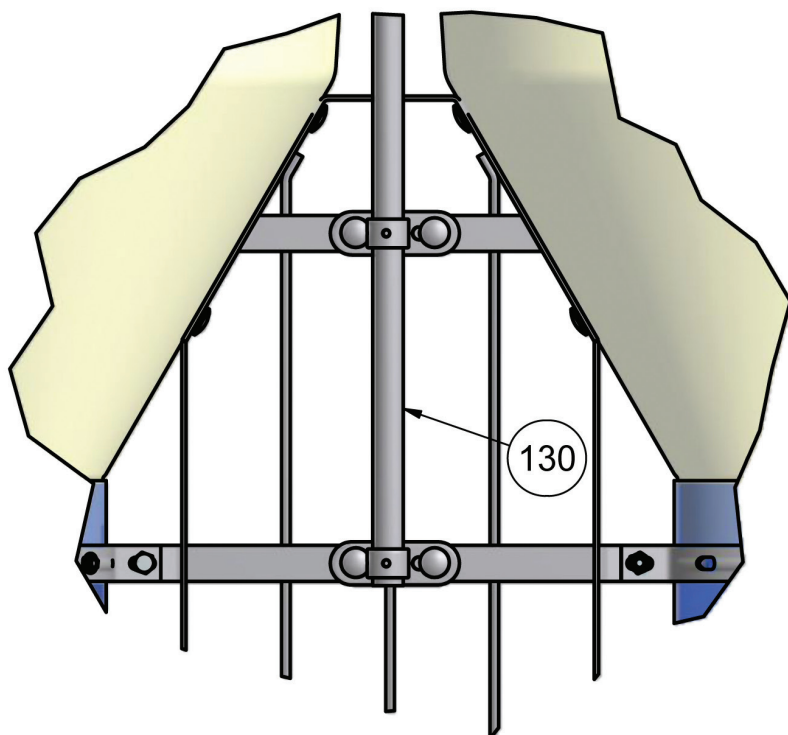
C (1 : 5)



M-1025-4

ACO FUNKI

A (1:5)



№	К-во	Артикул	Наименование
		0227-673	Дубль 311 ROTO (прямой-прямой) не собран
		0227-674	Дубль 311 ROTO (угол-угол) не собран
100	1	0227-675	Дубль 311 ROTO (прямой-угол) не собран
		0227-706*	Кормушка для Дубль 311 ROTO, неж. сталь, для доразвивания
		0227-707*	Кормушка для Дубль 311 ROTO, неж. сталь, для откорма
110	0 (2)	18992**	Защитное кольцо для 3в1 ROTO
120	1 (2)	0227-150	Ножка для кормушки из нерж. стали регулируемая
130	1	0227-597	Подвеска для кормовой трубы
140	1	0227-587	Подвеска для кормовой трубы (корм. Автомат)
150	1	0227-579	Водное соединение 10MM AQUASPEED с 1/2" внешней головкой для автомата

*Размер кормушки зависит от возраста/размера животных, для которых автомат предназначен.

** Используется только для автоматов на откорме

M-1025-5



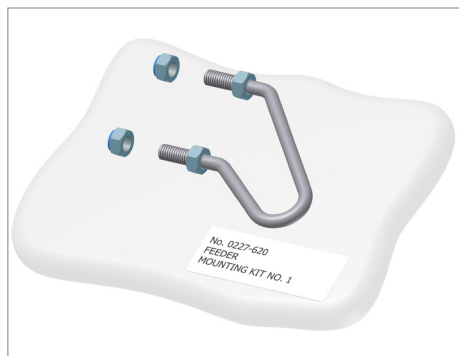
ACO FUNKI

Спецификация (стр.2-3).

⬡ Детали приобретаются только в составе других деталей **Hvis det er til slagtesvin

№	К-во	Артикул	Наименование
1	1	0227-544	Рама типа 3 для двойного автомата FUNKIMAT
Ⓐ	1(2)*	0227-515 (0227-531)	Модуль Типа 1 плоский
3	2	0227-519	Водная труба 1/2' для FUNKIMAT Версия 3
4	46	33508013	Гайка M8 DIN 934, нерж. сталь, обр. воском
5	2	9930022	U-зажим нерж. 1/2" M8x40мм
6	2	12100107	Водный вентиль 1/2 нерж. сталь, типа 14
Ⓑ	1(2)*	0227-528 (0227-532)	Внутренний модуль типа 1, угловой
10	4 (12)**	30308012	Винт в комплекте M8X12 нерж. сталь DIN 933 A2
Ⓒ	4	30306022 (0227-629)	Крепёжный винт нерж. M6x22
12	8	33506011	Гайка фланцевая M6 нерж. сталь, обр. воском
13	15 (7)**	33908001	Контргайка M8 DIN 985-A2, обр. воском
14	1	30308016	Винт в комплекте M8X16 нерж. сталь DIN 933 A2
15	1	0227-630	Стабилизатор из ПВХ для кормового автомата
16	1	0227-706/707	Кормушка для дорацивания или откорма
18	0 (2)**	18992	Защитное кольцо для 3в1 ROTO
19	2	0227-506	Крышка для бункера от FUNKIMAT Версия 3
Ⓓ	2	0227-500 (0227-628)	Шкала для FUNKIMAT Версия 3
Ⓔ	2	0227-501 (0227-628)	Ручка регулировки для FUNKIMAT Версия 3
Ⓕ	2	0227-507 (0227-628)	Связывающее звено для FUNKIMAT Версия 3
Ⓖ	2	0227-502 (0227-628)	Штифт для ручки от FUNKIMAT Версия 3
24	2	35103025	Стальной шплинт FZB M3,2X25
25	2	36308040	Винт с грибовидной головкой, нерж. M8x40
26	14	35600037	Планшайба нерж. сталь 8 мм, DIN 124
28	16	36308020	Винт с грибовидной головкой, нерж. M8x20
29	4	76200023	Стяжка для кабеля 300x4,8, прозрачная
30	2	0227-545	Крышка бункера FUNKIMAT Версия 3
31	2	0227-546	Дно бункера FUNKIMAT Версия 3
32	8	30306012	Винт для сборки нерж., M6X12 TORX 31
33	2	0227-614	Регулирующий стержень типа 2
34	2	0227-576	Дозирующая головка к автомату 311 ROTO
35	2	0227-613	Труба ПВХ Ø140/135X466 мм с отверстиями
36	8	0227-137	Нижняя дуга, нерж. сталь, FUNKIMAT
Ⓙ	4	0227-524 (0227-622)	Пластина для затяжки
39	10	30308020	Крепёжный винт нерж. M8x20
40	4	33900037	Сварочная гайка нерж. M6 тип C A2
41	4	30306012	Крепёжный винт с воротником M6x12
Ⓚ	2	0227-618 (0227-624)	Втулка
44	4	35600058	Шайба 8,4X24X2 мм, нерж. сталь
Ⓛ	4 (0)**	0227-514 (0227-620)	Блокировка, Тип 1
Ⓜ	2	0227-601 (0227-619)	Головка к автомату ROTO

Набор №



Монтажный набор № 1 для
кормового автомата
0227-620



Монтажный набор № 3 для
кормового автомата
0227-622



Монтажный набор № 4 для
кормового автомата
0227-623



Монтажный набор № 5 для
кормового автомата
0227-624



Монтажный набор № 6 для
кормового автомата
0227-619



Монтажный набор № 7 для
кормового автомата
0227-626



Монтажный набор № 9 для
кормового автомата
0227-628



Монтажный набор № 10 для
кормового автомата
0227-629



Монтажный набор № 11 для
кормового автомата
0227-631



Инвентарный модуль 1, плоский в
сборке
0227-531



Инвентарный модуль 2, уголок в
сборке
0227-532

Beskrivelse til Dobbelt 311 Roto.

Общие сведения

Рекомендации:

- Давление воды от 2 до 2,5 атм. (бар) на клапанах.
- Объем воды от 0,8 до 1,2 л в минуту. Производительность клапанов можно регулировать, когда они демонтированы. Производительность клапанов необходимо регулярно контролировать.
- Подачу воды следует рассчитывать так, чтобы давление и объем воды не сокращались при увеличении ее потребления.
- Система водоснабжения должна иметь фильтры, чтобы исключить засор фильтра водяного клапана.
- 15-20 мм расстояние между дном кормушки и клапаном.
- В случае снижения потребления воды необходимо проверить: давление воды, ее объем (возм. засор фильтра), количество головок на один клапан и расстояние между клапаном и дном кормушки (слишком маленькое).
- В случае перерасхода необходимо проверить давление воды, ее объем, состояние клапана (негерметичен) и расстояние между клапаном и дном кормушки (слишком большое)
- Автомат монтируется к полу с поз.120 (подножка) или к стойке в перегородку
 - детали (не для отдельного заказа) в составе других деталей
- Поз.130 – Держатель труб монтируется накрест к кормотрубам
- Поз.140 – Держатель труб монтируется параллельно к кормотрубам
- автомат обеспечивает 2x40 кормомест на дорацивании или 2x35 кормомест на откорме

Монтаж

1. Поз. 25 – Винт не затягивать полностью, чтобы ручка Поз.21 могла двигаться без сопротивления.
2. Поз.21 – Ручку регулировки установить на 0, затем отрегулировать Поз. 33 – Регулирующий стержень таким образом, чтобы Поз.34 – Дозирующая головка встала на Поз. 51 – Головка ROTO
3. Поз.6 – Поилка регулируется до 15-20 м
4. Поз. 34 – Дозирующая головка не должна сидеть плотно на Поз.33 – Регулирующий стержень
5. После окончательного монтажа затянуть все винты.