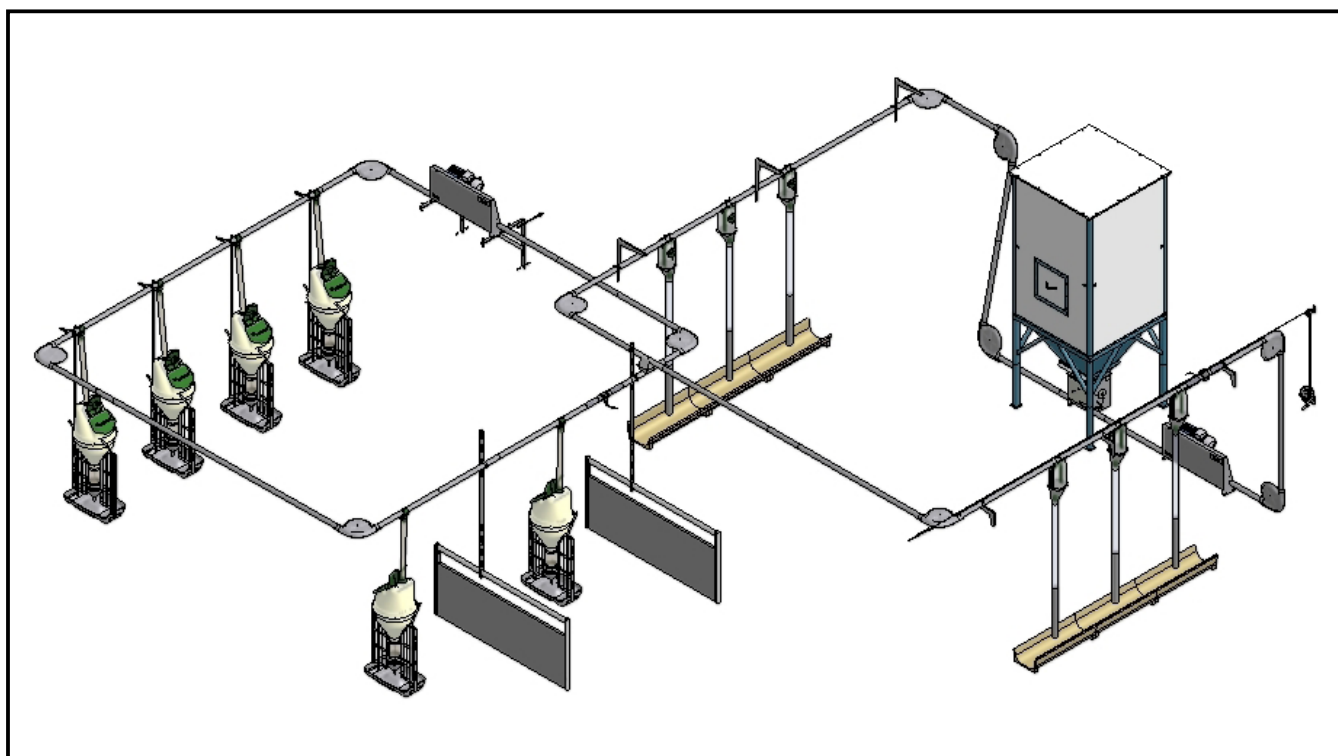


Монтажная инструкция

Монтаж системы сухого кормления
M-1023-RU

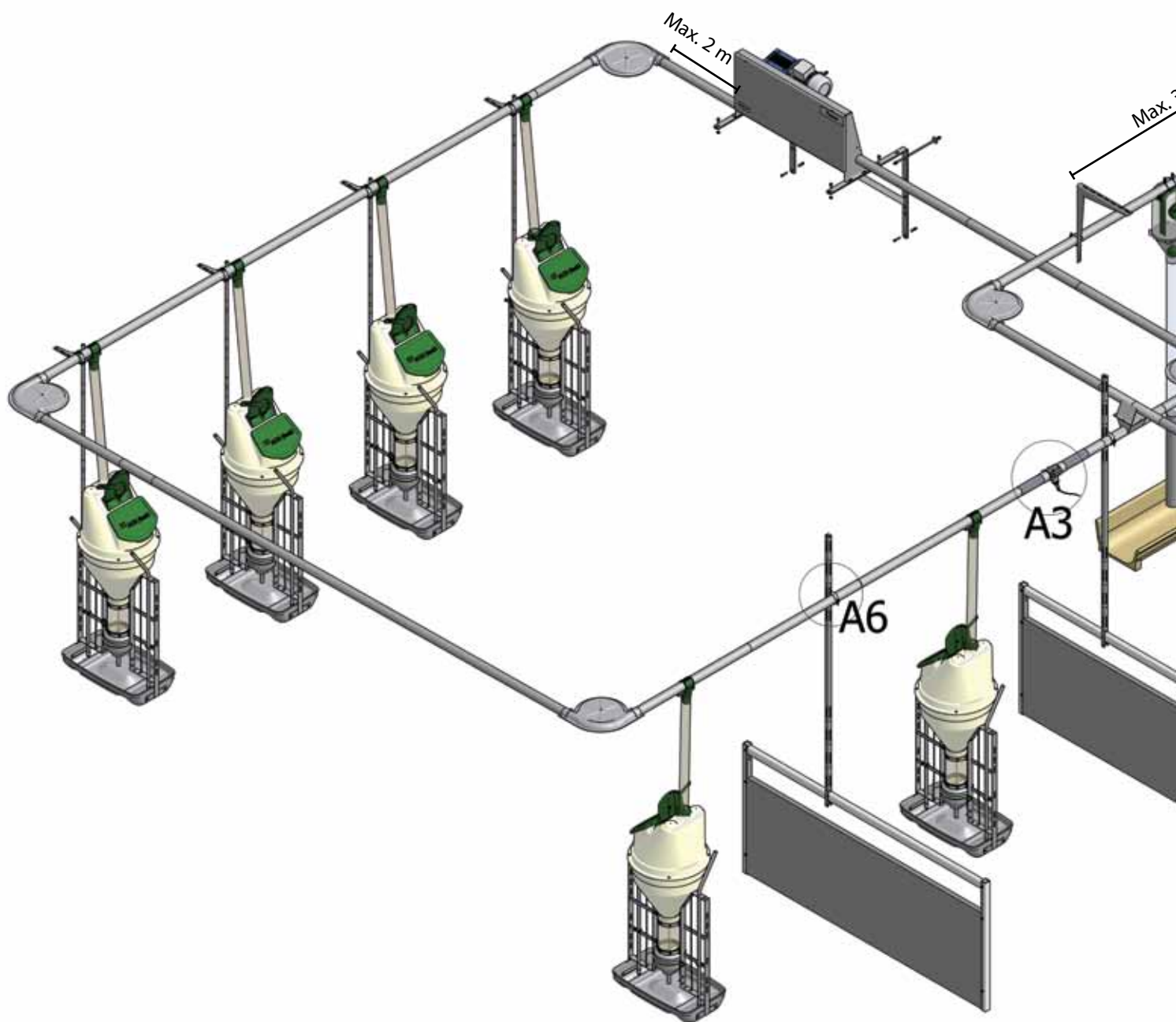


Danish Design
German Quality
Global Experience



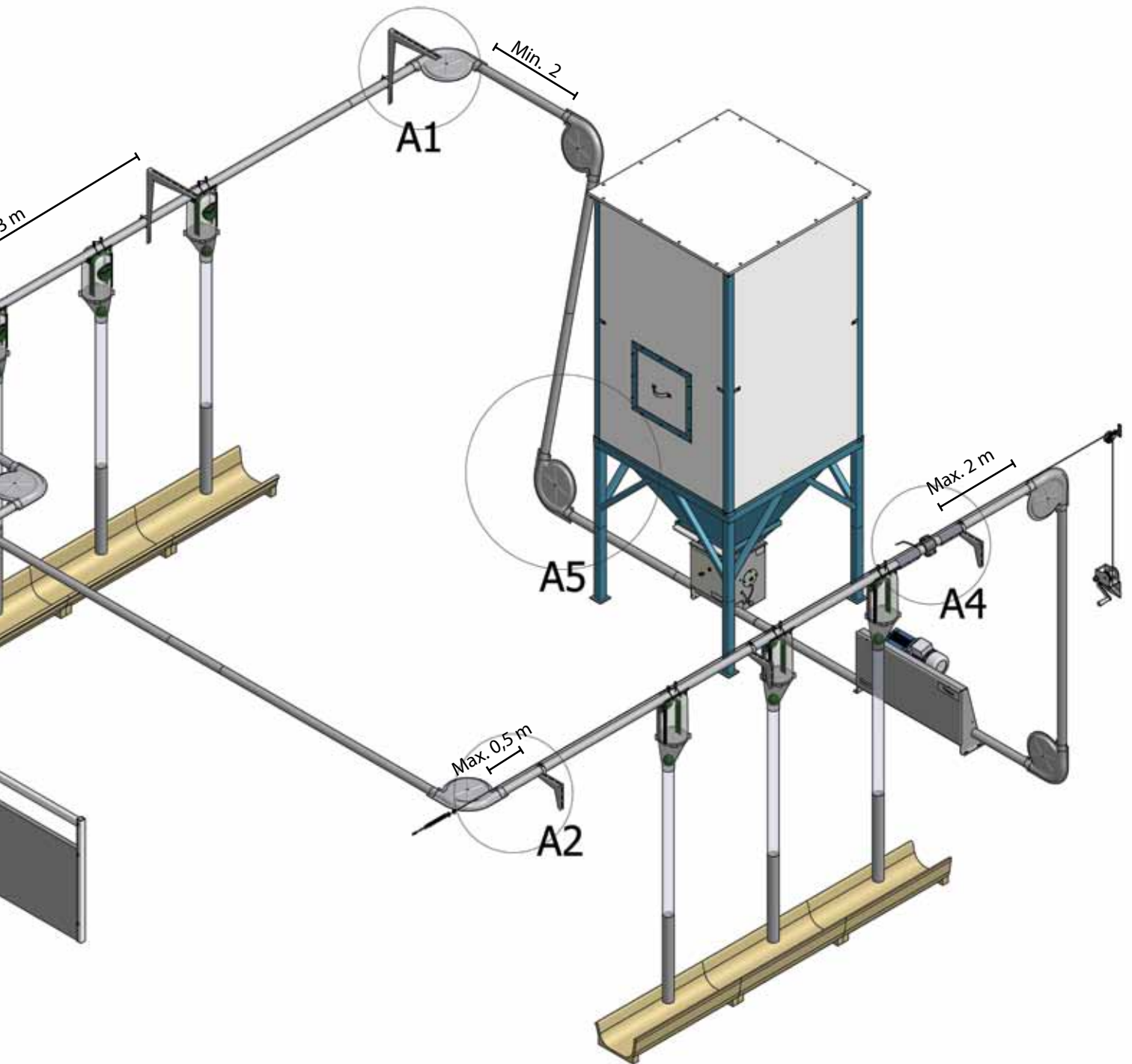
ACO Funki

Модель А



M-1023-2

ACO Funki



M-1023-3



ACO Funki

Модель А

Обзор деталей



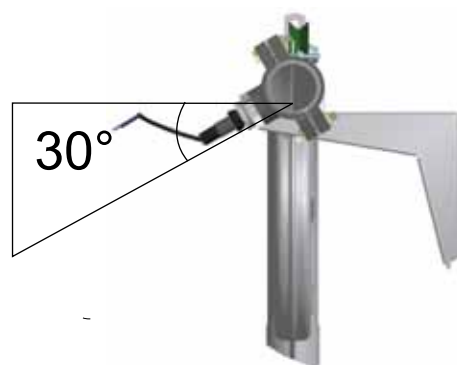
A1 – Монтаж к потолку



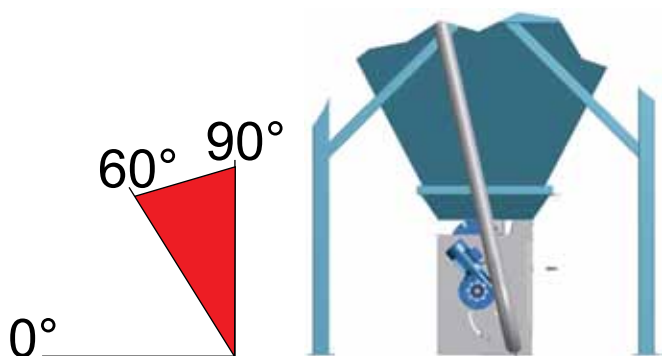
A2 – Монтаж к стене



A3 – Датчик



A4 – Монтаж датчика



A5 – Монтаж с углом подачи макс. 60°

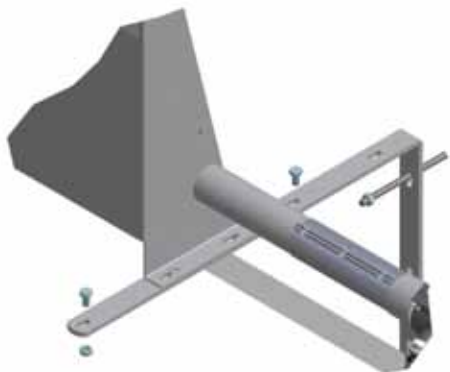


A6 – Монтаж к оборудованию

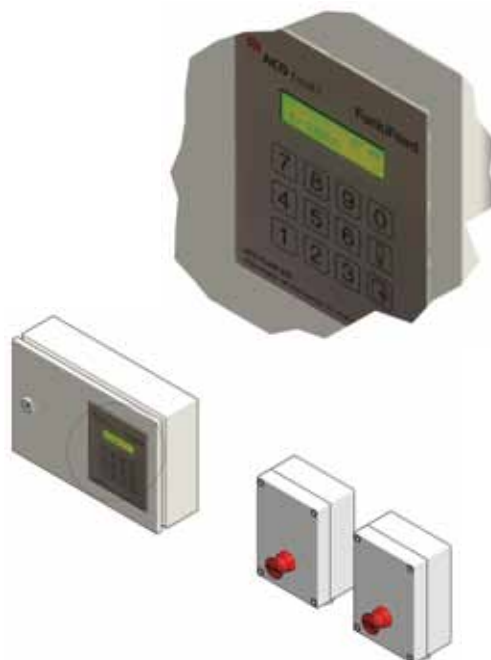
ACO Funki

Модель В

Detalje views



В1 – Монтаж транспортного блока к стене



В2 – Контрольная панель Функифид с предохранителем



В3 – Соединение сборной муфты должно быть повернуто к стене



В5 – Вход шнека



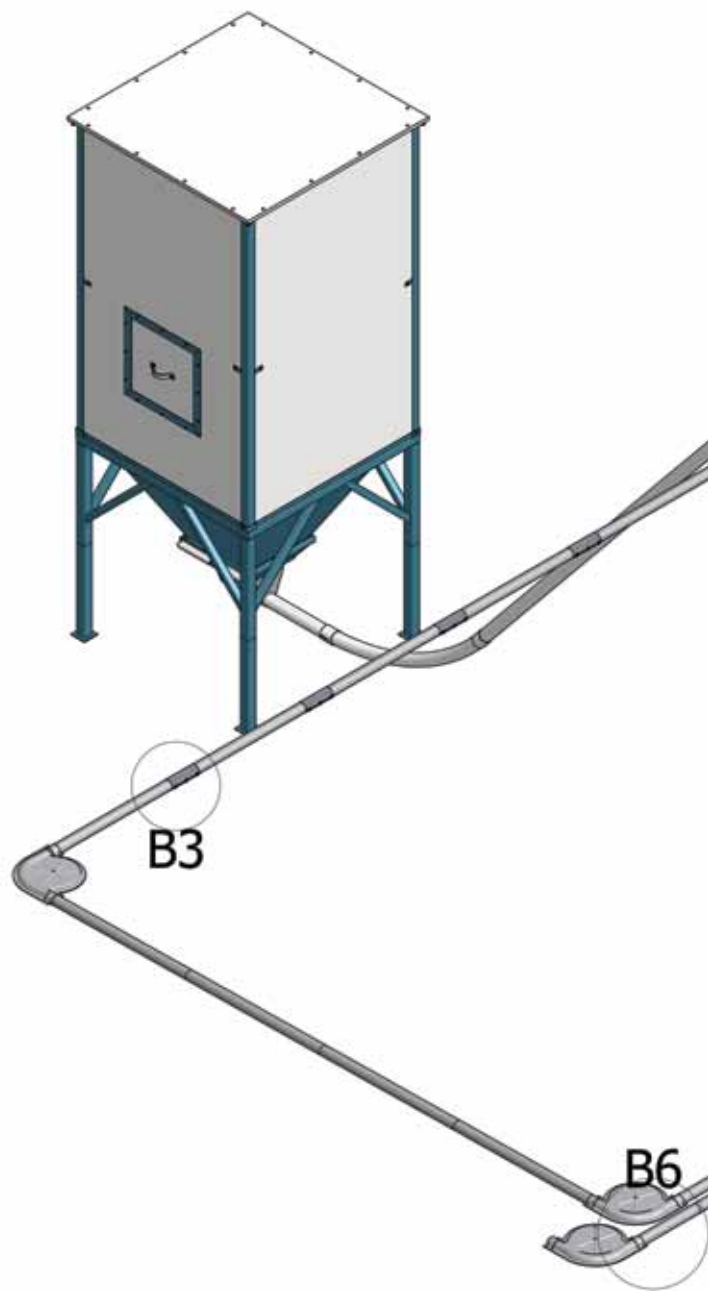
В6 – Опора для двойной выпускной трубы



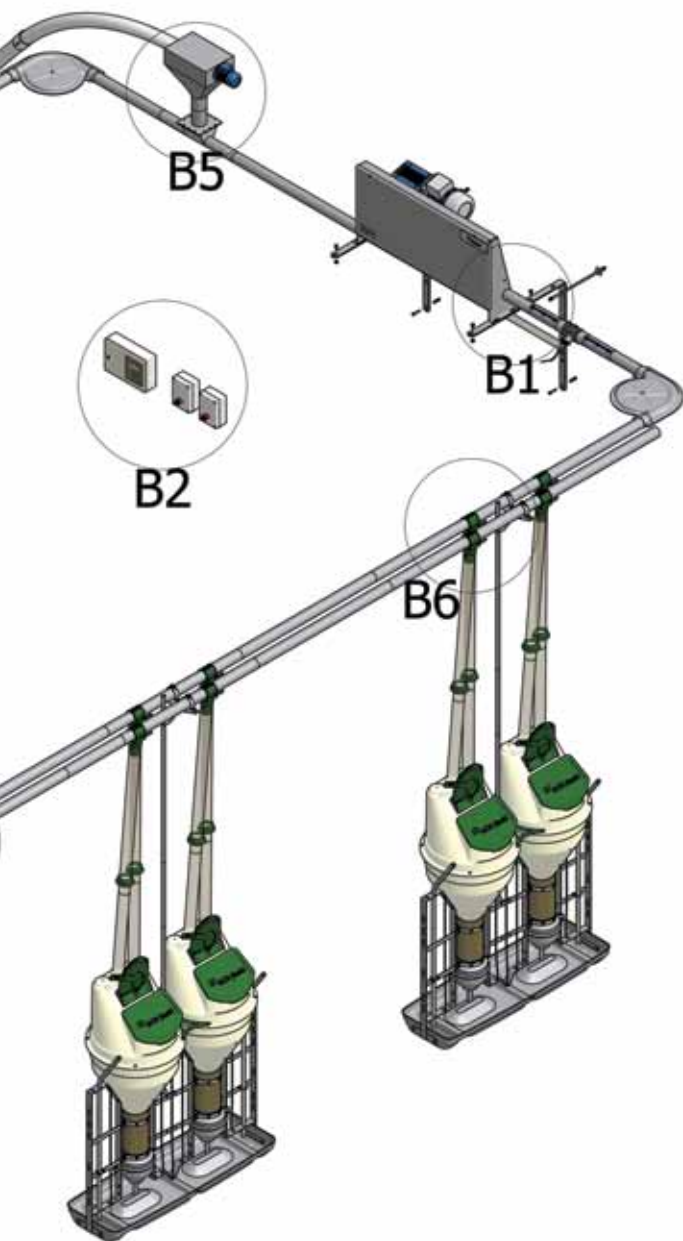
В6 2 – Двойной кормопровод

ACO Funki

Модель В



ACO Funki



M-1023-7

Описание системы сухого кормоения

Общие данные

- Транспортный блок рекомендуется монтировать на возвратной линии кормопровода
- Транспортный блок монтируется на расстоянии мин. 2 м от угла
- Кронштейны монтируются на расстоянии макс. 3 м друг от друга
- Стоп-датчик монтируется на расстоянии мин. 2 м от угла
- Если стена тонкая, монтаж производится сквозными болтами
- При транспортировке корма на подъем, кормовые трубы монтируются под углом макс. 60°.

Последовательность монтажа

1. Найти место монтажа транспортного блока
– монтаж к стене или к полу
2. Транспортный блок монтируется на расстоянии мин. 2 м от угла
3. Транспортный блок рекомендуется монтировать на обратной линии кормопровода, но возможен также монтаж в середине системы.
4. Расположение приемного блока должно быть под силосом
5. Монтаж кронштейнов для кормовых линий
6. Кронштейны монтируются на расстоянии макс. 3 м
7. Монтаж углов и кормолиний
8. Монтаж дозаторов VD-5, VD-2 или кормовых автоматов Funkimat (Функимат)
9. Монтаж контрольной панели Функифид (Funkifeed) и стоп-датчика. Стоп-датчик монтируется на расстоянии мин. 2 м от угла
10. Включить систему