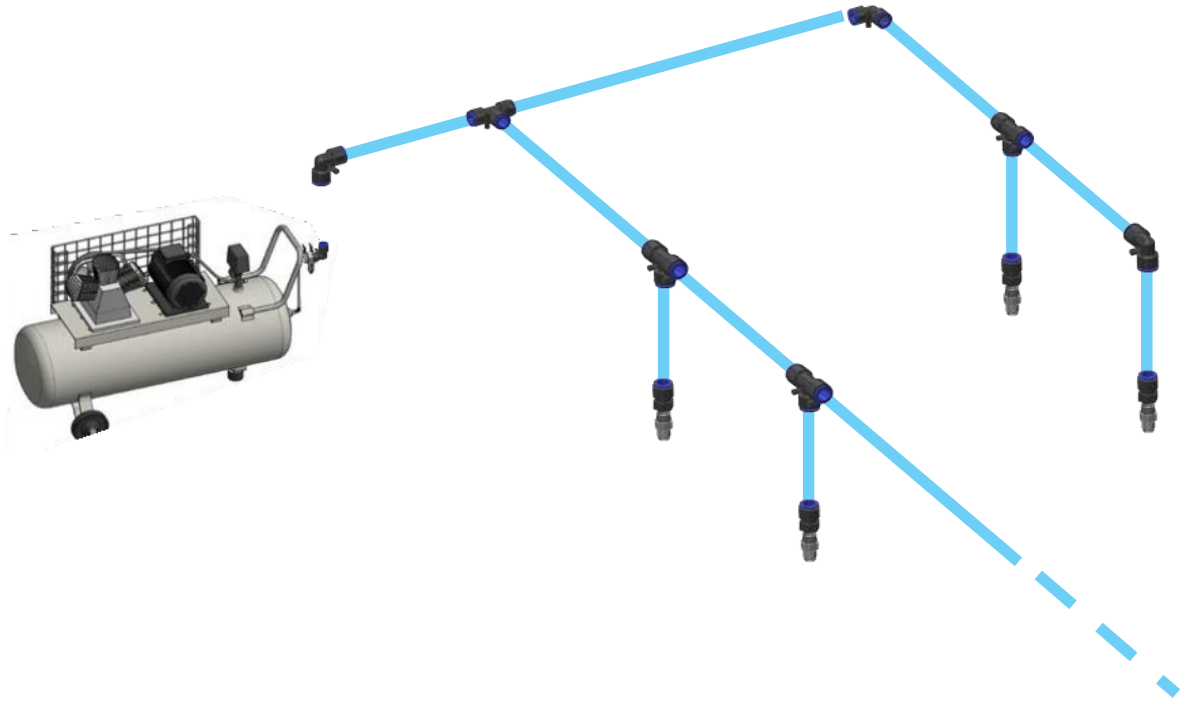


Инструкция по монтажу

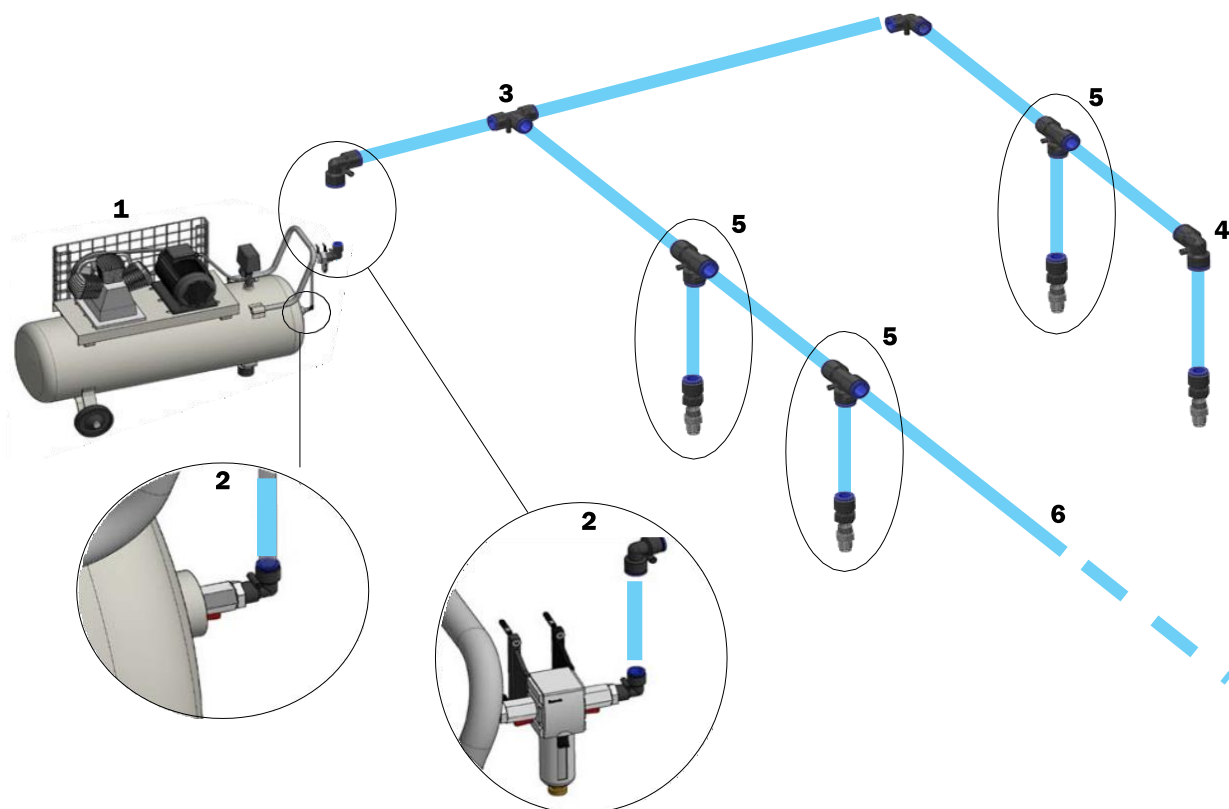


Система подачи воздуха для Стимулуса



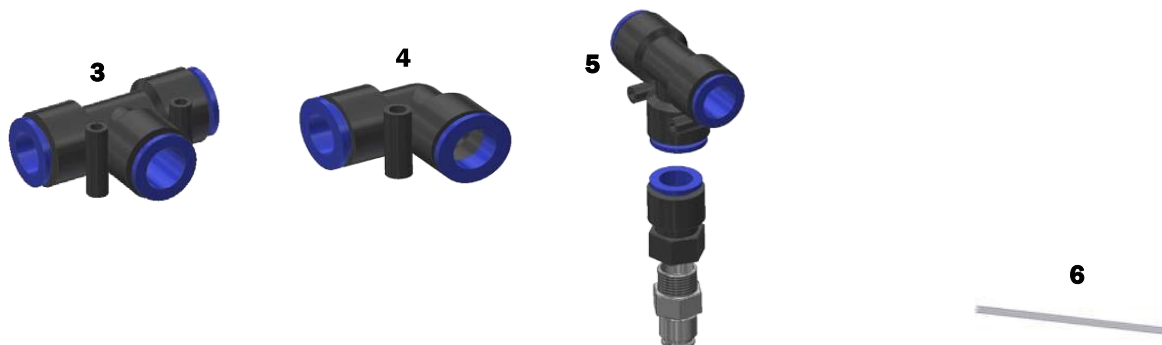
ACO FUNKI A/S
Kirkevænget 5
7400 Herning, Denmark
Tel. +45 97 11 96 00
Fax +45 97 11 96 77
CVR 26715687
www.acofunki.com

Подключение системы подачи воздуха



Спецификация

№	АРТИКУЛ	К-ВО	ОПИСАНИЕ
1	12400105	1	Компрессор 400/90 ЗНК, 10 Бар, 3x380V автоматический слив воды
	/ 12400107		/Компрессор 400/90 ЗНК, 10 Бар, 1x230V автоматический слив воды
2	0300-355	1	Комплект для компрессора, включая фильтр
3	12100401	1	Фиттинги воздухоотвода, тройник Ø14-Ø14-Ø14
4	12100400	2	Фиттинги воздухоотвода, угол Ø14-Ø14
5	0300-337	4	Комплект для компрессора, включая фильтр
6	20200011	-	Воздушный шланг Ø14 мм, прозрачный (10 Бар)



ACO FUNKI A/S
 Kirkevænget 5
 7400 Herning, Denmark
 Tel. +45 97 11 96 00
 Fax +45 97 11 96 77
 CVR 26715687
www.acofunki.com

DANISH DESIGN | GERMAN QUALITY | GLOBAL EXPERIENCE